

STANLEY®

Air compressor

I	Manuale istruzioni
GB	Instruction manual for owner's use
F	Manuel utilisateur
D	Betriebsanleitung
E	Manual de instrucciones
P	Manual de instruções
NL	Gebruiksaanwijzing
DK	Brugsanvisning
S	Instruktionsmanual
FIN	Käyttöohjeet
GR	Εγχειρίδιο οδηγιών
PL	Instrukcje obsługi
HR	Upute za upotrebu
SLO	Navodila za uporabo
H	Kezelési útmutató
CZ	Příručka k obsluze
SK	Návod na obsluhu
RUS	Руководство по эксплуатации
N	Bruksanvisning
TR	Kullanma talimatı
RO	Manual de utilizare
BG	Ръководство по експлоатацията
SRB	Uputstva za upotrebu
LT	Instrukcijų vadovėlis
EST	Kasutamishuend
LV	Instrukciju rokasgrāmata

D 200/8/6

D 115/8/6 SIL

D 200/8/24

D 200/8/24 ECO

D 200/10/24

DN 200/10/24

DN 230/10/24

DN 200/10/50

DN 230/10/50

Oilless Compressor

Manufactured under license by:

Nu Air Compressors And Tools S.p.A. - via Einaudi 6, 10070 Robassomero (TO) Italy

Stanley® is a registered trademark of The Stanley Works or its affiliates and is used under license.

- Ⓘ Conservare questo manuale d'istruzioni per poterlo consultare in futuro
- ⒼⒷ Preserve this handbook for future reference
- Ⓕ Conserver le présent manuel pour pouvoir le consulter ultérieurement
- Ⓓ Diese Bedienungsanleitung für späteres Nachschlagen sorgfältig aufbewahren
- Ⓔ Conservar este manual de instrucciones para poder consultarlo en el futuro
- ⒫ Guardar este manual de instruções para o poder consultar no futuro
- ⒹⒻ Bewaar deze handleiding voor toekomstige raadpleging
- ⒹⓀ Opbevar denne brugsanvisning således, at det altid er muligt at indhente oplysninger på et senere tidspunkt
- Ⓔ Förvara denna bruksanvisning för framtida konsultation
- ⒻⒺ Säilytä ohjekirja voidaksesi etsiä siitä tarvittaessa ohjeita
- ⒻⒹ Φυλάξτε το παρόν εγχειρίδιο οδηγιών για μελλοντική χρήση
- ⒻⒻⒻ Przechowywać niniejszy podręcznik instrukcji obsługi tak, aby można było korzystać z niego w przyszłości
- ⒻⒹ Sačuvajte ovaj priručnik s uputama da biste ga mogli konzultirati u budućnosti
- ⒺⒻⒻ Skrbno shranite ta priročnik
- Ⓕ Öřízve meg a kézikönyvet a jövőben való tanulmányozáshoz
- ⒻⒻ Uložte tuto příručku s pokyny pro použití na vhodném místě, abyste ji mohli kdykoli použít
- ⒻⒻⒻ Uschovajte túto príručku s pokynmi na obsluhu prístroja tak, aby ste mohli do nej kedykoľvek nahliadnúť
- ⒻⒻⒻ Сохраняйте данное руководство в течение всего периода эксплуатации компрессора
- Ⓕ Du må oppbevare denne bruksanvisningen slik at du kan slå opp i den ved senere behov
- ⒻⒻⒻ Bu kullanım kılavuzunu gelecekte danışmak için muhafaza ediniz
- ⒻⒻⒻ Păstrați manualul de instrucțiuni pentru a-l putea citi și pe viitor
- ⒻⒻⒻ Запазете това ръководство по експлоатацията, за да можете да го използвате и в бъдеще
- ⒻⒻⒻ Sačuvajte ovaj priručnik s uputstvima da bi mogli da ga konsultujete i u budućnosti
- ⒻⒻⒻ Saglabāt instrukciju rokasgrāmatu, lai varētu izmantot nepieciešamības gadījumā
- ⒻⒻⒻ Hoidke käesolevat kasutusjuhendit alles, et saaksite seda tulevikus kasutada
- ⒻⒻⒻ Išsaugoti šią instrukciją knygutę tam, kad ateityje galėtumėte joje pasikonsultuoti

- I** LEGENDA SEGNALETICA DI SICUREZZA SUI PRODOTTI
- GB** KEY TO PRODUCT SAFETY SIGNS
- F** LEGENDE DES PICTOGRAMMES DE SECURITE FIGURANT SUR LES PRODUITS
- D** ERKLÄRUNG DER SICHERHEITSKENNZEICHNUNG AN DEN PRODUKTEN
- E** INSCRIPCIÓN DE LA SEÑALIZACIÓN DE SEGURIDAD COLOCADA EN LOS PRODUCTOS
- P** LEGENDA DA SINALÉTICA DE SEGURANÇA NOS PRODUTOS
- NL** VERKLARING WAARSCHUWINGSSYMBOLEN OP PRODUCTEN
- DK** SIGNATURFORKLARING TIL PRODUKTERNES SIKKERHEDSSKILTNING
- S** FÖRKLARING TILL SÄKERHETSSYMBOLER PÅ PRODUKTERNA
- FIN** TUOTTEITA KOSKEVAT TURVAMERKIT
- GR** ΥΠΟΜΝΗΜΑ ΣΗΜΑΤΩΝ ΑΣΦΑΛΕΙΑΣ ΣΤΑ ΠΡΟΪΟΝΤΑ
- PL** LEGENDA ZNAKÓW OSTRZEGAWCZYCH NA WYROBACH
- HR** ZNAKOVI ZA UPOZORENJE NA PROIZVODIMA

- SLO** OPOZORILNI ZNAKI NA PROIZVODIH
- H** A TERMÉKEKEN TALÁLHATÓ BIZTONSÁGI JELZÉSEK LISTÁJA
- CZ** BEZPEČNOSTNÍ ZNAČENÍ NA VÝROBCÍCH
- SK** LEGENDA: BEZPEČNOSTNÉ OZNAČENIA NA VÝROBKOCH
- RUS** УСЛОВНЫЕ ПРЕДУПРЕДИТЕЛЬНЫЕ ЗНАКИ ПО БЕЗОПАСНОСТИ РАБОТЫ С ИЗДЕЛИЯМИ
- N** SIKKERHETSTEGNFORKLARING PÅ PRODUKTENE
- TR** ÜRÜNLER HAKKINDA GÜVENLİK TALİMATLARI LEJANDI
- RO** LEGENDA INDICATOARELOR DE SECURITATE APLICATE PE PRODUSE
- BG** ЛЕГЕНДА НА ЗНАЦИТЕ ЗА БЕЗОПАСНОСТ ВЪРХУ ИЗДЕЛИЯТА
- SRB** UPOZORAVALUĆE NAZNAKE O BEZBEDNOSTI PROIZVODA
- LT** SUTARTINIAI ĮSPĖJAMIEJI ŽENKLAI DĖL DARBO SAUGUMO SU GAMINIAIS
- EST** OHUTUSNÕUDED
- LV** PRODUKTU DROŠĪBAS NORĀDĪJUMA ZĪMJU SARAKSTS



- I** Leggere attentamente il manuale d'istruzioni prima dell'uso
- GB** Before use, read the handbook carefully
- F** Lire attentivement le Manuel Opérateur avant toute utilisation
- D** Vor Inbetriebnahme Gebrauchsanleitung aufmerksam lesen
- E** Leer atentamente el manual de instrucciones antes de usar el equipo
- P** Ler com atenção o manual de instruções antes do uso
- NL** Lees vóór gebruik aandachtig de handleiding door
- DK** Læs omhyggeligt instruktionsmanualen før brug
- S** Läs bruksanvisningen noggrant före användning
- FIN** Lue käyttöopas huolellisesti ennen käyttöä
- GR** Διαβάστε προσεκτικά το εγχειρίδιο οδηγιών πριν από τη χρήση
- PL** Przed użyciem należy dokładnie zapoznać się z instrukcjami obsługi
- HR** Prije upotrebe pažljivo pročitajte upute za upotrebu
- SLO** Pred uporabo, pazljivo preberite navodila za uporabo
- H** Használat előtt figyelmesen olvassa el a kézikönyvet
- CZ** Před zahájením práce si pozorně přečtete příručku pro použití.
- SK** Pred používaním výrobku si pozorne prečítajte návod na jeho použitie
- RUS** Перед тем, как приступить к работе, внимательно прочитайте инструкцию по эксплуатации
- N** Les nøye bruksanvisningen før bruk
- TR** Kullanımdan önce kullanım kılavuzunu dikkatlice okuyunuz
- RO** Citiți cu atenție manualul de instrucțiuni înainte de utilizare!
- BG** Внимателно прочетете ръководството по експлоатация преди употреба
- SRB** Pre upotrebe pažljivo pročitajte priručnik s uputstvima
- LT** Prieš imdamiesi darbo atidžiai perskaitykite naudojimo vadovėlį
- EST** Enne kasutamist lugege kasutamisyjuhend tähelepanelikult läbi
- LV** Uzmanīgi izlasiet izmantošanas instrukciju pirms produkta lietošanas



- I** Pericolo di scottature
- GB** Warning, hot surfaces
- F** Risque de brûlures
- D** Verbrennungsgefahr
- E** Peligro de quemaduras
- P** Perigo de queimaduras
- NL** Gevaar voor brandwonden
- B** Risko for skoldning
- S** Risk för brännskador
- FIN** Palovammavaara
- GR** Κίνδυνος εγκαυμάτων

- PL** Uwaga, grozi poparzeniem
- HR** Opasnost opekotina
- SLO** Nevarnost opeklin
- H** Figyelem, égető felületek
- CZ** Nebezpečí spálení!
- SK** Nebezpečenstvo oparovania !
- RUS** Опасность ожога
- N** Fare for å brenne seg
- TR** Yanma tehlikesi
- RO** Pericol de arsuri
- BG** Опасност от изгаряния
- SRB** Opasnost od opekotina
- LT** Nudegimo pavojus
- EST** Süttivuse oht
- LV** Piesargieties no apdedzināšanās













- I** Attenzione corrente elettrica
- GB** Dangerous voltage
- F** Attention: présence de courant électrique
- D** Achtung, elektrische Spannung
- E** Atención, corriente eléctrica
- P** Atenção corrente eléctrica
- NL** Attentie, elektrische stroom
- DK** Advarsel elektrisk strøm
- S** Varning - elektricitet
- FIN** Huom. vaarallinen jännite
- GR** Προσοχή ηλεκτρικό ρεύμα
- PL** Uwaga, niebezpieczeństwo porażenia prądem elektrycznym
- HR** Pažnja, električni napon
- SLO** Pozor, električna napetost
- H** Figyelem, elektromos áram
- CZ** Pozor - elektrické napětí!
- SK** Pozor - elektrický prúd !
- RUS** Риск электрического напряжения
- N** Forsiktig elektrisk strøm
- TR** Dikkat elektrik akımı
- RO** Atenție! Pericol electric
- BG** Внимание: электрически ток
- SRB** Pažnja električna struja
- LT** Elektros įtampos rizika
- EST** Ettevaatust - elektrivool
- LV** Esiet uzmanīgi - elektrības plūsma



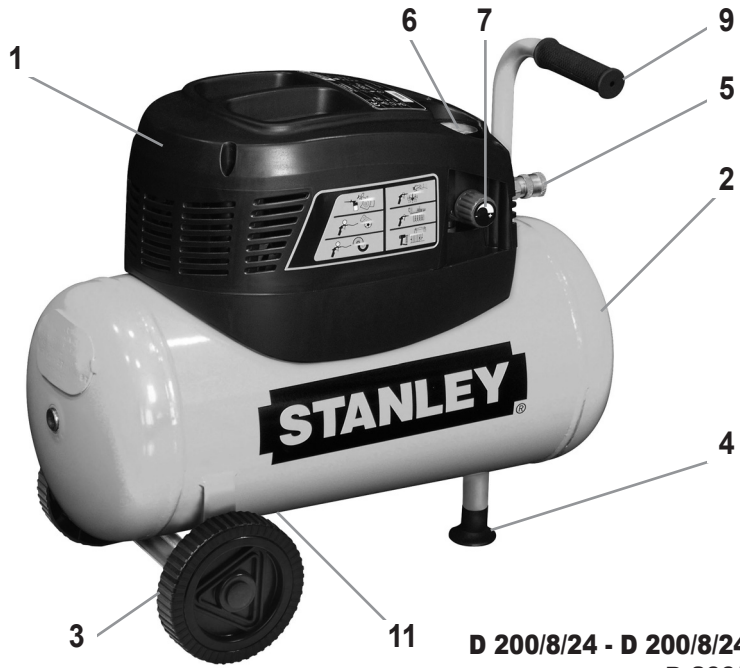
- I Pericolo avviamento automatico
GB Danger - automatic control (closed loop)
F Risque de démarrage automatique
D Gefahr durch automatischen Anlauf
E Peligro de arranque automático
P Perigo arranque automático
NL Gevaar voor automatisch starten
DK Fare automatisk start
S Risk för automatisk start
FIN Automaattisen käynnistymisen vaara
GR Κίνδυνος αυτόματης εκκίνησης
PL Uwaga, niebezpieczeństwo automatycznego uruchomienia się
HR Opasnost kod automatskog uklapanja
SLO Nevarnost pri avtomatskem zagonu
H Automatikus beindulás veszélye
CZ Nebezpečí - automatické spouštění!
SK Nebezpečenstvo - automatické spustenie !
RUS Опасность автоматического включения
N Fare for automatisk oppstart
TR Dikkat otomatik çalışma tehlikesi
RO Pericol pornire automată
BG Опасност от автоматично пускане в ход
SRB Opasnost od automatskog pokretanja
LT Automatinio įsijungimo pavojus
EST Ohtlik - automaatiline käivutus
LV Uzmanību - automātiska iedarbināšanās



- I Protezione obbligatoria dell'udito, della vista e delle vie respiratorie
GB Hearing, sight and respiratory protection must be worn
F Port obligatoire de protections auditives, oculaires et des voies respiratoires
D Gehörschutz, Augenschutz und Atemschutz sind obligatorisch vorgeschrieben
E Protección obligatoria de los oídos, de la vista y de las vías respiratorias
P Protecção obrigatória do ouvido, da vista e das vias respiratórias
NL Verplichte bescherming van oren, ogen en luchtwegen
DK Obligatorisk beskyttelse af hørelse, syn og luftveje
S Hörselskydd, skyddsglasögon och andningsmask obligatoriskt
FIN Käytettävä kuulosuojaimia, suojalaseja ja hengityksensuojaimia
GR Υποχρεωτικό προστατευτικό ακοής, όρασης και του αναπνευστικού συστήματος
PL Obowiązkowo zabezpieczyć słuch, wzrok i drogi oddechowe
HR Obavezna zaštita očiju, dišnih puteva i sluha
SLO Obvezna zaščita oči, dihal in sluha
H A légutak, a látás és a hallás védelme kötelező
CZ Povinnost chránit sluch, oči a dýchací cesty.
SK Povinná ochrana sluchu, zraku a dýchacích ciest !
RUS Обязательная защита ушей, лица и дыхательных путей
N Obligatorisk å ta i bruk hørselsvern, vernebriller og pustemaske
TR Mecburi igitme, görme ve solunum yolları koruması
RO Echipament de protecție obligatoriu pentru urechi, ochi și căi respiratorii
BG Задължителни средства за защита на слуха, зрението и дихателните пътища
SRB Obavezna zaštita sluha, vida i dišnih puteva
LT Privaloma ausų, veido ir kvėpavimo takų apsauga
EST Kuulmis-, nägemis- ning hingamisteede kaitse on kohustuslik.
LV Obligāta dzirdes, redzes un elpošanas ceļu aizsardzība

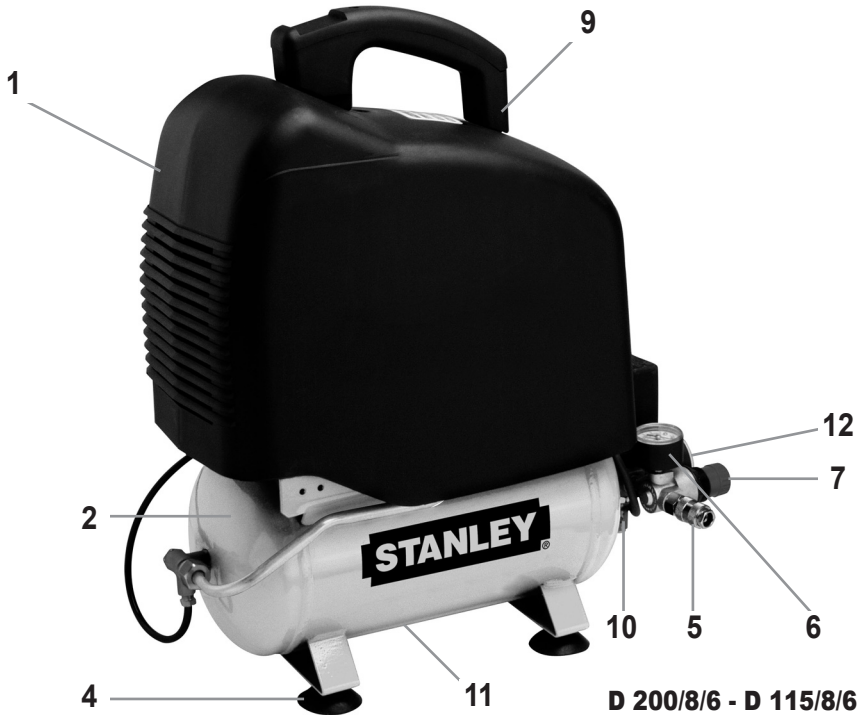
													
	HP	kW	I	l/min	cfm	volt / Hz	A	min ⁻¹	bar	PSI	kg	lb	g
D 200/8/6	1.5	1.1	6	180	6.35	220/240 - 50	5.5	3400	8	116	9	19.8	no
D 115/8/6 SIL	1	0.75	6	115	4.1	220/240 - 50	4	1450	8	116	15	33	no
D 200/8/24	1.5	1.1	24	180	6.35	220/240 - 50	5.5	3400	8	116	17	37.5	no
D 200/8/24 ECO	1.5	1.1	24	180	6.35	220/240 - 50	5.5	3400	8	116	17	37.5	no
D 200/10/24	1.5	1.1	24	180	6.35	220/240 - 50	5.5	3400	10	145	17	37.5	no
DN 200/10/24	1.5	1.1	24	180	6.35	220/240 - 50	5.5	3400	10	145	17	37.5	no
DN 230/10/24	2	1.5	24	220	7.7	220/240 - 50	6.5	3400	10	145	18	39.7	no
DN 200/10/50	1.5	1.1	50	180	6.35	220/240 - 50	5.5	3400	10	145	23	50.7	no
DN 230/10/50	2	1.5	50	220	7.7	220/240 - 50	6.5	3400	10	145	23	50.7	no

1a



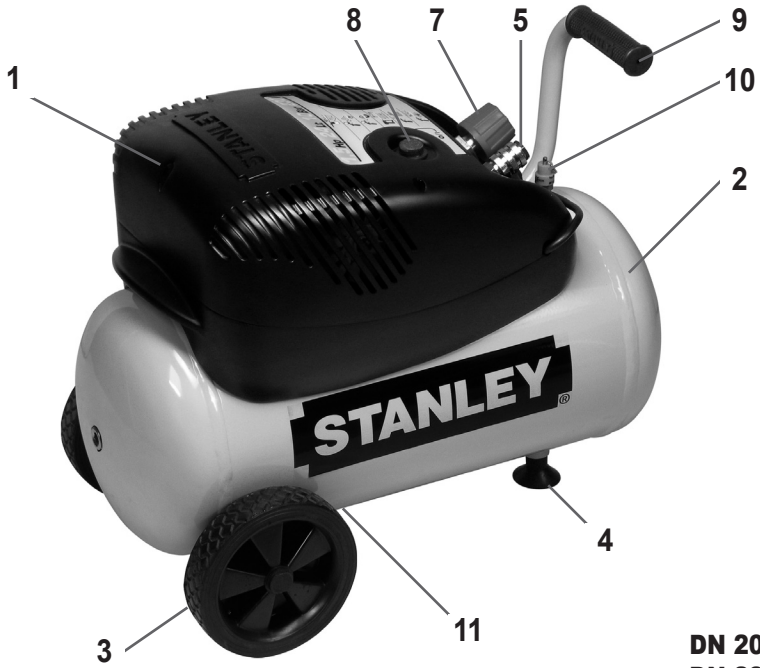
D 200/8/24 - D 200/8/24 ECO
D 200/10/24

1b



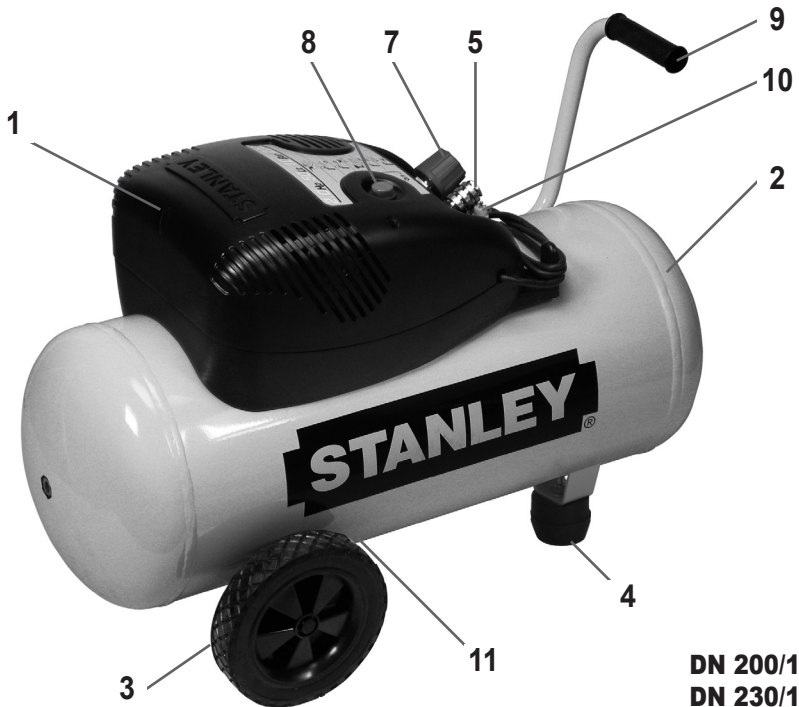
D 200/8/6 - D 115/8/6 SIL

1c

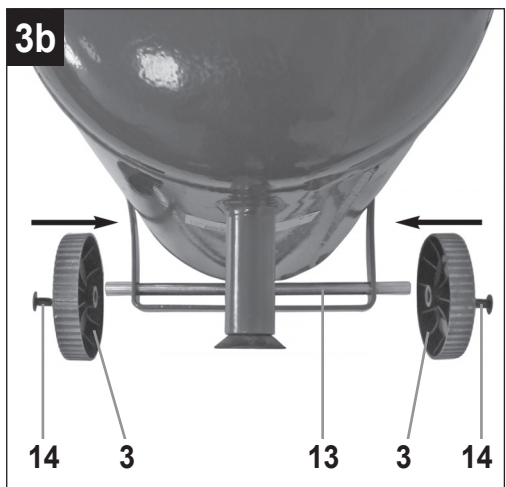
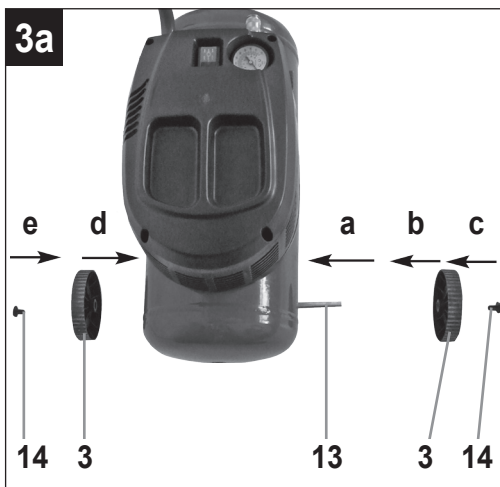
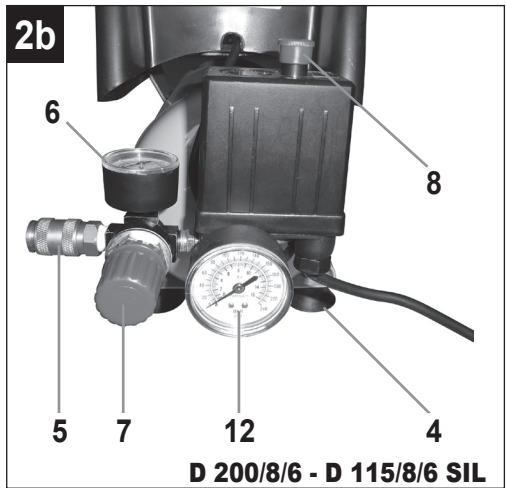
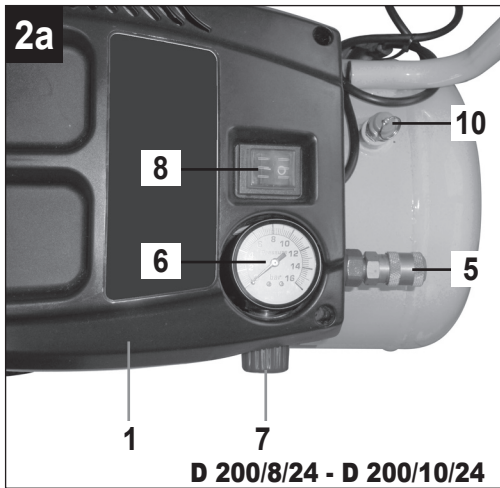


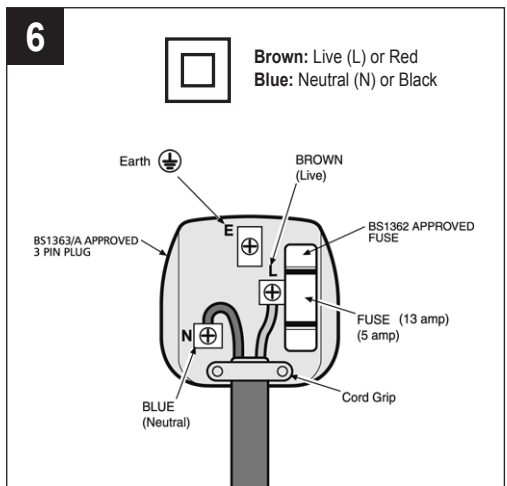
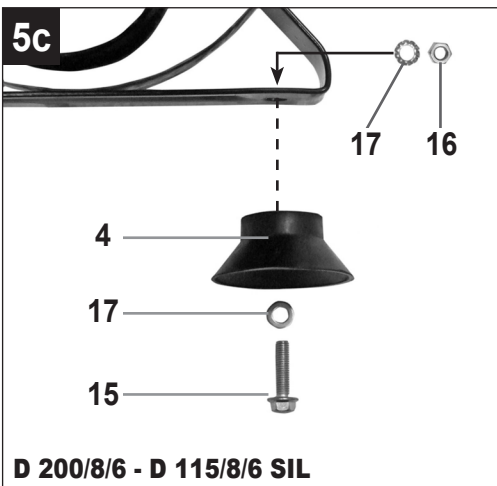
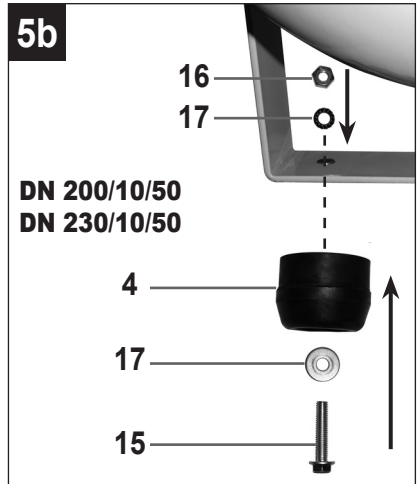
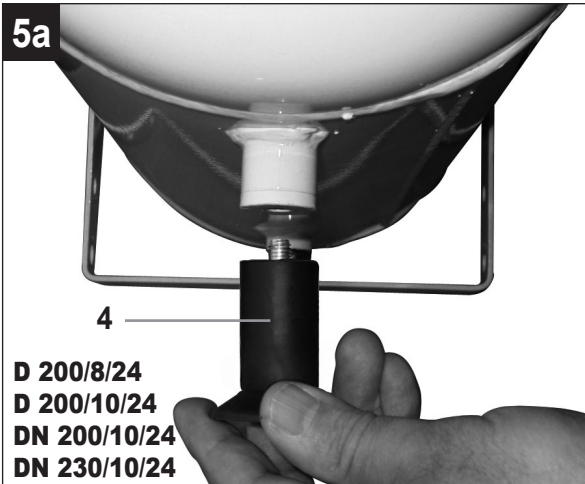
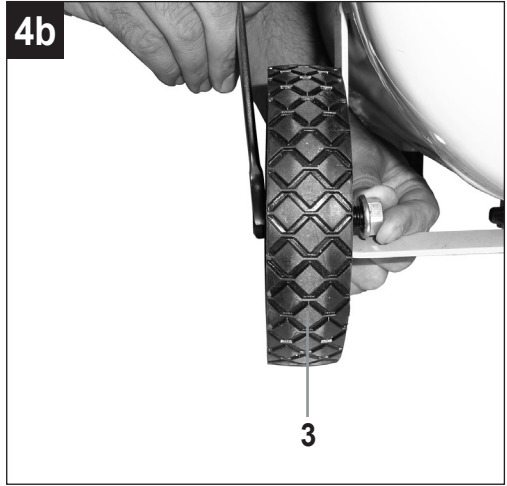
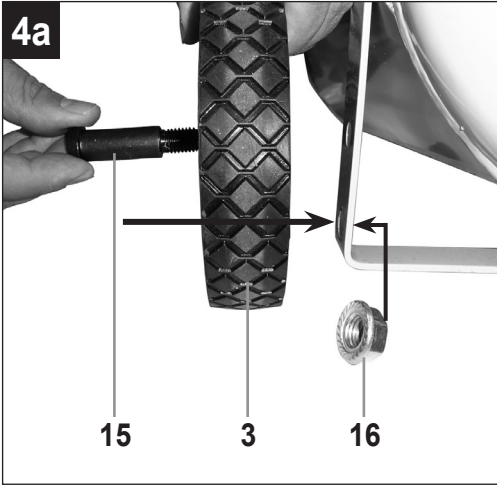
DN 200/10/24
DN 230/10/24

1d



DN 200/10/50
DN 230/10/50





1. PRECAUZIONI D'USO

Il valore di PRESSIONE ACUSTICA misurato a 4 metri equivale al valore di POTENZA ACUSTICA dichiarato sull'etichetta gialla, posizionata sul compressore, meno 20 dB.

COSE DA FARE

- Il compressore deve essere utilizzato in ambienti idonei (ben aerati, con temperatura ambiente compresa fra +5°C e +40°C) e mai in presenza di polveri, acidi, vapori, gas esplosivi o infiammabili.
- Mantenere sempre una distanza di sicurezza di almeno 4 metri tra il compressore e la zona di lavoro.
- Eventuali colorazioni che possono comparire sulla protezione in plastica del compressore durante le operazioni di verniciatura, indicano una distanza troppo ravvicinata.
- Inserire la spina del cavo elettrico in una presa idonea per forma, tensione e frequenza e conforme alle normative vigenti.
- Utilizzare prolunghe del cavo elettrico di lunghezza massima di 5 metri e con sezione del cavo non inferiore a 1.5 mm².
- Si sconsiglia l'uso di prolunghe diverse per lunghezza e sezione nonché adattatori e prese multiple.
- Usare sempre e soltanto l'interruttore I/O per spegnere il compressore.
- Usare sempre e solo la maniglia per spostare il compressore.
- Il compressore in funzione deve essere sistemato su un appoggio stabile.

COSE DA NON FARE

- Non dirigere mai il getto di aria verso persone, animali o verso il proprio corpo (Utilizzare occhiali protettivi per protezione degli occhi da corpi estranei sollevati dal getto).
- Non dirigere mai il getto di liquidi spruzzati da utensili collegati al compressore verso il compressore stesso.
- Non usare l'apparecchio a piedi nudi o con mani e piedi bagnati.
- Non tirare il cavo di alimentazione per staccare la spina dalla presa o per spostare il compressore.
- Non lasciare esposto l'apparecchio agli agenti atmosferici.
- Non trasportare il compressore con il serbatoio in pressione.
- Non eseguire saldature o lavorazioni meccaniche sul serbatoio. In caso di difetti o corrosioni occorre sostituirlo completamente.
- Non permettere l'uso del compressore a persone inesperte. Tenere lontano dall'area di lavoro bambini e animali.
- L'apparecchio non è destinato a essere usato da persone

(bambini compresi) le cui capacità fisiche, sensoriali o mentali siano ridotte, oppure con mancanza di esperienza o di conoscenza, a meno che esse abbiano potuto beneficiare, attraverso l'intermediazione di una persona responsabile della loro sicurezza, di una sorveglianza o di istruzioni riguardanti l'uso dell'apparecchio.

- I bambini devono essere sorvegliati per sincerarsi che non giochino con l'apparecchio.
- Non posizionare oggetti infiammabili o oggetti in nylon e stoffa vicino e/o sul compressore
- Non pulire la macchina con liquidi infiammabili o solventi. Impiegare solamente un panno umido assicurandosi di avere scollegato la spina dalla presa elettrica.
- L'uso del compressore è strettamente legato alla compressione dell'aria. Non usare la macchina per nessun altro tipo di gas.
- L'aria compressa prodotta da questa macchina non è utilizzabile in campo farmaceutico, alimentare o ospedaliero se non dopo particolari trattamenti e non può essere utilizzata per riempire bombole da immersione.

COSE DA SAPERE

- **Questo compressore è costruito per funzionare con un rapporto di intermittenza specificato sulla targhetta dati tecnici, (ad esempio S3-25 significa 2.5 minuti di lavoro e 7.5 minuti di fermata) onde evitare un eccessivo surriscaldamento del motore elettrico. Nel caso ciò si dovesse verificare, interverrebbe la protezione termica di cui il motore è dotato interrompendo automaticamente la corrente elettrica quando la temperatura è troppo elevata. Al ritorno delle condizioni normali di temperatura il motore si riavvia automaticamente.**
- **Per agevolare il riavvio della macchina è importante oltre alle operazioni indicate intervenire sul pulsante del pressostato riportandolo nella posizione spento e nuovamente su acceso (paragrafo 5.4).**
- La macchina è dotata di un pressostato dotato di una valvolina di scarico aria a chiusura ritardata che facilita l'avviamento del motore e pertanto è normale a serbatoio vuoto l'uscita di un soffio d'aria dalla medesima per qualche secondo (solo per **D 200/8/6 - D 115/8/6 SIL**).
- Tutti i compressori sono dotati di una valvola di sicurezza che interviene in caso di irregolare funzionamento del pressostato garantendo la sicurezza della macchina.
- Durante l'operazione di montaggio di un utensile è tassativa l'interruzione del flusso d'aria in uscita.
- L'utilizzo dell'aria compressa nei diversi usi previsti (gonfiaggio, utensili pneumatici, verniciatura, lavaggio con detergenti solo a base acquosa ecc.) comporta la conoscenza ed il rispetto delle norme previste nei singoli casi.

2. DESCRIZIONE DELL'APPARECCHIO

1. Convogliatore (shroud)
2. Serbatoio a pressione
3. Ruota
4. Piedino di appoggio
5. Accoppiamento rapido (aria compressa regolata)
6. Manometro (indica la pressione impostata)
7. Regolatore di pressione
8. Interruttore ON/OFF
9. Impugnatura di trasporto
10. Valvola di sicurezza
11. Rubinetto spurgo condensa serbatoio
12. Manometro (indica la pressione del serbatoio)
13. Assale
14. Tappo
15. Bullone
16. Dado
17. Rondella

3. SETTORE D'IMPIEGO

Il compressore serve per produrre aria compressa per utensili azionati con aria compressa.

Tenere presente che i nostri apparecchi non sono stati costruiti per l'impiego professionale, artigianale o industriale. Non ci assumiamo alcuna garanzia quando l'apparecchio viene usato in imprese commerciali, artigianali o industriali, o in attività equivalenti.

L'apparecchio deve essere usato solamente per lo scopo a cui è destinato. Ogni altro tipo di utilizzo che esuli da quello previsto non è considerato un uso conforme. L'utilizzatore/l'operatore, e non il costruttore, è responsabile dei danni e/o delle lesioni di ogni tipo, che eventualmente ne dovessero risultare.

4. AVVERTENZE SUL COLLOCAMENTO

- Verificare che l'apparecchio non presenti danni di trasporto. Comunicare tempestivamente gli eventuali danni rilevati all'impresa trasporti, che ha provveduto alla consegna del compressore.
- Il collocamento del compressore dovrebbe avvenire vicino all'utilizzatore.
- Sono da evitare lunghe condutture dell'aria e lunghe condutture di raccordo (cavi di prolunga).
- Verificare che l'aria assorbita sia asciutta e senza polvere.
- Non collocare il compressore in una stanza umida o bagnata.
- Il compressore deve essere usato soltanto in luoghi adatti (ben aerati, temperatura ambiente +5°C -

+40°C). Il luogo deve essere privo di polvere, acidi, vapori, gas esplosivi o infiammabili.

- Il compressore è adatto per l'uso in luoghi asciutti. L'uso non è concesso nelle zone dove si lavora con spruzzi d'acqua.

5. MONTAGGIO E MESSA IN FUNZIONE



Attenzione!

Prima della messa in esercizio montate assolutamente l'apparecchio in modo completo!

5.1 Montaggio ruote (Figg. 3÷4)

Le ruote fornite devono essere montate secondo quanto illustrato nelle figure 3 e 4.

- Fig. 3a & 3b: montaggio kit ruote - versione A
Montare in sequenza: a, b, c, d, e
- Fig. 4a & 4b: montaggio kit ruote - versione B

5.2 Montaggio del piedino di appoggio (rif.4)

Il piedino di appoggio (in gomma) deve essere montato come illustrato in Fig. 5.

5.3 Allacciamento alla rete

Il compressore è dotato di un cavo di alimentazione con spina con messa a terra. Quest'ultima può venire collegata a qualsiasi presa con messa a terra 230V ~ 50 Hz protetta con 16 A. Prima della messa in esercizio fate attenzione che la tensione di rete corrisponda a quella di esercizio indicata sulla targhetta delle caratteristiche dell'apparecchio. I cavi lunghi di alimentazione nonché prolunghe, avvolgicavi, ecc. causano un calo di tensione e possono impedire l'avvio del motore. In caso di basse temperature inferiori a +5°C l'avvio del motore può essere più difficile.

5.4 Interruttore ON/OFF (rif. 8)

5.4.1 D 200/8/24 - D 200/10/24 (Fig. 2a)

DN 200/10/xx - DN 230/10/xx (Fig. 2c)

Per accendere spostate l'interruttore ON/OFF (rif. 8) in posizione **I**.

Per spegnere portate l'interruttore ON/OFF (rif. 8) in posizione **O**.

5.4.2 D 200/8/6 - D 115/8/6 SIL (Fig. 2b)

Il compressore viene inserito tirando il pulsante rosso (rif. 8) in posizione **I**.

Per disinserire il compressore si deve premere il pulsante rosso (rif. 8) in posizione **O**.

5.5 Impostazione della pressione

- Con il regolatore della pressione (rif. 7) si può impostare la pressione sul manometro (rif. 6).

- La pressione impostata può essere prelevata sull'accoppiamento rapido (rif. 5).

5.6 Regolazione del pulsante

Il pulsante è stato regolato nello stabilimento.

5.6.1 D 200/8/6 - D 115/8/6 SIL - D 200/8/24

Pressione d'accensione: 6 bar

Pressione di spegnimento: 8 bar

5.6.2 D 200/10/24 - DN 200/10/xx - DN 230/10/xx

Pressione d'accensione: 8 bar

Pressione di spegnimento: 10 bar

6. PULIZIA E MANUTENZIONE

⚠ Attenzione! _____

Prima di qualsiasi lavoro di pulizia e di manutenzione staccate la spina dalla presa di corrente.

⚠ Attenzione! _____

Attendete fino a quando il compressore si sia completamente raffreddato! Pericolo di ustioni!

⚠ Attenzione! _____

Prima di ogni lavoro di pulizia e manutenzione si deve eliminare la pressione del serbatoio!

6.1 Pulizia

- Tenete i dispositivi di protezione il più possibile liberi da polvere e sporco. Strofinare l'apparecchio con un panno pulito o soffiare con l'aria compressa a pressione bassa.
- Consigliamo di pulire l'apparecchio subito dopo averlo usato.
- Pulite l'apparecchio regolarmente con un panno asciutto ed un po' di sapone. Non usate detersivi o solventi perché questi ultimi potrebbero danneggiare le parti in plastica dell'apparecchio. Fate attenzione che non possa penetrare dell'acqua all'interno dell'apparecchio.
- Il tubo e gli strumenti di spruzzo devono essere separati dal compressore prima della pulizia. Il compressore non deve venire pulito con acqua, solventi ecc.

6.2 Acqua di condensa

L'acqua di condensa deve essere scaricata ogni giorno aprendo la valvola di scarico (rif. 11) (sul fondo del recipiente a pressione).

⚠ Attenzione! _____

L'acqua di condensa del recipiente a pressione contiene tracce di olio.

Smaltite l'acqua di condensa in modo rispettoso dell'ambiente in un apposito centro di raccolta.

6.3 Valvola di sicurezza (rif. 10)

La valvola di sicurezza è impostata sulla massima pressione consentita per il recipiente a pressione.

Non è consentito modificare la regolazione della valvola di sicurezza o togliere il sigillo di piombo. La valvola di sicurezza deve essere attivata di quando in quando in modo che funzioni correttamente in caso di necessità. Tirate brevemente l'anello fino a quando si sente l'aria compressa che fuoriesce. Poi mollate di nuovo l'anello.

6.4 Conservazione

⚠ Attenzione! _____

Staccate la spina dalla presa di corrente, sfiate l'apparecchio e tutti gli utensili ad aria compressa ad esso collegato. Tenete il compressore in modo tale che non possa essere messo in funzione da persone non autorizzate.

⚠ Attenzione! _____

Tenere il compressore solo in un ambiente asciutto e non accessibile per persone non autorizzate. Non ribaltarne, conservarlo solo diritto!

7. SMALTIMENTO E RICICLAGGIO

L'apparecchio e i suoi accessori sono fatti di materiali diversi, per es. metallo e plastica.

Consegnate i pezzi difettosi allo smaltimento di rifiuti speciali. Per informazioni rivolgetevi ad un negozio specializzato o all'amministrazione comunale!

RIEPILOGO INTERVALLI DI MANUTENZIONE

FUNZIONE	DOPO LE PRIME 100 ORE	OGNI 100 ORE	
Pulizia filtro aspirazione e/o sostituzione dell'elemento filtrante	•	•	
Scarico condensa serbatoio	Periodicamente e a fine lavoro		

8. POSSIBILI ANOMALIE E RELATIVI INTERVENTI AMMESSI

ANOMALIA	CAUSA	INTERVENTO
Perdita di aria dalla valvola del pressostato a compressore fermo.	Valvola di ritegno che, per usura o sporcizia sulla battuta di tenuta, non svolge correttamente la sua funzione.	Svitare la testa esagonale della valvola di ritegno, pulire la sede ed il dischetto di gomma speciale (sostituire se usurato). Rimontare e serrare con cura.
Diminuzione di rendimento. Avviamenti frequenti. Bassi valori di pressione.	Eccessiva richiesta di prestazioni verificare o eventuali perdite dai giunti e/o tubazioni. Possibile filtro di aspirazione intasato.	Sostituire le guarnizioni dei raccordi. pulire o sostituire il filtro.
Il compressore si arresta e riparte autonomamente dopo qualche minuto.	Intervento della protezione termica, causa surriscaldamento del motore.	Pulire i passaggi d'aria nel convogliatore. Areare il locale.
Il compressore dopo alcuni tentativi di avviamento si arresta.	Intervento della protezione termica causa surriscaldamento del motore (disinserzione della spina durante la marcia, scarsa tensione di alimentazione).	Azionare l'interruttore di marcia arresto. Areare il locale. Attendere alcuni minuti ed il compressore si riavvierà autonomamente.
Il compressore non si arresta ed interviene la valvola di sicurezza.	Funzionamento non regolare del compressore o rottura del pressostato.	Staccare la spina e rivolgersi al centro assistenza.

Qualsiasi altro intervento deve essere eseguito dai Centri di Assistenza autorizzati, richiedendo ricambi originali. Manomettere la macchina può compromettere la sicurezza e comunque invalida la relativa garanzia.

1. PRECAUTIONS

An ACOUSTIC PRESSURE value of 4 m. corresponds to the ACOUSTIC POWER value stated on the yellow label located on the compressor, minus 20 dB.

⚠ THINGS TO DO

- The compressor must be used in a suitable environment (well ventilated with an ambient temperature of between +5°C and +40°C) and never in places affected by dust, acids, vapors, explosive or flammable gases.
- Always maintain a safety distance of at least 4 meters between the compressor and the work area.
- Any coloring of the belt guards of the compressor during painting operations indicates that the distance is too short.
- Insert the plug of the electric cable in a socket of suitable shape, voltage and frequency complying with current regulations.
- Use extension cables with a maximum length of 5 meters and of suitable cross-section.
- The use of extension cables of different length and also of adapters and multiple sockets should be avoided.
- Always use the switch I/O to switch off the compressor.
- Always use the handle to move the compressor.
- When operating, the compressor must be placed on a stable, horizontal surface.

⚠ THINGS NOT TO DO

- Never direct the jet of air towards persons, animals or your body. (Always wear safety goggles to protect your eyes against flying objects that may be lifted by the jet of air).
- Never direct the jet of liquids sprayed by tools connected to the compressor towards the compressor.
- Never use the appliance with bare feet or wet hands or feet.
- Never pull the power cable to disconnect the plug from the socket or to move the compressor.
- Never leave the appliance exposed to adverse weather conditions.
- Never transport the compressor with the receiver under pressure.
- Do not weld or machine the receiver. In the case of faults or rusting, replace the entire receiver.
- Never allow inexperienced persons to use the compressor. Keep children and animals at a distance from the

work area.

- This appliance is not intended for use by persons (including children) with reduced physical, sensory or mental capabilities, or lack of experience and knowledge, unless they have been given supervision or instruction concerning the use of the appliance by a person responsible for their safety.
- Children should be supervised to ensure that they do not play with the appliance.
- Do not position flammable or nylon/fabric objects closed to and/or on the compressor.
- Never clean the compressor with flammable liquids or solvents. Check that you have unplugged the compressor and clean with a damp cloth only.
- The compressor must be used only for air compression. Do not use the compressor for any other type of gas.
- The compressed air produced by the compressor cannot not be used for pharmaceutical, food or medical purposes except after particular treatments and cannot be used to fill the air bottles of scuba divers.

⚠ THINGS YOU SHOULD KNOW

- **To avoid overheating of the electric motor, this compressor is designed for intermittent operation as indicated on the technical dataplate** (for example, S3-25 means 2.5 minutes ON, 7.5 minutes OFF). In the case of overheating, the thermal cutout of the motor trips, automatically cutting off the power when the temperature is too high. The motor restarts automatically when normal temperature conditions are restored.
- **To facilitate restart of the compressor, in addition to the operations indicated, it is important to return the button of the pressure switch to the OFF position and then to ON again (paragraph 5.4).**
- The compressors are fitted with a pressure switch equipped with a delayed closing air discharge valve which facilitates start-up of the motor (**D 200/8/6 - D 115/8/6 SIL** only). Therefore venting of air from this valve for a few seconds with the receiver empty is normal.
- All the compressors are fitted with a safety valve that is tripped in the case of malfunctioning of the pressure switch in order to assure machine safety.
- When fitting a tool, the flow of air in output must be switched off.
- When using compressed air, you must know and comply with the safety precautions to be adopted for each type of application (inflation, pneumatic tools, painting, washing with water-based detergents only, etc.).

2. LAYOUT

1. Shroud
2. Pressure vessel
3. Wheel
4. Supporting foot
5. Quick-lock coupling (regulated compressed air)
6. Pressure gauge (for reading the preset pressure by means of regulator)
7. Pressure regulator
8. ON/OFF switch
9. Transportation handle
10. Safety valve
11. Receiver condensation drainage tap
12. Pressure gauge (for reading the tank pressure)
13. Axle
14. Clip
15. Bolt
16. Nut
17. Washer

3. SCOPE OF USE

The compressor is designed for generating compressed air for tools operated by compressed air.

Please note that our equipment has not been designed for use in commercial, trade or industrial applications. Our warranty will be voided if the machine is used in commercial, trade or industrial businesses or for equivalent purposes.

The machine is to be used only for its prescribed purpose. Any other use is deemed to be a case of misuse. The user/operator and not the manufacturer will be liable for any damage or injuries of any kind caused as a result of this.

4. POINTS TO NOTE WHEN SETTING UP THE COMPRESSOR

- Examine the machine for signs of transit damage. Report any damage immediately to the company which delivered the compressor.
- The compressor should be set up near the working consumer.
- Avoid long air lines and long supply lines (extensions).
- Make sure the intake air is dry and dust-free.
- Do not set up the compressor in damp or wet rooms.
- The compressor may only be used in suitable rooms (with good ventilation and an ambient temperature from +5°C to +40°C). There must be no dust, acids, vapors, explosive gases or inflammable gases in the room.
- The compressor is designed to be used in dry rooms. It is prohibited to use the compressor in areas where work is conducted with sprayed water.

5. ASSEMBLY AND STARTING



Warning!

You must fully assemble the appliance before using it for the first time.

5.1 Fitting the wheels (Pic. 3 ÷ 4)

Fit the supplied wheels as shown in Pic. 3 & 4:

- Pic.3a & 3b: Assembly of wheel kit - version A
Assembly by sequence: a, b, c, d, e
- Pic.4a & 4b: Assembly of wheel kit - version B

5.2 Fitting the supporting foot (ref. 4)

Fit the supplied rubber stopper as shown in Pic. 5.

5.3 Voltage

The compressor is equipped with a mains cable with shock-proof plug. This can be connected to any 230V ~ 50Hz shock-proof socket which is protected by a 16 A fuse. Before you use the machine, make sure that the mains voltage complies with the specifications on the rating plate. Long supply cables, extensions, cable reels etc. cause a drop in voltage and can impede motor start-up. In the case of low temperatures below +5°C, motor start-up is jeopardized as a result of stiffness.

5.3.1 Connection of the mains plug (electrical information for the BS plug)



Important!

The wires in the mains lead fitted to this product are coloured in accordance with the code shown in fig. 18.

- **This product is double insulated and therefore does not require a connection to earth.**
- **The 3 pin plug must comply to BS1363/A.**
- **Fuse must comply to BS1362.**

If for any reason the 13 amp plug fitted to this product requires replacement it must be wired in accordance with the following instruction:

Do not connect the brown (live) or blue (neutral) to the earth pin marked 'E'  on the 3 pin plug.

Connect the Blue wire to the terminal marked Neutral (N). Connect the Brown wire to the terminal marked Live (L). Ensure that the outer insulation is gripped by the cord grip and that the wires are not trapped when replacing the plug cover. The mains lead on this product is fitted with a 13 amp (BS1363/A) plug. A 13 amp (BS1362) fuse must be fitted in the plug.

If in doubt consult a qualified electrician

There are no user serviceable parts inside this product

except those referred to in the manual. Always refer servicing to qualified service personnel. Never remove any part of the casing unless qualified to do so; this unit contains dangerous voltages.

Warning! _____

For your protection if this product is to be used outdoors it should not be exposed to rain or used in damp locations. Do not place the product on damp surfaces, use a workbench if available. For added protection use a suitable residual current device (R.C.D.) at the socket outlet.

Note: If the mains cable requires replacing it must be replaced with an identical one and fitted by a qualified person.

5.4 On/Off switch (ref. 8)

5.4.1 D 200/8/24 - D 200/10/24 (Fig. 2a) DN 200/10/xx - DN 230/10/xx (Fig. 2c)

To switch on the equipment set the On/Off switch (ref. 8) to position I.
Move the On/Off switch (ref. 8) to position O to switch off the equipment.

5.4.2 D 200/8/6 - D 115/8/6 SIL (Fig. 2b)

To switch on the compressor, pull out the red knob (ref. 8) to position I.
To switch off the compressor, press the red knob (ref. 8) in again to position O.

5.5 Adjusting the pressure

- You can adjust the pressure on the pressure gauge (ref. 6) using the pressure regulator (ref. 7).
- The set pressure can be taken from the quicklock coupling (ref. 5).

5.6 Setting the pressure switch

The pressure switch is set at the factory.

5.6.1 D 200/8/6 - D 115/8/6 SIL - D 200/8/24

Switch-on pressure 6 bar
Switch-off pressure 8 bar

5.6.2 D 200/10/24 - DN 200/10/xx - DN 230/10/xx

Switch-on pressure 8 bar
Switch-off pressure 10 bar

6. CLEANING AND MAINTENANCE

Warning! _____

Pull the power plug before doing any cleaning and maintenance work on the appliance.

Warning! _____

Wait until the compressor has completely cooled down. Risk of burns!

Warning! _____

Always depressurize the tank before carrying out any cleaning and maintenance work.

6.1 Cleaning

- Keep the safety devices free of dirt and dust as far as possible. Wipe the equipment with a clean cloth or blow it with compressed air at low pressure.
- We recommend that you clean the appliance immediately after you use it.
- Clean the appliance regularly with a damp cloth and some soft soap. Do not use cleaning agents or solvents; these may be aggressive to the plastic parts in the appliance. Ensure that no water can get into the interior of the appliance.
- You must disconnect the hose and any spraying tools from the compressor before cleaning. Do not clean the compressor with water, solvents or the like.

6.2 Condensation water

The condensation water must be drained off each day by opening the drain valve (ref. 11) (on the bottom of the pressure vessel).

Warning! _____

The condensation water from the pressure vessel will contain residual oil. Dispose of the condensation water in an environmentally compatible manner at the appropriate collection point.

MAINTENANCE RESUMPTIVE TABLE

FUNCTION	AFTER THE FIRST 100 HOURS	EVERY 100 HOURS	
Cleaning of intake filter and/or substitution of filtering element	•	•	
Draining tank condensate	Periodically and at the end of work		

6.3 Safety valve (ref. 10)

The safety valve has been set for the highest permitted pressure of the pressure vessel. It is prohibited to adjust the safety valve or remove its seal. Actuate the safety valve from time to time to ensure that it works when required. Pull the ring with sufficient force until you can hear the compressed air being released. Then release the ring again.

6.4 Storage

⚠ Warning! _____

Pull the mains plug out of the socket and ventilate the appliance and all connected pneumatic tools. Switch off the compressor and make sure that it is secured in such a way that it cannot be started up again by any unauthorized person.

⚠ Warning! _____

Store the compressor only in a dry location which is not accessible to unauthorized persons. Always store upright, never tilted!

7. DISPOSAL AND RECYCLING

The unit and its accessories are made of various types of material, such as metal and plastic.

Defective components must be disposed of as special waste. Ask your dealer or your local council.

8. POSSIBLE FAULTS AND RELATED PERMITTED REMEDIES

FAULT	CAUSE	REMEDY
Leakage of air from the valve of the pressure switch with the compressor off.	Check valve that, due to wear or dirt on the seal, does not perform its function correctly.	Unscrew the hexagonal head of the check valve, clean the valve seat and the special rubber disk (replace if worn). Reassemble and tighten carefully.
Reduction of performance. Frequent start-up. Low pressure values.	Excessive performance request, check for any leaks from the couplings and/or pipes. Intake filter may be clogged.	Replace the seals of the fitting, clean or replace the filter.
The compressor stops and restarts automatically after a few minutes.	Tripping of the thermal cutout due to overheating of the motor.	Clean the air ducts in the conveyor. Ventilate the work area.
After a few attempts to restart, the compressor stops.	Tripping of the thermal cutout due to overheating of the motor (removal of the plug with the compressor running, low power voltage).	Activate the on/off switch. Ventilate the work area. Wait a few minutes. The compressor will restart independently.
The compressor does not stop and the safety valve is tripped.	Irregular functioning of the compressor or breakage of the pressure switch.	Remove the plug and contact the Service Center.

Any other type of operation must be carried out by authorized Service Centers, requesting original parts. Tampering with the machine may impair its safety and in any case make the warranty null and void.

1. PRECAUTIONS D'UTILISATION

La valeur de **PRESSION ACOUSTIQUE** mesurée 4 mt. équivaut à la valeur de **PUISSANCE ACOUSTIQUE** déclarée sur l'étiquette jaune, positionnée sur le compresseur, moins de 20 dB.

⚠ A FAIRE

- Le compresseur doit être utilisé dans des locaux appropriés (bien ventilés, avec une température ambiante comprise entre +5°C et +40°C) et totalement exempts de poussières, acides, vapeurs, gaz explosifs ou inflammables.
- Toujours respecter une distance de sécurité d'au moins 3 mètres entre le compresseur et la zone de travail.
- Les éventuelles pigmentations pouvant apparaître sur la protection en plastique du compresseur pendant des opérations de peinture, indiquent une distance trop réduite.
- Introduire la fiche du câble électrique dans une prise appropriée en termes de forme, de tension et de fréquence, conformément aux normes en vigueur.
- Utiliser des rallonges du câble électrique d'une longueur maximum de 5 mètres et ayant une section du câble non inférieure à 1,5 mm².
- L'utilisation de rallonges de longueur et section différentes, d'adaptateurs et de prises multiples, est fortement déconseillée.
- Utiliser exclusivement l'interrupteur I/O pour mettre le compresseur hors tension.
- Utiliser exclusivement la poignée pour déplacer le compresseur.
- Lorsqu'il est en marche, le compresseur doit être placé sur un support stable, en position horizontale.

⚠ A NE PAS FAIRE

- Ne jamais diriger le jet d'air vers des personnes, des animaux ou vers soi-même (porter des lunettes de protection contre les risques de projections de corps étrangers soulevés par le jet).
- Ne pas diriger vers le compresseur le jet des liquides pulvérisés par des outils branchés sur le compresseur lui-même.
- Ne pas utiliser l'appareil, les pieds et/ou les mains mouillés.
- Ne pas tirer le câble d'alimentation pour débrancher la fiche de la prise électrique ou pour déplacer le compresseur.
- Ne pas laisser l'appareil exposé aux agents

atmosphériques.

- Ne pas transporter le compresseur lorsque son réservoir est sous pression.
- Ne pas soumettre le réservoir à des soudures ou à des usinages mécaniques. En cas de défauts ou de corrosion, il faut le remplacer en bloc.
- Interdire l'utilisation du compresseur aux personnes inexpérimentées. Veiller à ce que les enfants et les animaux stationnent loin de la zone de travail de l'appareil.
- Le présent appareil n'est pas apte à être utilisé par tous sujets (y compris les enfants) dont les capacités physiques, sensorielles ou mentales seraient faibles, ou qui manqueraient d'expérience ou de compétence, à moins qu'ils n'aient été suivis ou renseignés quant à l'utilisation de l'appareil en question, et ce par l'intermédiaire d'une personne responsable de leur sécurité.
- Les enfants doivent être surveillés pour vérifier qu'ils ne jouent pas avec l'appareil.
- Ne pas placer des objets inflammables ou en nylon et tissu à proximité et/ou sur le compresseur.
- Ne pas nettoyer la machine à l'aide de liquides inflammables ou de solvants. Utiliser uniquement un chiffon humide, en veillant d'abord à ce que la fiche soit débranchée de la prise électrique.
- L'utilisation du compresseur est strictement limitée à la compression de l'air. Ne pas utiliser l'appareil avec d'autres types de gaz.
- L'air comprimé produit par cet appareil n'est pas utilisable dans les domaines pharmaceutique, alimentaire ou hospitalier, à moins qu'il ne soit ultérieurement soumis à des traitements particuliers ; de même, il ne peut pas être utilisé pour remplir les bouteilles utilisées dans la plongée sous-marine.

⚠ CE QU'IL FAUT SAVOIR

- Ce compresseur a été réalisé pour fonctionner avec le rapport d'intermittence spécifié sur la plaquette des caractéristiques techniques (par exemple, S3-25 signifie 2,5 minutes de fonctionnement et 7,5 minutes d'arrêt), afin d'éviter une surchauffe excessive du moteur électrique. Au cas où ce rapport ne serait pas respecté, la protection thermique dont le moteur est pourvu interviendra automatiquement, en coupant le courant électrique dès que la température devient trop élevée. Le moteur redémarrera automatiquement

dès le rétablissement des conditions normales de fonctionnement.

- **En plus des opérations indiquées ci-dessus, pour faciliter le redémarrage de l'appareil, il est important d'agir sur le bouton du pressostat, en le ramenant sur la position de mise hors tension puis de nouveau sur celle de mise sous tension (paragraphe 5.4).**
- Les compresseurs sont équipées d'un pressostat muni d'un clapet d'évacuation de l'air à fermeture retardée, qui facilite le démarrage du moteur; l'émission d'un souffle d'air depuis ce clapet durant quelques secondes, le réservoir vide, est donc tout

à fait normale (seulement pour les compresseur **D 200/8/6** et **D 115/8/6 SIL**).

- Tous les compresseurs sont pourvus d'un clapet de sécurité qui intervient en cas de fonctionnement irrégulier du pressostat, en garantissant ainsi la sécurité de l'appareil.
- Pendant l'opération de montage d'un outil, la sortie du débit d'air doit être impérativement coupée.
- L'utilisation de l'air comprimé pour les différentes utilisations prévues (gonflage, outils pneumatiques, peinture, lavage avec des détergents à base aqueuse seulement, etc.), comporte la connaissance et le respect des normes prescrites au cas par cas.

F

2. DESCRIPTION DE L'APPAREIL

1. Recouvrement du boîtier
2. Réservoir à air comprimé
3. Roue
4. Pied
5. Accouplement rapide (air comprimé réglé)
6. Manomètre (pression réglée lisible)
7. Manostat régulateur
8. Interrupteur Marche/Arrêt
9. Poignée de transport
10. Soupape de sécurité
11. Robinet de vidange de l'eau de condensation du réservoir
12. Manomètre (pression du réservoir lisible)
13. Axe
14. Attache
15. Boulon
16. Écrou
17. Nettoyeur

3. DOMAINE D'APPLICATION

Le compresseur sert à produire de l'air comprimé pour les outils fonctionnant à l'air comprimé.

Veillez au fait que nos appareils, conformément à leur affectation, n'ont pas été construits, pour être utilisés dans un environnement professionnel, industriel ou artisanal. Nous déclinons toute responsabilité si l'appareil est utilisé professionnellement, artisanalement ou dans des sociétés industrielles, tout comme pour toute activité équivalente.

La machine doit exclusivement être employée conformément à son affectation. Chaque utilisation allant au-delà de cette affectation est considérée comme non conforme. Pour les dommages en résultant ou les blessures de tout genre, le producteur décline toute responsabilité et l'opérateur/l'exploitant est responsable.

4. INSTRUCTIONS D'IMPLANTATION

- Vérifiez que l'appareil n'a pas été endommagé pendant le transport. En cas d'avarie, informez immédiatement l'entreprise de transport qui a livré le compresseur.
- Il est recommandable d'installer le compresseur à proximité du consommateur.
- Évitez les tuyaux à air et les câbles d'alimentation (câbles de rallonge) longs.
- Veillez à ce que l'air aspiré soit sec et sans poussière.
- N'installez pas le compresseur dans un local humide ou détrempe.
- Le compresseur doit être utilisé uniquement dans des endroits adéquats (bonne ventilation, température ambiante +5°C - +40° C). Il ne doit y avoir dans la salle aucune poussière, aucun acide, aucune vapeur, aucun gaz explosif ou inflammable.
- Le compresseur doit être employé dans des endroits secs. Il ne peut être utilisé dans des zones où l'on travaille avec des éclaboussures d'eau.

5. MONTAGE ET MISE EN SERVICE

 **Attention !** _____

Montez absolument l'appareil complètement avant de le mettre en service !

5.1 Montage des roues (Fig. 3 - 4)

Les roues ci-jointes doivent être montées conformément à la figure 3-4.

- Fig.3a-3b: Assemblage Kit de roues - version A
Assemblage par sequences: a, b, c, d, e
- Fig.4a-4b: Assemblage Kit de roues - version B

5.2 Montage du pied d'appui (référence 4)

L'amortisseur en caoutchouc ci-joint doit être monté conformément à la figure 5.

5.3 Raccordement électrique

Le compresseur est équipé d'un câble réseau avec fiche à contact de protection. Celui-ci peut être raccordé à chaque prise de courant de sécurité 230 V ~ 50 Hz protégée par fusible 16 A. Veillez, avant la mise en service, à ce que la tension du secteur et la tension de service soient les mêmes en vous reportant à la plaque signalétique de la machine. Les longs câbles d'alimentation tout comme les rallonges, tambours de câble etc. qui entraînent des chutes de tension et peuvent empêcher le démarrage du moteur. Lorsque la température descend en dessous de 5° C, le moteur marche durement et peut ne pas démarrer.

5.4 Interrupteur marche/arrêt (réf. 8)

5.4.1 D 200/8/24 - D 200/10/24 (Fig. 2a)

DN 200/10/xx - DN 230/10/xx (Fig. 2c)

Mettez l'interrupteur Marche / Arrêt (référence 8) en position I pour la mise en circuit.

Pour la mise hors circuit, mettre l'interrupteur Marche / Arrêt (référence 8) en position O.

5.4.2 D 200/8/6 - D 115/8/6 SIL (Fig. 2b)

Le compresseur est mis en circuit en tirant le bouton rouge (référence 8) en position I.

Pour mettre le compresseur hors circuit, il faut appuyer sur le bouton rouge (référence 8) en position O.

5.5 Réglage de pression

- Le régulateur de pression (référence 7) permet de régler la pression sur le manomètre (référence 6).
- La pression réglée peut être prise au niveau du raccord rapide (référence 5).

5.6 Réglage de l'interrupteur manométrique

L'interrupteur manométrique est ajusté à l'usine.

5.6.1 D 200/8/6 - D 115/8/6 SIL - D 200/8/24

Pression de mise en circuit: 6 bar

Pression de mise hors circuit: 8 bar

5.6.2 D 200/10/24 - DN 200/10/xx - DN 230/10/xx

Pression de mise en circuit: 8 bar

Pression de mise hors circuit: 10 bar

6. NETTOYAGE ET ENTRETIEN

⚠ Attention ! _____

Retirez la prise du réseau avant chaque travail de réglage et de maintenance.

⚠ Attention ! _____

Attendez jusqu'à ce que le compresseur ait refroidi ! Risque de brûlure !

⚠ Attention ! _____

Avant tous travaux de nettoyage et de maintenance, mettre la chaudière hors circuit.

6.1 Nettoyage

- Maintenez les dispositifs de protection aussi propres (sans poussière) que possible. Frottez l'appareil avec un chiffon propre ou soufflez dessus avec de l'air comprimé à basse pression.
- Nous recommandons de nettoyer l'appareil directement après chaque utilisation.
- Nettoyez l'appareil régulièrement à l'aide d'un chiffon humide et un peu de savon. N'utilisez aucun produit de nettoyage ni détergent ; ils pourraient endommager les pièces en matières plastiques de l'appareil. Veillez à ce qu'aucune eau n'entre à l'intérieur de l'appareil.
- Détachez le tuyau et les outils de pulvérisation du compresseur avant de commencer le nettoyage. Le compresseur ne doit pas être lavé à l'eau, avec des solvants ou autres produits du même genre.

6.2 Eau condensée

L'eau condensée doit être vidée chaque jour en ouvrant le clapet de purge d'eau (référence 11) (au fond du récipient à pression).

⚠ Attention ! _____

L'eau condensée issue du récipient de pression comprend des résidus d'huile.

Éliminez l'eau condensée dans le respect de l'environnement en l'apportant dans un poste collecteur correspondant.

TABLEAU – INTERVALLES D'ENTRETIEN

FONCTION	APRES LES 100 PREMIERES HEURES	TOUTES LES 100 HEURES	
Nettoyage filtre aspiration et/ou remplacement de l'élément filtrant	•	•	
Evacuation Condensat réservoir	Périodiquement et à la fin du travail		

6.3 Soupape de sécurité (référence 10)

La soupape de sécurité est réglée sur la pression maximale admise du récipient sous pression. Il est interdit de dérégler la soupape de sécurité ou supprimer ses plombs. Pour que la vanne de sécurité fonctionne correctement en cas de besoin, il faut l'actionner de temps en temps. Tirez sur la bague jusqu'à ce que vous entendiez l'air comprimé s'échapper. Ensuite, relâchez la bague.

6.4 Entreposage

⚠ Attention !

Tirez la fiche de contact, ventilez l'appareil et tous les outils à air comprimé raccordés. Rangez le compresseur de manière qu'aucune personne non autorisée ne puisse le mettre en service.

⚠ Attention !

Le compresseur doit être conservé dans un endroit sec et dont l'accès est interdit aux personnes non autorisées. Ne le renversez pas, conservez-le uniquement debout!

7. MISE AU REBUT ET RECYCLAGE

L'appareil et ses accessoires sont en matériaux divers, comme par ex. des métaux et matières plastiques. Éliminez les composants défectueux dans les systèmes d'élimination des déchets spéciaux. Renseignez-vous dans un commerce spécialisé ou auprès de l'administration de votre commune!

8. POSSIBLES ANOMALIES ET INTERVENTIONS ADMISES

ANOMALIE	CAUSE	INTERVENTION
Fuite d'air depuis le clapet du pressostat, le compresseur à l'arrêt.	Le clapet de retenue ne fonctionne pas correctement à cause de l'usure ou de la présence de salissures sur sa butée d'étanchéité.	Dévisser la tête hexagonale du clapet de retenue, nettoyer le logement et le disque en caoutchouc spécial (le remplacer en cas d'usure). Reposer et serrer soigneusement.
Baisse du rendement. Démarrages fréquents. Faibles valeurs de pression.	Demande excessive de performances ou éventuelles fuites depuis les joints et/ou les canalisations. Le filtre d'aspiration pourrait être encrassé.	Remplacer les joints des raccords, nettoyer ou remplacer le filtre.
Le compresseur s'arrête et redémarre automatiquement après quelques minutes.	Intervention de la protection thermique, à cause de la surchauffe du moteur.	Nettoyer les conduits d'air dans le convoyeur. Aérer le local.
Après quelques tentatives de démarrage, le compresseur s'arrête.	Intervention de la protection thermique, à cause de la surchauffe du moteur (débranchement de la fiche pendant le fonctionnement, faible tension d'alimentation).	Actionner l'interrupteur d'arrêt. Aérer le local. Après quelques minutes, le compresseur redémarrera automatiquement.
Le compresseur ne s'arrête pas et le clapet de sécurité intervient.	Fonctionnement irrégulier du compresseur ou défaillance du pressostat.	Débrancher la fiche et s'adresser au Centre Après-vente.

Toute intervention doit être exécutée par les Centres Après-vente agréés, en utilisant des pièces détachées d'origine. Toute altération de la machine peut compromettre la sécurité et annulera la garantie.

1. VORSICHTSMASSNAHMEN BEIM GEBRAUCH

Der in 4 m Entfernung gemessene Schalldruck ist der auf dem gelben Etikett, das am Kompressor zu finden ist, angegebenen Schalleistung äquivalent und ist kleiner 20 dB.

⚠ AUF JEDEN FALL

- Der Kompressor darf nur in geeigneter Umgebung (gute Belüftung und Umgebungstemperaturen von +5°C bis +40°C) und niemals in der Nähe von Staub, Säuren, Dämpfen oder explosiven/entzündlichen Gasen eingesetzt werden.
- Zwischen dem Kompressor und dem Arbeitsbereich ist stets ein Abstand von mindestens 4 Metern einzuhalten.
- Eventuelle Verfärbungen auf der Kunststoffabdeckung des Kompressors während Lackierungsvorgängen weisen auf einen zu geringen Abstand hin.
- Den Stecker des Elektrokabels in eine Steckdose einstecken, deren Form, Spannung und Frequenz geeignet ist und den gesetzlichen Vorschriften entspricht.
- Für das Elektrokabel Verlängerungskabel von maximal 5 m Länge und einem Kabelquerschnitt von mindestens 1,5 mm² verwenden.
- Von der Verwendung von Kabeln unterschiedlicher Länge und Kabelquerschnitts sowie von Adaptern und Vielfachsteckdosen wird abgeraten.
- Zum Abschalten des Kompressors ausschließlich den Schalter „I/O“ verwenden.
- Den Kompressor ausschließlich am Haltegriff bewegen und verschieben.
- Für den Betrieb ist der Kompressor auf eine stabile und horizontale Unterlage zu setzen.

⚠ AUF KEINEN FALL

- Den Luftstrahl niemals auf Personen, Tiere oder den eigenen Körper richten (zum Schutz von durch den Strahl aufgewirbelten Fremdkörpern Schutzbrille tragen).
- Den Strahl von Flüssigkeiten, die von an den Kompressor angeschlossenen Geräten gespritzt werden, niemals auf den Kompressor selbst richten.
- Das Gerät niemals mit bloßen Füßen oder mit nassen Händen und Füßen bedienen.
- Zum Ziehen des Steckers aus der Steckdose oder

zum Versetzen des Kompressors an einen anderen Ort niemals am Versorgungskabel ziehen.

- Das Gerät niemals im Freien lassen.
- Den Kompressor niemals transportieren, solange der Behälter unter Druck steht.
- Am Behälter keine Schweiß- oder mechanischen Arbeiten ausführen. Bei Schäden oder Korrosion ist er komplett auszutauschen.
- Der Kompressor darf niemals von Personen bedient werden, die in seinem Gebrauch nicht geschult sind. Kinder und Tiere vom Arbeitsbereich fernhalten.
- Das Gerät darf nicht von Personen (Kinder inbegriffen) mit beschränkten körperlichen, sensorischen oder geistlichen Kapazitäten, oder ohne erworbene Erfahrung oder Kenntnissen, benutzt werden, es sei denn, sie wurden durch eine für ihre Sicherheit verantwortliche Person beaufsichtigt und oder über den Gebrauch des Gerätes informiert.
- Kinder müssen beaufsichtigt und es muss sichergestellt werden, dass sie nicht mit dem Gerät spielen.
- Entzündliche Gegenstände oder Gegenstände aus Nylon und Stoff niemals in die Nähe und/oder auf den Kompressor legen.
- Die Maschine niemals mit entzündbaren Flüssigkeiten oder Lösungsmitteln reinigen. Zur Reinigung lediglich ein feuchtes Tuch verwenden. Der Stecker muss hierbei von der Steckdose abgezogen sein.
- Die Verwendung des Kompressors ist auf die Erzeugung von Druckluft beschränkt. Die Maschine für keine andere Gasart verwenden.
- Die von dieser Maschine erzeugte Druckluft darf außer nach besonderen Behandlungen nicht im pharmazeutischen, Nahrungsmittel- oder Kliniksektor verwendet werden und eignet sich nicht für das Befüllen von Tauchflaschen.

⚠ WAS SIE UNBEDINGT WISSEN SOLLTEN

- **Dieser Kompressor wurde für einen Intervallbetrieb wie auf dem Schild der technischen Daten angegeben konstruiert** (S3-25 bedeutet z. B. 2,5 Minuten Betrieb und 7,5 Minuten Stillstand), um einer Überhitzung des Elektromotors vorzubeugen. Im Fall einer Überhitzung schaltet sich die Wärmeschutzvorrichtung des Motors ein, die automatisch die Stromzufuhr unterbricht. Ist die normale Betriebstemperatur wieder hergestellt, schaltet sich der Motor automatisch wieder ein.
- **Für ein leichteres Wiederanlassen der Maschine ist außer den angegebenen Vorgängen der Knopf**

des Druckwächters in abgeschaltete Stellung und daraufhin erneut auf eingeschaltete Stellung zu bringen (Absatz 5.4).

- Die Einphasenversionen sind mit einem Druckwächter ausgestattet, dessen Luftablassventil mit Schlussverspätung das Anlassen des Motors erleichtert (nur für **D 200/8/6** und **D 115/8/6 SIL**). Der einige Sekunden dauernde Luftaustritt aus dem Ventil bei leerem Behälter ist daher normal.
- Alle Kompressoren verfügen über ein Sicherheitsventil,

das bei Funktionsstörungen des Druckwächters eingreift und somit die Sicherheit der Maschine gewährleistet.

- Während der Montage eines Werkzeugs ist der Strom der austretenden Luft unbedingt zu unterbrechen.
- Die Verwendung der Druckluft für die vorgesehenen Zwecke (Aufpumpen, Druckluftwerkzeuge, Lackierung, Wäsche mit Reinigungsmitteln auf ausschließlich wässriger Basis usw.) erfordert die Kenntnis und Befolgung der in den einzelnen Fällen geltenden Normen.



2. GERÄTEBESCHREIBUNG

1. Gehäuseabdeckung
2. Druckbehälter
3. Rad
4. Standfuß
5. Schnellkupplung (geregelter Druckluft)
6. Manometer (eingestellter Druck kann abgelesen werden)
7. Druckregler
8. Ein-/ Aus-Schalter
9. Transportgriff
10. Sicherheitsventil
11. Absperrhahn für den Kondensatablass aus dem Tank
12. Manometer (Kesseldruck kann abgelesen werden)
13. Achse
14. Clip
15. Bolzen
16. Mutter
17. Beilagscheibe

3. ANWENDUNGSBEREICH

Der Kompressor dient zum Erzeugen von Druckluft für druckluftbetriebene Werkzeuge.

Das Gerät darf nur nach seiner Bestimmung verwendet werden. Jede weitere darüber hinausgehende Verwendung ist nicht bestimmungsgemäß. Für daraus hervorgerufene Schäden oder Verletzungen aller Art haftet der Benutzer/Bediener und nicht der Hersteller.

Bitte beachten Sie, dass unsere Geräte bestimmungsgemäß nicht für den gewerblichen, handwerklichen oder industriellen Einsatz konstruiert wurden. Wir übernehmen keine Gewährleistung, wenn das Gerät in Gewerbe-, Handwerks- oder Industriebetrieben sowie bei gleichzusetzenden Tätigkeiten eingesetzt wird.

4. HINWEISE ZUR AUFSTELLUNG

- Überprüfen Sie das Gerät auf Transportschäden. Etwaige Schäden sofort dem Transportunternehmen

melden, mit dem der Kompressor angeliefert wurde.

- Die Aufstellung des Kompressors sollte in der Nähe des Verbrauchers erfolgen.
- Lange Luftleitungen und lange Zuleitungen (Verlängerungskabel) sind zu vermeiden.
- Auf trockene und staubfreie Ansaugluft achten.
- Den Kompressor nicht in feuchtem oder nassem Raum aufstellen.
- Der Kompressor darf nur in geeigneten Räumen (gut belüftet, Umgebungstemperatur +5°C bis 40°C) betrieben werden. Im Raum dürfen sich keine Stäube, keine Säuren, Dämpfe, explosive oder entflammbare Gase befinden.
- Der Kompressor ist geeignet für den Einsatz in trockenen Räumen. In Bereichen, in denen mit Spritzwasser gearbeitet wird, ist der Einsatz nicht zulässig.

5. MONTAGE UND INBETRIEBNAHME



Achtung!

Vor der Inbetriebnahme das Gerät unbedingt komplett montieren!

5.1 Montage der Räder (Abb. 3 - 4)

Die beiliegenden Räder müssen entsprechend Bild 3 - 4 montiert werden.

- Abb. 3a & 3b: Montage Räderset (Version A)
Montage: a, b, c, d, e
- Abb. 4a & 4b: Montage Räderset (Version B)

5.2 Montage des Standfußes (Pos. 4)

Der beiliegende Gummipuffer muss entsprechend Bild 5 montiert werden.

5.3 Netzanschluß

Der Kompressor ist mit einer Netzleitung mit Schutzkontaktstecker ausgerüstet. Dieser kann an jeder Schutzkontaktsteckdose 230V ~ 50 Hz, welche mit 16 A abgesichert ist, angeschlossen werden.

Achten Sie vor Inbetriebnahme darauf, dass die

Netzspannung mit der Betriebsspannung lt. Maschinenleistungsschild übereinstimmt. Lange Zuleitungen, sowie Verlängerungen, Kabeltrommeln usw. verursachen Spannungsabfall und können den Motoranlauf verhindern. Bei niedrigen Temperaturen unter +5°C ist der Motoranlauf durch Schwergängigkeit gefährdet.

5.4 Aus-/ Einschalter (Pos. 8)

5.4.1 D 200/8/24 - D 200/10/24 (Abb. 2a) DN 200/10/xx - DN 230/10/xx (Abb. 2c)

Stellen Sie den Ein-/Ausschalter (Pos. 8) zum Einschalten auf die Position I.

Zum Ausschalten Ein-/Ausschalter (Pos. 8) in Position O bringen.

5.4.2 D 200/8/6 - D 115/8/6 SIL (Abb. 2b)

Durch Herausziehen des roten Knopfes (Pos. 8) wird der Kompressor eingeschaltet (Position I).

Zum Ausschalten des Kompressors muss der rote Knopf (Pos. 8) gedrückt werden (Position O).

5.5 Druckeinstellung

- Mit dem Druckregler (Pos. 7) kann der Druck am Manometer (Pos. 6) eingestellt werden.
- Der eingestellte Druck kann an der Schnellkupplung (Pos. 5) entnommen werden.

5.6 Druckschaltereinstellung

Der Druckschalter ist werkseitig eingestellt.

5.6.1 D 200/8/6 - D 115/8/6 SIL - D 200/8/24

Einschaltdruck ca. 6 bar

Ausschaltdruck ca. 8 bar

5.6.2 D 200/10/24 - DN 200/10/xx - DN 230/10/xx

Einschaltdruck ca. 8 bar

Ausschaltdruck ca. 10 bar

6. REINIGUNG UND WARTUNG

⚠ Achtung! _____

Ziehen Sie vor allen Reinigungs- und Wartungsarbeiten den Netzstecker.

⚠ Achtung! _____

Warten Sie bis der Verdichter vollständig abgekühlt ist! Verbrennungsgefahr!

⚠ Achtung! _____

Vor allen Reinigungs- und Wartungsarbeiten ist der Kessel drucklos zu machen.

6.1 Reinigung

- Halten Sie Schutzvorrichtungen so staub- und schmutzfrei wie möglich. Reiben Sie das Gerät mit einem sauberen Tuch ab oder blasen Sie es mit Druckluft bei niedrigem Druck aus.
- Wir empfehlen, dass Sie das Gerät direkt nach jeder Benutzung reinigen.
- Reinigen Sie das Gerät regelmäßig mit einem feuchten Tuch und etwas Schmierseife. Verwenden Sie keine Reinigungs- oder Lösungsmittel; diese könnten die Kunststoffteile des Gerätes angreifen. Achten Sie darauf, dass kein Wasser in das Geräterinnere gelangen kann.
- Schlauch und Spritzwerkzeuge müssen vor Reinigung vom Kompressor getrennt werden. Der Kompressor darf nicht mit Wasser, Lösungsmitteln o. Ä. gereinigt werden.

6.2 Kondenswasser

Das Kondenswasser ist täglich durch Öffnen des Entwässerungsventils (Pos. 11) (Bodenseite des Druckbehälters) abzulassen.

⚠ Achtung! _____

Das Kondenswasser aus dem Druckbehälter enthält Ölrückstände. Entsorgen Sie das Kondenswasser umweltgerecht bei einer entsprechenden Sammelstelle.

6.3 Sicherheitsventil (Pos. 10)

Das Sicherheitsventil ist auf den höchstzulässigen Druck des Druckbehälters eingestellt. Es ist nicht zulässig, das Sicherheitsventil zu verstellen oder dessen Plombe zu entfernen. Damit das Sicherheitsventil im Bedarfsfall richtig funktioniert,

sollte dies von Zeit zu Zeit betätigt werden. Ziehen

TABELLE - WARTUNGSINTERVALLE

FUNKTION	NACH DEN ERSTEN 100 STUNDEN	ALLE 100 STUNDEN	
Reinigung des Luftfilters und/oder Austausch des Filters	•	•	
Entleeren des Kondensatbehälters	regelmäßig und bei Betriebsende		

Sie so stark am Ring, bis die Druckluft hörbar abbläst. Anschließend lassen Sie den Ring wieder los.

6.4 Lagerung

⚠ Achtung! _____

Ziehen Sie den Netzstecker, entlüften Sie das Gerät und alle angeschlossenen Druckluftwerkzeuge. Stellen Sie den Kompressor so ab, dass dieser nicht von Unbefugten in Betrieb genommen werden kann.

⚠ Achtung! _____

Den Kompressor nur in trockener und für Unbefugte unzugänglicher Umgebung aufbewahren. Nicht kippen, nur stehend aufbewahren!

7. ENTSORGUNG UND WIEDERVERWERTUNG

Der Kompressor und dessen Zubehör bestehen aus verschiedenen Materialien, wie z.B. Metall und Kunststoffe. Führen Sie defekte Bauteile der Sondermüllentsorgung zu. Fragen Sie im Fachgeschäft oder in der Gemeindeverwaltung nach!



8. MÖGLICHE STÖRUNGEN UND ENTSPRECHENDE ABHILFEMASSNAHMEN

STÖRUNG	URSACHE	MASSNAHME
Luftaustritt aus dem Ventil des Druckwächters bei Kompressor in Stillstand.	Rückhalteventil aufgrund von Verschleiß oder Verunreinigung auf dem Dichtungsanschlag funktionsgestört.	Den Sechskantkopf des Rückhalteventils abschrauben, den Sitz und die Spezialgummischeibe reinigen (bei Verschleiß ersetzen). Wieder anbringen und sorgfältig anziehen.
Leistungsverringering. Häufige Inbetriebnahmen. Niedrige Druckwerte.	Auf übermäßige Leistungsanforderungen oder eventuelle undichte Stellen in Verbindungen und/oder Leitungen überprüfen. Möglicherweise Ansaugfilter verstopft.	Dichtungen der Anschlüsse ersetzen. Filter reinigen oder ersetzen.
Der Kompressor hält an und setzt nach einigen Minuten den Betrieb selbstständig wieder fort.	Eingriff der Wärmeschutzvorrichtung aufgrund Überhitzung des Motors.	Luftdurchlässe im Förderer reinigen. Raum lüften.
Nach mehreren Versuchen der Inbetriebnahme hält der Kompressor an.	Eingriff der Wärmeschutzvorrichtung aufgrund Überhitzung des Motors (Abziehen des Steckers während des Betriebs, geringe Versorgungsspannung).	Den Ein-Aus-Schalter betätigen. Raum lüften. Einige Minuten abwarten, bis sich der Kompressor von selbst wieder in Betrieb setzt.
Der Kompressor hält nicht an, und das Sicherheitsventil schreitet ein.	Funktionsstörung des Kompressors oder Defekt des Druckwächters.	Stecker abziehen und Kundendienststelle kontaktieren.

Alle übrigen Maßnahmen müssen von berechtigten Kundendienstzentren sowie unter Verwendung von Originalersatzteilen ausgeführt werden. Durch einen Eingriff in die Maschine kann die Sicherheit beeinträchtigt werden, und die entsprechende Garantie verliert in jedem Fall ihre Gültigkeit.

1. PRECAUCIONES DE USO

El valor de **PRESIÓN ACÚSTICA** medido de 4 m. equivale al valor de **POTENCIA ACÚSTICA** indicado en la etiqueta amarilla, colocada en el compresor, menos 20 dB.

HAY QUE HACER

- El compresor se debe utilizar en ambientes adecuados (bien ventilados, con una temperatura ambiente de +5°C a +40°C) y nunca en presencia de polvo, ácidos, vapores, gases explosivos o inflamables.
- Mantener siempre una distancia de seguridad de al menos 3 metros entre el compresor y la zona de trabajo.
- Las eventuales coloraciones que pueden aparecer en la protección de plástico del compresor durante las operaciones de pintura indican una distancia insuficiente.
- Conectar el enchufe del cable eléctrico en una toma apropiada por su forma, tensión y frecuencia, y conforme con las normas vigentes.
- Utilizar prolongadores del cable eléctrico de una longitud máxima de 5 metros y con una sección del cable no inferior a 1,5 mm².
- No se recomienda el uso de prolongadores de otras longitudes y secciones, ni tampoco el uso de adaptadores de tomas múltiples.
- Usar sólo y exclusivamente el interruptor I/O para apagar el compresor.
- Usar sólo y exclusivamente la manilla para desplazar el compresor.
- El compresor en funcionamiento se debe colocar sobre un apoyo estable y en horizontal.

NO HAY QUE HACER

- No dirigir nunca el chorro de aire hacia personas, animales o hacia el propio cuerpo (utilizar gafas de protección para proteger los ojos contra la entrada de cuerpos extraños alzados por el chorro).
- No dirigir nunca hacia el compresor el chorro de líquido pulverizado por los equipos conectados al mismo.
- No usar el equipo con los pies desnudos ni con las manos o los pies mojados.
- No tirar del cable de alimentación para desconectar el enchufe de la toma de corriente o para mover el compresor.
- No dejar el equipo expuesto a los agentes

atmosféricos.

- No transportar el compresor con el depósito a presión.
- No realizar soldaduras ni trabajos mecánicos en el depósito. En caso de defectos o de corrosión hay que sustituirlo completamente.
- No permitir que personas inexpertas usen el compresor. Mantener alejados de la zona de trabajo a los niños y animales.
- Este aparato no está destinado a ser usado por personas (niños incluidos) cuyas capacidades físicas, sensoriales o mentales estén reducidas, o faltas de experiencia y conocimiento, a no ser que éstas hayan podido beneficiarse, a través de la intermediación de una persona responsable de su seguridad, de una supervisión o de instrucciones referentes al uso del aparato.
- Hay que vigilar a los niños para asegurarse de que no jueguen con el aparato.
- No colocar objetos inflamables o de nylon y tela cerca y/o encima del compresor.
- No limpiar la máquina con líquidos inflamables o solventes. Utilizar solamente un paño húmedo, asegurándose de haber desconectado el enchufe de la toma de corriente eléctrica.
- El uso del compresor está estrechamente ligado a la compresión del aire. No usar la máquina para ningún otro tipo de gas.
- El aire comprimido producido por esta máquina no se puede utilizar en el campo farmacéutico, alimentario ni hospitalario, sino sólo luego de tratamientos especiales, y no se puede utilizar para llenar bombonas para la inmersión submarina.

HAY QUE SABER

- Este compresor está fabricado para funcionar con la relación de intermitencia especificada en la placa de datos técnicos (por ejemplo, S3-25 significa 2,5 minutos de trabajo y 7,5 minutos de parada) para evitar un excesivo recalentamiento del motor eléctrico. De lo contrario, intervendrá la protección térmica presente en el motor, interrumpiendo automáticamente la corriente eléctrica cuando la temperatura sea demasiado alta. Cuando se restablecen las condiciones normales de temperatura, el motor arranca otra vez automáticamente.
- Para facilitar el nuevo arranque de la máquina es importante, además de las operaciones indicadas, actuar sobre el botón del presóstato,

llevándolo otra vez a la posición de apagado y nuevamente a la de encendido (párrafo 5.4).

- Los compresores están dotados de un presóstato con una pequeña válvula de descarga del aire de cierre retardado, que facilita el arranque del motor y, por lo tanto, es normal que, con el depósito vacío, por algunos segundos salga un chorro de aire por la misma (sólo para **D 200/8/6** y **D 115/8/6 SIL**).
- Todos los compresores están equipados con una válvula de seguridad que interviene en caso de

funcionamiento irregular del presóstato, garantizando la seguridad de la máquina.

- Durante la operación de montaje de una herramienta es obligatorio cortar el flujo de aire en salida.
- El uso del aire comprimido en los distintos empleos previstos (inflado, herramientas neumáticas, pintura, lavado con detergentes sólo de base acuosa etc.) implica el conocimiento y el respeto de las normas previstas en cada uno de los casos.

2. DESCRIPCIÓN DEL APARATO

1. Cubierta de la carcasa
2. Recipiente de presión
3. Rueda
4. Pata de apoyo
5. Acoplamiento rápido (aire comprimido regulado)
6. Manómetro (para leer la presión ajustada)
7. Regulador de presión
8. Interruptor ON/OFF
9. Empuñadura para transporte
10. Válvula de seguridad
11. Grifo de purga de la condensación del depósito
12. Manómetro (para leer la presión de la caldera)
13. Eje
14. Cercclip
15. Tornillo
16. Tuerca
17. Arandela

3. CAMPO DE APLICACIÓN

El compresor sirve para generar aire comprimido para herramientas que lo necesitan para su funcionamiento.

Utilizar la máquina sólo en los casos que se indican explícitamente como de uso adecuado. Cualquiera otro uso no será adecuado. En caso de uso inadecuado, el fabricante no se hace responsable de daños o lesiones de cualquier tipo; el responsable es el usuario u operario de la máquina.

Tener en consideración que nuestro aparato no está indicado para un uso comercial, industrial o en taller. No asumiremos ningún tipo de garantía cuando se utilice el aparato en zonas industriales, comerciales o talleres, así como actividades similares.

4. ADVERTENCIAS PARA LA INSTALACIÓN

- Compruebe que el aparato no haya sufrido daños durante el transporte. De ser así, los daños detectados deberán comunicarse de inmediato al transportista que ha entregado el compresor.

- El compresor deberá colocarse cerca del lugar de consumo.
- Es preciso evitar el uso de conductos de aire largos o prolongaciones del cable de conexión.
- El aire aspirado por el compresor deberá ser seco y libre de polvo.
- No instale el compresor en un recinto húmedo o mojado.
- El compresor solo podrá ser operado en recintos apropiados (con ventilación óptima, temperatura ambiente +5°C - +40°C). El recinto deberá estar libre de polvo, ácidos, vapores, así como gases inflamables o explosivos.
- El compresor es apto para su uso en recintos secos. No se permite su uso en áreas de trabajo donde se produzcan salpicaduras.

5. MONTAJE Y PUESTA EN SERVICIO



¡Atención!

¡Montar completamente el aparato antes de ponerlo en servicio!

5.1 Montaje de las ruedas (Fig. 3 ÷ 4)

Montar las ruedas adjuntas siguiendo las indicaciones de la fig. 3÷4.

- Fig.3a & 3b: Montaje de ruedas - Version A
Ordem de montaje: a, b, c, d, e
- Fig.4a & 4b: Montaje de ruedas - Version B

5.2 Montaje de la pata de apoyo (ref. 4)

Montar el tope de goma adjunto siguiendo las indicaciones de la fig. 5.

5.3 Conexión a la red

El compresor está dotado de un cable de red con un enchufe con puesta a tierra. Éste se puede conectar a cualquier toma de puesta a tierra de 230 V ~ 50 Hz que esté protegida con 16 A. Antes de la puesta en marcha, cerciorarse de que la tensión de red coincida con la tensión de servicio indicada en la placa de potencia

del motor. Cables de gran longitud como, p. ej., las alargaderas, los tambores de arrollamiento, etc. causan descensos de tensión y pueden dificultar la marcha de la máquina. Las bajas temperaturas, inferiores a 5°C, pueden dificultar la marcha del motor.

5.4 Interruptor ON/OFF (referencia 8)

5.4.1 D 200/8/24 - D 200/10/24 (Fig. 2a)

DN 200/10/xx - DN 230/10/xx (Fig. 2c)

Para conectar el aparato poner el interruptor (referencia 8) en la posición I.

Para desconectarlo, poner el interruptor (referencia 8) en la posición O.

5.4.2 D 200/8/6 - D 115/8/6 SIL (Fig. 2b)

El compresor se conecta tirando del botón rojo (referencia 8) en la posición I.

Para desconectar el compresor simplemente presionar el botón rojo (referencia 8) en la posición O.

5.5 Ajuste de presión

- La presión se puede regular en el manómetro (referencia 6) con el regulador de presión (referencia 7).
- La presión regulada se puede obtener del acoplamiento rápido (referencia 5).

5.6 Ajuste del interruptor de presión

El interruptor de presión ha sido ajustado en fábrica.

5.6.1 D 200/8/6 - D 115/8/6 SIL - D 200/8/24

Presión de conexión: ca. 6 barios

Presión de desconexión: ca. 8 barios

5.6.2 D 200/10/24 - DN 200/10/xx - DN 230/10/xx

Presión de conexión: ca. 8 barios

Presión de desconexión: ca. 10 barios

6. LIMPIEZA Y MANTENIMIENTO

⚠ ¡Atención! _____

Desenchufar el cable cuando se realicen trabajos de mantenimiento o de limpieza.

⚠ ¡Atención! _____

¡Esperar hasta que el compresor esté totalmente frío! ¡Peligro de sufrir quemaduras!

⚠ ¡Atención! _____

Eliminar la presión de la caldera antes de efectuar los trabajos de mantenimiento y limpieza.

6.1 Limpieza

- Evitar al máximo posible que la suciedad y el polvo se acumulen en los dispositivos de seguridad. Frotar el aparato con un paño limpio o limpiarlo con aire comprimido manteniendo la presión baja.
- Se recomienda limpiar el aparato tras cada uso.
- Limpiar el aparato de forma periódica con un paño húmedo y un poco de jabón blando. No utilizar productos de limpieza o disolventes; ya que podrían deteriorar las piezas de plástico del aparato. Es preciso evitar que entre agua en el interior del aparato.
- Antes de realizar la limpieza separar del compresor la manguera y las herramientas de pulverizado. No limpiar el compresor con agua, disolventes o similares.

6.2 Agua de condensación

Purgar la agua de condensación diariamente abriendo la válvula de desagüe (referencia 11) (en la base del recipiente de presión).

⚠ ¡Atención! _____

El agua de condensación del recipiente de presión contiene residuos de aceite. Eliminar el agua de condensación de forma ecológica en la entidad recolectora pertinente.

6.3 Válvula de seguridad (referencia 10)

La válvula de seguridad está regulada a la presión mayor admitida del recipiente de presión. No está permitido reajustar la válvula de seguridad o retirar su precinto. Para que la válvula de seguridad funcione correctamente cuando resulte necesaria, activarla de

TABLA – FRECUENCIA DE MANTENIMIENTO

FUNCIÓN	TRAS LAS PRIMERAS 100 HORAS	CADA 100 HORAS	
Limpieza filtro aspiración y/o sustitución del elemento filtrante	•	•	
Desagüe Condensación depósito	Periódicamente y al final del trabajo		

vez en cuando. Apretar el anillo hasta que se pueda escuchar que sale la presión de aire. A continuación, volver a soltar el anillo.

6.4 Almacenamiento

⚠ ¡Atención! _____

Desenchufar el aparato y purgar de aire el aparato y todas las herramientas de aire comprimido conectadas. Colocar el compresor de manera que no se pueda conectar de forma inesperada.

⚠ ¡Atención! _____

Guardar el compresor sólo en un entorno seco y al que no se pueda acceder sin autorización. ¡No inclinarlo, guardarlo sólo de pie!

7. ELIMINACIÓN Y RECICLAJE

El aparato y sus accesorios están compuestos de diversos materiales, como, p. ej., metal y plástico. Depositar las piezas defectuosas en un contenedor destinado a residuos industriales. Informarse en el organismo responsable al respecto en su municipio o en establecimientos especializados.

E

8. POSIBLES ANOMALÍAS Y LAS CORRESPONDIENTES INTERVENCIONES ADMITIDAS

ANOMALÍA	CAUSA	INTERVENCIÓN
Pérdida de aire por la válvula del presóstato con el compresor detenido.	Válvula de retención que, por desgaste o suciedad del contacto de estanqueidad, no cumple correctamente su función.	Desenroscar la cabeza hexagonal de la válvula de retención, limpiar el asiento y el disco de goma especial (cambiarlo si está gastado). Montar otra vez y ajustar con cuidado.
Disminución del rendimiento. Arranques frecuentes. Bajos valores de presión.	Excesiva exigencia de prestaciones – comprobar - o posibles pérdidas por las juntas y/o las tuberías. Filtro de aspiración posiblemente obstruido.	Reemplazar las juntas de los racores. Limpiar o reemplazar el filtro.
El compresor se detiene y arranca otra vez autónomamente luego de algunos minutos.	Intervención de la protección térmica debido al recalentamiento del motor.	Limpiar los pasos de aire del transportador. Ventilar el local.
El compresor se detiene luego de algunos intentos de arranque.	Intervención de la protección térmica debido a un recalentamiento del motor (desconexión del enchufe durante la marcha, escasa tensión de alimentación).	Accionar el interruptor de marcha/parada. Ventilar el local. Esperar algunos minutos y el compresor arrancará otra vez autónomamente.
El compresor no se detiene e interviene la válvula de seguridad.	Funcionamiento no regular del compresor o rotura del presóstato.	Desconectar el enchufe y dirigirse al centro de asistencia.

Cualquier otra intervención debe ser realizada por los Centros de Asistencia autorizados, solicitando repuestos originales. Alterar la máquina puede comprometer la seguridad y, en todos los casos, invalida la garantía correspondiente.

1. PRECAUÇÕES DE USO

O valor de PRESSÃO ACÚSTICA medindo 4 m. equivale ao valor de POTÊNCIA ACÚSTICA declarado na etiqueta amarela, posicionada no compressor, menos 20 dB.

O QUE FAZER

- O compressor deve ser utilizado em ambientes adequados (bem arejados, com temperatura ambiente compreendida entre +5°C e +40°C) e nunca em presença de pós, ácidos, vapores, gases explosivos ou inflamáveis.
- Manter sempre uma distância de segurança de pelo menos 3 metros entre o compressor e a zona de trabalho.
- Eventuais colorações que possam aparecer na protecção em plástico do compressor durante as operações de pintura, indicam uma distância demasiado próxima.
- Inserir a ficha do cabo eléctrico numa tomada adequada quanto à forma, tensão e frequência e em conformidade com as normas vigentes.
- Utilizar extensões de cabo eléctrico de comprimento máximo de 5 metros e com secção do cabo não abaixo de 1,5 mm².
- Não é aconselhado o uso de extensões com comprimento e secção diferentes, nem de adaptadores e tomadas múltiplas.
- Usar exclusivamente o interruptor I/O para desligar o compressor.
- Usar exclusivamente a alça para deslocar o compressor.
- O compressor em funcionamento deve ser colocado sobre um apoio estável e na horizontal.

O QUE NÃO FAZER

- Nunca orientar o jacto de ar na direcção de pessoas, animais ou do próprio corpo (Utilizar óculos de protecção para proteger os olhos contra corpos estranhos movidos pelo jacto).
- Nunca orientar o jacto de líquidos borrifados por ferramentas ligadas ao compressor na direcção deste último.
- Não usar o aparelho com os pés descalços ou com as mãos e os pés molhados.
- Não puxar o cabo de alimentação para desligar a ficha da tomada ou para deslocar o compressor.
- Não deixar o aparelho exposto às intempéries.

- Não transportar o compressor com o depósito sob pressão.
- Não executar soldaduras ou trabalhos mecânicos no depósito. Em caso de defeitos ou corrosões, é necessário substituí-lo completamente.
- Não permitir que pessoas inexperientes usem o compressor. Manter longe da área de trabalho crianças e animais.
- Este aparelho não se destina a ser usado por pessoas (incluindo crianças) cujas capacidades físicas, sensitivas ou mentais sejam reduzidas ou no caso de falta de experiência e conhecimento, a não ser que beneficiem, por intermédio de uma pessoa responsável pela sua segurança, de vigilância ou instruções respeitantes ao uso do aparelho.
- As crianças devem ser vigiadas para evitar que brinquem com o aparelho.
- Não posicionar objectos inflamáveis ou objectos em nylon e tecido perto e/ou sobre o compressor.
- Não limpar a máquina com líquidos inflamáveis ou solventes. Utilizar somente um pano húmido, certificando-se de ter desligado a ficha da tomada eléctrica.
- O uso do compressor está estritamente ligado à compressão de ar. Não usar a máquina para nenhum outro tipo de gás.
- O ar comprimido produzido por esta máquina não pode ser utilizado no campo farmacêutico, alimentar ou hospitalar a não ser depois de tratamentos especiais e não pode ser utilizado para encher garrafas de mergulho.

O QUE SABER

- Este compressor foi construído para funcionar com uma relação de intermitência especificada na placa de dados técnicos, (por exemplo, S3-25 significa 2,5 minutos de trabalho e 7,5 minutos de pausa) para evitar um sobreaquecimento excessivo do motor eléctrico. Se isso acontecer, intervem a protecção térmica com a qual o motor está equipado, interrompendo automaticamente a corrente eléctrica quando a temperatura estiver demasiado elevada. Quando voltam as condições normais de temperatura, o motor reactiva-se automaticamente.
- Para facilitar a reactivação da máquina, além das operações indicadas, é importante intervir no botão do pressostato repondo-o na posição de desligado e, depois, de novo em ligado (parágrafo 5.4).

- Os compressores estão equipadas com uma válvula de escape do ar com fechamento atrasado que facilita o arranque do motor e, portanto, é normal, com o depósito vazio, a saída dum sopro de ar da mesma por alguns segundos (somente para **D 200/8/6** e **D 115/8/6 SIL**).
- Todos os compressores estão equipados com uma válvula de segurança que intervem em caso de funcionamento irregular do pressostato garantindo a

segurança da máquina.

- Durante a operação de montagem duma ferramenta, é obrigatória a interrupção do fluxo de ar na saída.
- A utilização do ar comprimido nos diversos usos previstos (insuflação, ferramentas pneumáticas, pintura, lavagem com detergentes somente com base aquosa, etc.) implica o conhecimento e o respeito das normas previstas em cada caso separadamente.

2. DESCRIÇÃO DO APARELHO

1. Cobertura da carcaça
2. Recipiente sob pressão
3. Roda
4. Apoio
5. Acoplamento rápido (ar comprimido regulado)
6. Manómetro (pode consultar-se a pressão ajustada)
7. Regulador de pressão
8. Interruptor para ligar/desligar
9. Pega de transporte
10. Válvula de segurança
11. Torneira de evacuação da condensação do depósito
12. Manómetro (pode consultar-se a pressão do reservatório)
13. Eixo
14. Perno
15. Parafuso
16. Porca
17. Anilla

3. ÁREA DE APLICAÇÃO

O compressor destina-se à produção de ar comprimido para ferramentas que funcionam a ar comprimido.

Chamamos a atenção para o facto de os nossos aparelhos não terem sido concebidos para uso comercial, artesanal ou industrial. Não assumimos qualquer responsabilidade se o aparelho for utilizado no comércio, artesanato ou indústria ou em actividades equiparáveis.

A máquina só pode ser utilizada para os fins a que se destina. Qualquer outro tipo de utilização é considerado inadequado. Os danos ou ferimentos de qualquer tipo daí resultantes são da responsabilidade do utilizador/operador e não do fabricante.

4. INSTRUÇÕES DE MONTAGEM

- Verifique se o aparelho apresenta danos de transporte. No caso de eventuais danos informe de imediato o transitário, que transportou o compressor.
- O compressor deve ser instalado perto do consumidor.
- Deve evitar tubos de ar e cabos de alimentação lon-

gos (cabo de extensão).

- Cuidado com o ar aspirado seco e sem pó.
- Não monte o compressor em salas húmidas ou molhadas.
- O compressor só pode ser colocado em funcionamento em salas apropriadas (bem arejadas, temperatura ambiente +5°C até +40°C). Na sala não se podem encontrar poeiras, ácidos, vapores, explosivos ou gases inflamáveis.
- O compressor foi concebido para a utilização em salas secas. A utilização não é permitida em áreas onde ocorra a projecção de água.

5. MONTAGEM E COLOCAÇÃO EM FUNCIONAMENTO

⚠ Atenção! _____

Antes de colocar em funcionamento montar o aparelho por completo!

5.1 Montagem das rodas (fig. 3-4)

As rodas, fornecidas juntas, têm de ser montadas de acordo com a figuras 3-4.

- Fig.3a & 3b: Montagem da roda - versão A
Sequência de montagem: a, b, c, d, e
- Fig.4a & 4b: Montagem da roda - versão B

5.2 Montagem do apoio (referência 4)

Os amortecedores de borracha, fornecidos junto, têm de ser montados de acordo com a figura 5.

5.3 Ligação à rede

O compressor encontra-se munido de um cabo eléctrico com ficha Schuko. Esta pode ser ligada a qualquer tomada com ligação à terra de 230 V ~ 50 Hz, que esteja protegida com 16 A. Antes da colocação em funcionamento, certifique-se de que a tensão de rede corresponde à tensão de serviço constante na chapa de potência da máquina. Os cabos de alimentação longos, as extensões, os tambores para cabos, etc. causam queda de tensão e podem impossibilitar o arranque do motor. Com temperaturas inferiores a +5°C, a falta de mobilidade compromete o arranque do motor.



5.4 Interruptor para ligar/desligar (referência 8)

5.4.1 D 200/8/24 - D 200/10/24 (Fig. 2a) DN 200/10/xx - DN 230/10/xx (Fig. 2c)

Para ligar, coloque o interruptor para ligar/desligar (referência 8) na posição I.

Para desligar, coloque o interruptor para ligar/desligar (referência 8) na posição O.

5.4.2 D 200/8/6 - D 115/8/6 SIL (Fig. 2b)

O compressor é ligado quando puxar o botão vermelho (referência 8) na posição I.

Para desligar o compressor tem de pressionar o botão vermelho (referência 8) na posição O.

5.5 Regulação da pressão

- Com o regulador de pressão (referência 7) pode ajustar a pressão no manómetro (referência 6).
- A pressão ajustada pode ser retirada no acoplamento rápido (referência 5).

5.6 Ajuste do interruptor de pressão

O interruptor de pressão é ajustado na fábrica.

5.6.1 D 200/8/6 - D 115/8/6 SIL - D 200/8/24

Pressão de ligação: 6 bars

Pressão de desligação: 8 bars

5.6.2 D 200/10/24 - DN 200/10/xx - DN 230/10/xx

Pressão de ligação: 8 bars

Pressão de desligação: 10 bars

6. PARA LIMPEZA E MANUTENÇÃO

⚠ Atenção! _____

Retire a ficha de corrente da respectiva tomada sempre que sejam realizados trabalhos de limpeza e de manutenção.

⚠ Atenção! _____

Espere até que o compressor esteja completamente frio! Perigo de queimaduras!

⚠ Atenção! _____

Retire a pressão do reservatório antes de efectuar todos os trabalhos de limpeza e de manutenção.

6.1 Limpeza

- Mantenha os dispositivos de segurança o mais limpos possível. Esfregue o aparelho com um pano limpo ou sobre com ar comprimido a baixa pressão.
- Aconselhamos a limpeza do aparelho imediatamente após cada utilização.
- Limpe regularmente o aparelho com um pano húmido e um pouco de sabonete líquido. Não utilize detergentes ou solventes, pois estes podem corroer as peças de plástico do aparelho. Certifique-se de que não entra água para o interior do aparelho.
- Antes da limpeza separe a mangueira e os respectivos bicos do compressor. Não limpe o compressor com água, solventes ou outros produtos.

6.2 Água condensada

Deixe a água condensada sair diariamente pela abertura da válvula de descarga (referência 11) (no fundo do recipiente sob pressão).

⚠ Atenção! _____

A água condensada do recipiente sob pressão contém resíduos de óleo. Elimine a água condensada de forma ecológica num local de recolha próprio.

6.3 Válvula de segurança (referência 10)

A válvula de segurança é ajustada pela pressão admissível do recipiente sob pressão. Não é permitido ajustar a válvula de segurança, ou remover o seu selo de chumbo. Para que a válvula de segurança funcione correctamente em caso de necessidade, deverá ser accionada de tempos a tempos. Puxe o anel com força até o ar comprimido sair de forma audível. De seguida, solte o anel.

6.4 Armazenagem

⚠ Atenção! _____

Retire a ficha da corrente, faça a sangria do apare-

TABELA – INTERVALOS DE MANUTENÇÃO

FUNÇÃO	APÓS AS PRIMEIRAS 100 HORAS	A CADA 100 HORAS	
Limpeza do filtro de aspiração e/ou substituição do elemento filtrador	•	•	
Saída Condensa do reservatório	Periodicamente e ao concluir o turno de trabalho		

Iho e de todas as ferramentas de ar comprimido ligadas ao aparelho. Desligue o compressor de modo a evitar uma entrada em funcionamento indesejada.

⚠ Atenção! _____

Só guardar o compressor num espaço seco e inacessível a estranhos. Não virar, guardar de pé!

7. ELIMINAÇÃO E RECICLAGEM

O compressor e os respectivos acessórios são de diferentes materiais, como por ex. o metal e o plástico. Os componentes que não estiverem em condições devem ter tratamento de lixo especial. Informe-se junto das lojas da especialidade ou da sua Câmara Municipal!

8. POSSÍVEIS ANOMALIAS E RESPECTIVAS INTERVENÇÕES ADMITIDAS

ANOMALIA	CAUSA	INTERVENÇÃO
Perda de ar pela válvula do pressostato com o compressor parado.	Válvula de retenção que, por desgaste ou sujidade na superfície de vedação, não desempenha correctamente a sua função.	Desparafusar a cabeça sextavada da válvula de retenção, limpar a sede e o disco de borracha especial (substituir se estiver desgastado). Voltar a mont e apertar com cuidado.
Diminuição de rendimento. Arranques frequentes. Baixos valores de pressão.	Solicitação excessiva de rendimentos ou possíveis fugas das juntas e/ou das tubagens. Possível filtro de aspiração entupido.	Substituir as juntas das uniões. Limpar ou substituir o filtro.
O compressor pára e reactiva-se autonomamente depois de alguns minutos.	Intervenção da protecção térmica por causa de sobreaquecimento do motor.	Limpar as passagens de ar no canalizador. Arejar o local.
O compressor pára depois de algumas tentativas de arranque.	Intervenção da protecção térmica por causa de sobreaquecimento do motor (desconexão da ficha durante o andamento, reduzida tensão de alimentação).	Accionar o interruptor de andamento e paragem. Arejar o local. Aguardar alguns minutos que o compressor reactiva-se autonomamente.
O compressor pára depois de algumas tentativas de arranque.	Funcionamento irregular do compressor ou ruptura do pressostato.	Desconectar a ficha e dirigir-se ao centro de assistência.

Qualquer outra intervenção deve ser executada pelos Centros de Assistência autorizados, pedindo peças sobresselentes originais. A alteração da máquina pode comprometer a segurança e, em todo o caso, invalida a respectiva garantia.

1. WAARSCHUWINGEN

De akoestische drukwaarde gemeten op 4 m, gemeten in het vrije veld, is gelijk aan de potentiële akoestische waarde aangegeven op het gele label dat is geplaatst op de compressor, waarvan dan 20 dB wordt afgetrokken.

WAAR U OP MOET LETTEN

- De compressor moet in geschikte omgevingen worden gebruikt (goed geventileerd, omgevingstemperatuur +5°C tot +40°C) en nooit bij aanwezigheid van stof, zuren, dampen, explosieve of ontvlambare gassen.
- Houd altijd een veiligheidsafstand van minstens 4 meter tussen de compressor en het werkgebied aan.
- Eventuele verkleuringen die verschijnen op de riembeschermers van de compressor tijdens lakspuiten, wijzen op een te geringe afstand.
- Steek de stekker van de stroomkabel in een qua vorm, spanning en frequentie geschikt stopcontact dat voldoet aan de geldende voorschriften.
- Gebruik voor de stroomkabel verlengsnoeren met een lengte van hoogstens 5 meter en met een kabeldoorsnede van niet minder dan 1.5 mm².
- Men raadt het gebruik van verlengsnoeren met een andere lengte, alsmede adapters en meervoudige stekkerdozen af.
- Gebruik uitsluitend de AAN/UIT-schakelaar om de compressor uit te schakelen.
- Gebruik uitsluitend de handgreep om de compressor te verplaatsen.
- De werkende compressor moet op een stabiele, horizontale ondergrond.

WAT U NIET MAG DOEN

- Richt de luchtstroom nooit op mensen, dieren of op het eigen lichaam (Gebruik een beschermbril om de ogen tegen vreemde voorwerpen die door de luchtstroom worden verplaatst te beschermen).
- Richt vloeistoffen die door op de compressor aangesloten gereedschappen worden gespoten nooit op de compressor zelf.
- Gebruik het apparaat nooit met blote voeten of vochtige handen of voeten.
- Trek nooit aan de stroomkabel om de stekker uit het stopcontact te trekken of om de compressor te verplaatsen.

- Het apparaat mag niet blootgesteld aan weersinvloeden (regen, zon, mist, sneeuw).
- Vervoer de compressor niet met de ketel onder druk.
- Voer op de ketel geen lassen of mechanische bewerkingen uit. In geval van defecten of corrosie moet de ketel vervangen worden.
- Zorg ervoor dat de compressor niet door onervaren personeel wordt gebruikt. Houd kinderen en dieren uit de buurt van het werkgebied.
- Het apparaat is niet bestemd om gebruikt te worden door personen (inclusief kinderen) wiens lichamelijk, sensoriele of mentale vermogen verminderd is of die geen ervaring of kennis hebben van het apparaat, tenzij zij geholpen worden door een persoon die over hun veiligheid waakt en voor toezicht zorgt of instructies geeft over het gebruik van het apparaat.
- Kinderen moeten onder toezicht staan om ervoor te zorgen dat ze niet met het apparaat spelen.
- Plaats geen ontvlambare voorwerpen of voorwerpen van nylon of stof in de buurt en/of op de compressor.
- Reinig de machine niet met ontvlambare vloeistoffen of oplosmiddelen. Gebruik uitsluitend een vochtige doek en controleer of de stekker uit het stopcontact is verwijderd.
- Het gebruik van de compressor is strikt beperkt tot de compressie van lucht. Gebruik de compressor niet voor andere gassoorten.
- De door het apparaat geproduceerde perslucht is zonder speciale behandelingen niet bruikbaar voor toepassingen op farmaceutisch, voedings- of gezondheidsgebied en mag niet gebruikt worden voor het vullen van zuurstofflessen voor duikers.

WAT U MOET WETEN

- Deze compressor is gebouwd om met intermitterend bedrijf te werken, zoals aangegeven op het plaatje met technische gegevens (zo betekent bijvoorbeeld S3-25 2,5 minuten bedrijf en 7,5 minuten rust), om overmatige oververhitting van de elektromotor te voorkomen. Als dat mocht gebeuren, grijpt de thermische beveiliging van de motor in door automatisch de spanning te onderbreken wanneer de temperatuur te hoog is vanwege een overmatige stroomabsorptie.
- Om het opnieuw opstarten van de machine te vereenvoudigen, moeten niet alleen de beschreven handelingen worden uitgevoerd, maar ook de drukknop op de pressostaat worden bediend: deze moet eerst in de uitgeschakelde

stand en vervolgens in de ingeschakelde stand worden gebracht (paragraaf 5.4).

- De compressor zijn voorzien van een pressostaat met een luchtafblaasklep met vertraagde sluiting die het starten van de motor bevordert: het is dan ook normaal dat bij leeg reservoir gedurende enkele seconden nog lucht door deze klep wordt afgeblazen (Alleen voor **D 200/8/6** en **D 115/8/6 SIL**).
- Alle compressoren zijn voorzien van een veiligheidsklep die ingrijpt in geval van onregelmatige werking van de pressostaat, zodat de veiligheid van de machine is gegarandeerd.

- Tijdens het aansluiten van een pneumatisch gereedschap op een buis met perslucht die door de compressor wordt geleverd, moet de luchtstroom die uit deze buis komt absoluut afgesloten zijn.
- Het gebruik van perslucht voor de verschillende toepassingen die mogelijk zijn (opblazen, pneumatische gereedschappen, lakspuiten, wassen met reinigingsmiddelen uitsluitend op waterbasis enz.) veronderstelt kennis en inachtneming van de voorschriften die voor de afzonderlijke gevallen gelden.

2. BESCHRIJVING VAN HET APPARAAT

1. Kistbedekking
2. Drukvat
3. Wiel
4. Steunvoetje
5. Snelkoppeling (geregelde perslucht)
6. Manometer (ingestelde druk kan worden afgelezen)
7. Drukregelaar
8. AAN/UIT-schakelaar
9. Transportgreep
10. Veiligheidsklep
11. Aflaatplug voor condenswater
12. Manometer (keteldruk kan worden afgelezen)
13. As
14. Dop
15. Bout
16. Blokje
17. Leertje

3. TOEPASSINGSGBIED

De compressor dient voor de perslucht opwekking voor pneumatisch gereedschap.

Wij wijzen erop dat onze gereedschappen overeenkomstig hun bestemming niet geconstrueerd zijn voor commercieel, ambachtelijk of industrieel gebruik. Wij geven geen garantie indien het gereedschap in ambachtelijke of industriële bedrijven alsmede bij gelijk te stellen activiteiten wordt gebruikt.

De machine mag slechts voor werkzaamheden worden gebruikt waarvoor ze bedoeld is. Elk ander verder gaand gebruik is niet reglementair. Voor daaruit voortvloeiende schade of verwondingen van welke aard dan ook is de gebruiker/bediener, niet de fabrikant, aansprakelijk.

4. AANWIJZINGEN OMTRENT DE INSTALLATIE

- Controleer het toestel op transportschade. Eventuele schade onmiddellijk aangeven aan de vervoeronderneming waarmee de compressor werd geleverd.
- De compressor dient nabij de verbruikers te worden geïnstalleerd.
- Vermijd lange luchtkabels en toevoerleidingen (verlengingen).
- Let op droge en stofvrije aanzuiglucht.
- De compressor niet in een vochtige of natte ruimte installeren.
- De compressor mag slechts in gepaste ruimten (goed geventileerd, omgevingstemperatuur +5°C - +40°C) worden gebruikt. In de ruimte mogen geen stof, zuren, dampen, explosieve of ontvlambare gassen zijn.
- De compressor is geschikt voor gebruik in droge ruimten. Hij mag niet worden gebruikt in zones waarin met spatwater wordt gewerkt.
- Vóór inbedrijfstelling dient het oliepeil in de compressorpomp te worden gecontroleerd.

5. MONTAGE EN INGEBRUIKNEMING

 **Let op!**

Voor ingebruikneming het apparaat zeker volledig monteren!

5.1 Montage van de wielen (fig. 3-4)

De bijgaande wielen dienen te worden gemonteerd zoals getoond in fig. 3 en 4.

- Fig. 3a - 3b: Montage wielkit - versie A
In opeenvolging monteren: a, b, c, d, e
- Fig. 4a - 4b: Montage wielkit - versie B

5.2 Montage van het steunvoetje (ref. 4)

Monteer het steunvoetje zoals afgebeeld wordt in Fig. 5.

N
L

5.3 Netaansluiting

De compressor is voorzien van een netkabel met veiligheidsstekker. Deze kan worden aangesloten op elk veiligheidsstopcontact 230 V ~ 50 Hz dat beveiligd is door een zekering van 16 ampère. Alvorens het apparaat in gebruik te nemen dient u er zich van te vergewissen dat de netspanning overeenkomt met de bedrijfsspanning vermeld op het kenplaatje van het apparaat. Lange toevoeringen alsmede verlengkabels, kabeltrommels enz. leiden tot spanningsverlies en kunnen het starten van de motor beletten. Bij temperaturen onder +5°C start de motor eventueel moeilijk ten gevolge van stroefheid.

5.4 AAN/UIT-schakelaar (ref. 8)

5.4.1 D 200/8/24 - D 200/10/24 (Fig. 2a)

DN 200/10/xx - DN 230/10/xx (Fig. 2c)

Om de uitrusting aan te zetten, de On/Off-schakelaar (ref. 8) in de positie I zetten.

Zet de On/Off-schakelaar (ref. 8) in de positie O om de uitrusting uit te zetten.

5.4.2 D 200/8/6 - D 115/8/6 SIL (Fig. 2b)

De compressor wordt aangezet door de rode knop (ref. 8) in positie I te trekken.

De compressor wordt uitgezet door de rode knop (ref. 8) in positie O te drukken.

5.5 Drukafstelling

- Met de drukregelaar (ref. 7) kan de druk op de manometer (ref. 6) worden afgesteld.
- De afgestelde druk kan op de snelkoppeling (ref. 5) worden ontnomen.

5.6 Afstelling van de drukschakelaar

De drukschakelaar werd door de fabriek afgesteld.

5.6.1 D 200/8/6 - D 115/8/6 SIL - D 200/8/24

Inschakeldruk	6 bar
Uitschakeldruk	8 bar

5.6.2 D 200/10/24 - DN 200/10/xx - DN 230/10/xx

Inschakeldruk	8 bar
Uitschakeldruk	10 bar

6. SCHOONMAKEN EN ONDERHOUDEN

⚠ Let op! _____

Trek vóór alles schoonmaak-enonderhoudswerkzaamheid de netstekker uit het stopcontact.

⚠ Let op! _____

*Wacht tot de compressor helemaal is afgekoeld!
Gevaar om brandwonden op te lopen!*

⚠ Let op! _____

Vóór alles schoonmaak-enonderhoudswerkzaamheden dient de ketel drukloos te worden gemaakt.

6.1 Reiniging

- Hou de veiligheidsinrichtingen zo veel mogelijk vrij van stof en vuil. Wrijf het apparaat met een schone doek af of blaas het met perslucht bij lage druk schoon.
- Het is aan te bevelen het apparaat direct na elk gebruik schoon te maken.
- Maak het apparaat regelmatig met een vochtige doek en wat zachte zeep schoon. Gebruik geen reinigings- of oplosmiddelen; die zouden de kunststofcomponenten van het apparaat kunnen aantasten. Zorg ervoor dat geen water binnen in het apparaat terecht komt.
- Slang en spuitgereedschap moeten vóór de schoonmaakbeurt van de compressor worden gescheiden. De compressor mag niet met water, oplosmiddelen of iets dergelijks schoon worden gemaakt.

6.2 Condenswater

Het condenswater moet dagelijks worden afgelaten door de aflaatklep (ref. 11) open te draaien (bodempant van het drukvat).

ONDERHOUDSINTERVALLEN

FUNCTIE	NA DE EERSTE 100 UREN	ELKE 100 UREN	
Reiniging van de zuigfilter en/of vervanging van het filtrerende element	•	•	
Het lossen van de condens vanuit de tank	Regelmatig en bij het einde van het werk		

⚠ Let op! _____

Het condenswater uit het drukvat bevat olieresten. Ontdoet u zich van het condenswater op een milieuvriendelijke manier en deponeer het op een overeenkomstige inzamelplaats.

6.3 Veiligheidsklep (ref. 10)

De veiligheidsklep is afgesteld op de maximaal toegestane druk van de druktank. Het is niet toelaatbaar de veiligheidsklep te verstellen of de verzegeling ervan te verwijderen. Om te verzekeren dat de veiligheidsklep, indien nodig, naar behoren werkt, dient u de klep van tijd tot tijd in werking te stellen. Trek flink aan de ring tot perslucht hoorbaar wordt afgeblazen. Laat daarna de ring weer los.

6.4 Opbergen

⚠ Let op! _____

Trek de netstekker uit het stopcontact, ontlucht het apparaat en alle aangesloten pneumatische gereedschappen. Berg de compressor op zodat hij niet door onbevoegden in werking kan worden gesteld.

⚠ Let op! _____

De compressor alleen in een droge en voor onbevoegden ontoegankelijke omgeving opbergen. Niet kantelen, alleen recht staand opbergen!

7. AFVALBEHEER EN RECYCLAGE

Het toestel en zijn accessoires bestaan uit diverse materialen, zoals b.v. metaal en kunststof. Ontdoet u zich van defecte onderdelen op de inzamelplaats waar u gevaarlijke afvalstoffen mag afgeven. Informeer u in uw speciaalzaak of bij uw gemeentebestuur!

N
L

8. MOGELIJKE STORINGEN EN TOEGESTANE REMEDIES

STORING	OORZAAK	REMEDIE
Luchtlekkage uit de klep van de pressostaat bij stilstaande compressor.	Afsluitklep die wegens slijtage of vuil op het afsluitvlak niet correct zijn functie vervult.	Draai de zeskantkop van de afsluitklep los, reinig de zitting en het schijfje van speciaal rubber (vervang indien versleten). Monteer opnieuw en draai zorgvuldig vast.
Afname van het rendement. Veelvuldig starten. Lage drukwaarden.	Overmatige vraag naar prestaties of eventuele lekkage uit koppelingen en/of leidingen. Mogelijkheid verstopt aanzuigfilter.	Vervang de pakkingen van de koppelingen of vervang het filter.
De compressor stopt en start na enkele minuten weer zelfstandig op.	Ingrep van de thermische beveiliging i.v.m. oververhitting van de motor.	Reinig de luchtdoorvoeropeningen in de toevoer. Lucht de werkruimte.
De compressor stopt na enkele startpogingen.	Ingrep van de thermische beveiliging i.v.m. oververhitting van de motor (verwijdering stekker tijdens bedrijf, lage voedingsspanning).	Bedien de stopschakelaar. Lucht de werkruimte. Wacht enkele minuten en de compressor zal zelfstandig weer opstarten.
De compressor stopt niet en de veiligheidsklep grijpt in.	Abnormale werking van de compressor of breuk van de pressostaat.	Neem de stekker uit en breng het apparaat naar het servicecentrum.

Alle overige werkzaamheden moeten door de erkende Servicecentra worden uitgevoerd, waarbij originele onderdelen gebruikt moeten worden. Zelfstandig de machine proberen te repareren kan de veiligheid in gevaar brengen en maakt sowieso de garantie ongeldig.

1. FORSKRIFTER VEDRØRENDE BRUG

STØJVÆRDIEN, målt på 4 meters fri afstand, svarer til det STØJNIVEAU, som er angivet på den gule etikette på kompressoren, minus 20 dB.

⚠ TILLADT BRUG

- Kompressoren skal benyttes i egnede omgivelser (god udluftning, lokaletemperatur på mellem +5 og +40 °C) og må aldrig benyttes i omgivelser med støv, syre, damp samt eksplosive eller brandfarlige luftarter.
- Oprethold altid en sikkerhedsafstand på mindst 4 m mellem kompressoren og arbejdsområdet.
- Eventuelle farvestænk på kompressorens drivremafskærmningen, i forbindelse med sprøjtetakering, angiver at kompressoren er placeret for tæt på arbejdsområdet.
- Sæt stikket i en egnet stikkontakt, hvad angår form, spænding og frekvens. Stikkontakten skal derudover være konform med alle gældende forskrifter.
- Benyt forlængerledninger med en længde på maks. 5 m og med et tværsnit på min. 1,5 mm².
- Det frarådes at benytte forlængerledninger, som ikke opfylder disse krav med hensyn til længde og tværsnit. Endvidere frarådes brug af adaptere og stikdåser.
- Sluk kun kompressoren ved hjælp af knappen I/O.
- Anvend altid håndtaget til transport af kompressoren.
- Kompressoren skal placeres vandret på et stabilt underlag.

⚠ IKKE TILLADT BRUG

- Luftstrålen må aldrig rettes mod personer, dyr eller ens egen krop (Anvend altid beskyttelsesbriller, med henblik på at beskytte øjnene mod fremmedlegemer, som hvirvles rundt i luften af strålen).
- Sørg for at vandstråler fra værktøj, der er tilsluttet kompressoren, aldrig vendes mod selve kompressoren.
- Benyt altid fodtøj og betjen aldrig apparatet med fugtige hænder eller fødder.
- Træk ikke i strømledningen for at fjerne stikket fra stikkontakten eller for at flytte kompressoren.
- Lad aldrig apparatet være udsat for vejragens (regn, sol, tåge eller sne).
- Transporter aldrig kompressoren, mens tanken er under tryk.

- Udfør aldrig svejsninger eller mekanisk arbejde på tanken. I tilfælde af defekter eller korrosioner er komplet udskiftning af tanken påkrævet.
- Tillad aldrig at uerfarne personer benytter kompressoren. Sørg for at børn og dyr aldrig kan komme i nærheden af arbejdsområdet.
- Apparatet er ikke beregnet til brug af personer (herunder børn) med nedsatte fysiske, sensoriske psykiske eller sanseevner, eller personer uden den nødvendige viden eller erfaring, med mindre de har fået vejledning i anvendelsen af apparatet eller overvågning af en person, der er ansvarlig for deres sikkerhed.
- Børn bør overvåges, for at sikre, at de ikke leger med apparatet.
- Brandfarlige genstande eller genstande af nylon og stof må aldrig placeres i nærheden af og/eller på kompressoren.
- Rengør aldrig apparatet med brandfarlige væsker eller opløsningsmidler. Anvend udelukkende en fugtig klud og kontroller, at stikket er taget ud af stikkontakten.
- Kompressoren er udelukkende beregnet til luftkomprimering. Anvend aldrig apparatet til andre luftarter.
- Tryklufften, som fremstilles i denne kompressor, kan ikke benyttes i medicinal- og fødevarerindustrien eller til hospitalsformål uden forudgående specialbehandling og må heller ikke fyldes på iltflasker til dykning.

⚠ NYTTIGE OPLYSNINGER

- Kompressoren er fremstillet til at fungere ved det impulsforhold, der er specificeret på mærkatet med de tekniske specifikationer (for eksempel betyder S3-25 drift i 2,5 minutter og 7,5 minutters ophold), med henblik på at undgå en overdreven ophedning af elmotoren. Skulle der opstå overophedning, udløses motorens termiske sikring, hvilket medfører en automatisk strømafbrydelse hvis temperaturen er for høj på grund af overdreven strømabsorbering.
- Med henblik på at lette maskinens genstart, er det ydermere vigtigt at benytte trykrelæets knap og først stille den over i positionen OFF og derefter over på positionen ON igen (afsnit 5.4).
- Kompressoren er udstyret med en trykafbryder med en ventil med forsinket lukning til bortledning af luften. Denne ventil forenkler starten af motoren og det er derfor normalt, at der kommer et luftpust ud af ventilen i et par sekunder, når motoren tændes med tom tank (Kun til D 200/8/6 og D 115/8/6 SIL).

- Alle kompressorerne er udstyret med en sikkerhedsventil, som udløses i tilfælde af funktionsforstyrrelser i trykrelæet, hvilket er en garanti for maskinsikkerheden.
- Under tilslutning af et pneumatisk værktøj til en trykluftsslange, der udleder luft fra kompressoren, er det påkrævet at afbryde selve luftstrømmen i slangen.
- Brug af trykluft til de forskellige forudsete anvendelsesformer (oppumpning, trykluftsværktøj, sprøjtelakering, afvaskning med vandbaserede rengøringsmidler osv.) forudsætter kendskab til og overholdelse af de enkelte tilfældes, gældende forskrifter.

2. OVERSIGT OVER MASKINEN

1. Stel dæksel
2. Trykbeholder
3. Hjul
4. Støttefod
5. Lynkobling (reguleret trykluft)
6. Manometer (indstillet tryk kan aflæses)
7. Trykregulator
8. Tænd/Sluk-knap
9. Transportgreb
10. Sikkerhedsventil
11. Aftapningsskrue til kondensvand
12. Manometer (kedeltryk kan aflæses)
13. Aksel
14. Prop
15. Bolt
16. Møtrik
17. Spændeskive

3. ANVENDELSESOMRÅDE

Kompressoren er beregnet til tilvejebringelse af trykluft til trykluftdrevet værktøj.

Bemærk, at vore produkter ikke er konstrueret til erhvervs-mæssig, håndværksmæssig eller industriel brug. Vi fraskriver os ethvert ansvar, såfremt produktet anvendes i erhvervs-mæssigt, håndværksmæssigt, industrielt eller lignende øjemed.

Saven må kun anvendes i overensstemmelse med dens tiltænkte formål. Enhver anden form for anvendelse er ikke tilladt. Vi fraskriver os ethvert ansvar for skader, det være sig på personer eller materiel, som måtte opstå som følge af, at maskinen ikke er blevet anvendt korrekt. Ansvaret bæres alene af brugeren/ejeren.

4. HENVISNINGER VEDR. OPSTILLING

- Kontrollér apparatet for transportskader. Eventuelle skader skal straks meldes til transportfirmaet som leverede kompressoren.
- Opstillingen af kompressoren bør ske i nærheden af forbrugeren.
- Lang luftledning og lange tilledninger (forlængere) skal undgås.

- Sørg for tør og støvfri ind sugningsluft.
- Opstil ikke kompressoren i et fugtigt eller vådt rum.
- Kompressoren må kun anvendes i dertil egnede rum (godt ventilerede, omgivende temperatur +5°C-+40°C). Der må ikke være støv, syrer, dampe, eksplosive eller brændbare gasser i rummet.
- Kompressoren er beregnet til anvendelse i tørre rum. Den må ikke anvendes i områder, hvor der arbejdes med stænkvand.
- Oliestanden i kompressor-pumpen skal kontrolleres før ibrugtagning.

5. MONTAGE OG IDRIFTSÆTTELSE



Vigtigt!

Maskinen skal monteres fuldstændig komplet, inden den tages i brug!

5.1 Montage af hjul (Fig. 3-4)

De medfølgende hjul skal monteres som vist på fig. 3-4.

- Fig. 3a - 3b: Montering af hjulsæt - version A
Montering i rækkefølge: a, b, c, d, e
- Fig. 4a - 4b: Montering af hjulsæt - version B

5.2 Montering af støttefod (henv. 4)

Støttefoden (i gummi) monteres som vist på figur 5.

5.3 Netttilslutning

Kompressoren er udstyret med netledning med beskyttelseskontaktstik. Denne kan tilsluttes enhver forskriftsmæssigt installeret stikdåse 230V ~ 50 Hz, som er sikret med 16 A. Kontroller, inden du tænder, at netspændingen svarer til driftsspændingen, således som angivet på kompressorens mærkeplade. Lange tilledninger samt forlængere, kabeltromler osv. forårsager spændingsfald og kan forhindre, at motoren starter. Lave temperaturer under +5°C kan besværliggøre motorstart p.g.a. træg gang.

5.4 Tænd/Sluk-knap (henv. 8)

5.4.1 D 200/8/24 - D 200/10/24 (Fig. 2a)

DN 200/10/xx - DN 230/10/xx (Fig. 2c)

For at tænde for apparatet, flyt afbryderen ON/OFF (henv. 8) i position I.

For at slukke for apparatet, flyt afbryderen ON/OFF (henv. 8) i position O.

5.4.2 D 200/8/6 - D 115/8/6 SIL (Fig. 2b)

For at tænde for kompressoren, træk på den røde knap (henv. 8) i position I.

For at slukke for kompressoren, tryk på den røde knap (henv.8) i position O.

5.5 Trykindstilling

- Med trykregulatoren (henv. 7) kan trykket på manometeret (henv. 6) indstilles.
- Det indstillede tryk kan fjernes på lynkoblingen (henv. 5).

5.6 Indstilling af trykafbryderen

Trykafbryderen er indstillet fra fabrikken.

5.6.1 D 200/8/6 - D 115/8/6 SIL - D 200/8/24

Indkoblingstryk	6 bar
Udkoblingstryk	8 bar

5.6.2 D 200/10/24 - DN 200/10/xx - DN 230/10/xx

Indkoblingstryk	8 bar
Udkoblingstryk	10 bar

6. VEDLIGEHOVELSE OG RENGØRING

⚠️ Vigtigt! _____

Træk stikket ud af stikkontakten inden rengørings- og vedligeholdelsesarbejde påbegyndes.

⚠️ Vigtigt! _____

Vent, indtil kompressoren er kølet helt ned! Fare for forbrænding!

⚠️ Vigtigt! _____

Kedlen skal gøres trykløs inden rengørings- og vedligeholdelsesarbejder.

6.1 Rengøring

- Hold så vidt muligt beskyttelsesanordninger fri for støv og snavs. Tør kompressoren af med en ren klud, eller foretag trykluftudblæsning under lavt tryk.

- Vi anbefaler, at kompressoren rengøres hver gang efter brug.
- Rengør af og til kompressoren med en fugtig klud og lidt blød sæbe. Undgå brug af rengørings- eller opløsningsmiddel, da det vil kunne ødelægge kompressorens kunststofdele. Sørg for, at der ikke kan trænge vand ind i kompressorens indvendige dele.
- Slange og sprøjteværktøj skal tages ud af kompressoren inden rengøring. Kompressoren må ikke rengøres med vand, opløsningsmidler o.lign.

6.2 Kondensvand

Kondensvandet skal aftappes dagligt ved at åbne drænventilen (henv.11) (bunden af trykbeholderen).

⚠️ Vigtigt! _____

Kondensvandet fra trykbeholderen indeholder rester af olie.

Kondensvandet skal bortskaffes ifølge miljøforskrifterne (miljødepot).

6.3 Sikkerhedsventil (henv. 10)

Sikkerhedsventilen er indstillet til det maksimale tilladte tryk på trykbeholderen. Det er ikke tilladt at justere på sikkerhedsventilen eller fjerne plommen. Sikkerhedsventilen skal af og til aktiveres; dette for at sikre en konstant funktionsevne. Træk kraftigt i ringen, så du tydeligt hører trykluffen sive ud. Bagefter slipper du ringen igen.

6.4 Oplagring

⚠️ Vigtigt! _____

Træk stikket ud af stikkontakten, udluft kompressoren og alle tilsluttede trykluftsværktøjer. Placer kompressoren således, at den ikke kan tages i brug af uvedkommende.

⚠️ Vigtigt! _____

Kompressoren skal opbevares i tørre omgivelser, hvor uvedkommende ikke har nogen adgang. Vend den ikke om; skal opbevares stående!

VEDLIGEHOVELSESINTERVAL

FUNKTION	EFTER DE FØRSTE 100 DRIFTSTIMER	HVER 100:E DRIFTSTIME	
Rengøring indsugfilter og/eller filterskift	•	•	
Aftapning kondens i tanken	Regelmæssigt og efter arbejdes slut		

7. BORTSKAFFELSE OG GENANVENDELSE

Maskinen og dens tilbehør består af forskellige materialer, f.eks. metal og plast. Defekte komponenter skal kasseres ifølge miljøforskrifterne og må ikke smides ud som almindeligt husholdningsaffald. Hvis du er i tvivl: Spørg din forhandler, eller forhør dig hos din kommune!

8. MULIGE FEJL OG AFHJÆLPNING

FEJL	ÅRSAG	AFHJÆLPNING
Luftlækage fra ventilen i trykafbryderen, når kompressoren er standset.	Tilbageslagsventilen fungerer ikke korrekt pga. slitage eller store mængder snavs på forseglingsstoppet.	Løsn den forreste sekskantede del af tilbageslagsventilen, rengør sædet og den særlige gummiskive (udskift den, hvis den er slidt). Montér delene på ny og fastspænd omhyggeligt.
Reduktion af ydelse. Hyppige starter. Lave trykværdier.	For intensiv brug eller eventuelle lækager fra samlinger og/eller slanger. Rengør det tilstoppede sugefilter.	Udskift koblingernes pakninger. Rengør eller udskift filteret.
Kompressoren afbrydes og starter automatisk efter et par minutter.	Udløsning af den termiske sikring pga. overophedning af motoren.	Rengør luftpassagerne i manifolden. Udluft lokalet.
Kompressoren afbrydes efter et par startforsøg.	Udløsning af den termiske sikring pga. overophedning af motoren (fjernelse af stikket i forbindelse med drift, lav forsyningsspænding).	Betjen trykafbryderens knap. Udluft lokalet. Vent et par minutter. Herefter starter kompressoren selv.
Kompressoren afbrydes ikke og sikkerhedsventilen udløses.	Funktionsforstyrrelser i kompressoren eller defekt i trykafbryder.	Fjern stikket fra stikkontakten og kontakt servicecenteret.

Ethvert andet indgreb skal udføres af et af de autoriserede assistancecentre, idet originale reservedele er påkrævede. Maskinsikkerheden kan kompromitteres og garantien bortfalder automatisk hvis der udføres maskinændringer.

D
K

1. SÄKERHETSFÖRESKRIFTER

BULLERVÄRDET mätt på 4 meters avstånd i fritt fält svarar till den **BULLERSTYRKA**, som anges på den gula etiketten på kompressorn, minus 20 dB.

VAD DU SKA GÖRA

- Kompressorns ska användas i lämplig miljöer (med god ventilation och en omgivningstemperatur på mellan +5 °C och +40 °C) och aldrig där damm, syror, ångor, explosiva eller lättantändliga gaser förekommer.
- Upprätthåll alltid ett säkerhetsavstånd på minst 4 meter mellan kompressorn och arbetsområdet.
- Om färgförändringar uppstår på kompressorns remskydd under lackeringen betyder det att avståndet är alltför kort.
- Anslut stickkontakten till ett eluttag med rätt typ, spänning och frekvens som uppfyller gällande föreskrifter.
- Använd förlängningssladdar med en max. längd på 5 m och med ett tvärsnitt på minst 1,5 mm².
- Vi avråder från att använda förlängningskablar av olika längd eller adaptrar och grenuttag.
- Använd endast knappen I/O för att stänga av kompressorn.
- Använd alltid och endast handtaget för att flytta kompressorn.
- Vid drift ska kompressorn stå på ett stadigt och plant underlag.

VAD DU INTE SKA GÖRA

- Rikta aldrig luftstrålen mot personer, djur eller mot din egen kropp (använd skyddsglasögon för att skydda ögonen från främmande partiklar som kan blåsas upp av luftstrålen).
- Rikta aldrig en vätskestråle från ett verktyg som är anslutet till kompressorn mot själva kompressorn.
- Använd inte maskinen om du är barfota eller om du har fuktiga händer och fötter.
- Dra inte i matningskabeln för att lossa stickkontakten ur eluttaget eller för att flytta kompressorn.
- Se till att maskinen inte utsätts för väder och vind (regn, sol, dimma eller snö).
- Transportera inte kompressorn med trycksatt luftbehållare.
- Utför inga svetsningar eller mekaniska ingrepp på luftbehållaren. Vid defekter eller rost på luftbehållaren

ska den bytas ut fullständigt.

- Tillåt inte att kompressorn används av oerfarna personer. Barn och djur ska hållas på ett säkert avstånd från kompressorn.
- Denna apparat är inte avsedd för bruk av personer (inklusive barn) med nedsatt fysisk, sensorisk eller mental kapacitet. Inte heller personer utan erfarenhet och kunskap bör använda den om de inte får handledning eller instruktioner för användning av apparaten av en person som tar ansvar för deras säkerhet.
- Barn bör övervakas för att säkerställa att de inte leker med apparaten.
- Placera inte lättantändliga föremål eller föremål av nylon eller textil i närheten och/eller på kompressorn.
- Rengör inte maskinen med brandfarliga vätskor eller lösningsmedel. Använd endast en fuktig trasa och försäkra dig om att du har dragit ut stickkontakten ur eluttaget.
- Kompressorn är konstruerad för att komprimera luft. Maskinen får inte användas för någon annan typ av gas.
- Tryckluften som erhålls från denna maskin kan inte användas inom den farmaceutiska sektorn, livsmedelssektorn eller inom sjukvården utan att först ha genomgått särskilda behandlingar och kan inte användas för att fylla syrgastuber för dykning.

VAD DU BÖR VETA

- Denna kompressor är tillverkad för att fungera med den intermittensfaktor som anges på märkplåten med tekniska data (S3-25 innebär t.ex. 2,5 minuter drift och 7,5 minuter stopp), för att undvika överhettning av elmotorn. Om temperaturen skulle bli alltför hög på grund av alltför hög spänningsupptagning löser motorns överhettningsskydd ut och bryter automatiskt spänningen.
- För att underlätta återstarten av maskinen är det viktigt att, förutom att utföra de anvisade momenten, trycka på tryckvaktens knapp så att den först är i avstängt läge och sedan åter i tillslaget läge (paragraf 5.4).
- Kompressorer är försedda med en tryckvakt med en avluftningsventil med fördröjd stängning som förenklar starten av motorn. Det är därför normalt att lite luft puser ut under några sekunder när maskinen slås till med tom behållare (endast för **D 200/8/6** och **D 115/8/6 SIL**).

- Alla kompressorer är försedda med en säkerhetsventil som ingriper vid oregelbunden funktion hos tryckvakten för att garantera maskinens säkerhet.
- Vid anslutning av ett tryckluftsverktyg till ett trycklufts rör från kompressorn är det absolut nödvändigt att avbryta luftflödet från trycklufts rören.
- Vid användning av tryckluft för olika användningsområden (luftpumpning, tryckluftsverktyg, lackering, rengöring med vattenbaserade rengöringsmedel o.s.v.) måste användaren respektera och ha goda kunskaper om gällande säkerhetsföreskrifter för varje användningsområde.

2. BESKRIVNING AV KOMPRESSORN

1. Hölje
2. Tryckkärl
3. Hjul
4. Stödben
5. Snabbkoppling (reglerad tryckluft)
6. Manometer (inställt tryck kan läsas av)
7. Tryckreduceringsventil
8. Strömbrytare
9. Transporthandtag
10. Säkerhetsventil
11. Avtappningsplugg för kondensvatten
12. anometer (tryckkärlets tryck kan läsas av)
13. Axel
14. Klämma (eller plugg)
15. Bult
16. Mutter
17. Bricka

3. ANVÄNDNING SOMRÅDE

Kompressorn används för att generera tryckluft till tryckluftsdrivna verktyg.

Tänk på att våra produkter endast får användas till ändamålsenligt syfte och inte har konstruerats för yrkesmässig, hantverksmässig eller industriell användning. Vi ger därför ingen garanti om produkten ska användas inom yrkesmässiga, hantverksmässiga eller industriella verksamheter eller vid liknande aktiviteter.

Maskinen får endast användas till sitt avsedda ändamål. Användningar som sträcker sig utöver detta användningsområde är ej ändamålsenliga. För materialskador eller personskador som resulterar av sådan användning ansvarar användaren/operatören själv. Tillverkaren påtar sig inget ansvar.

4. ANVISNINGAR OM UPPSTÄLLNING

- Kontrollera kompressorn för transportskador. Eventuella skador ska omedelbart rapporteras till det transportföretag som levererade kompressorn.
- Uppställningen av kompressorn bör vara i närheten av förbrukaren.

- Undvik lång luftledning och långa till-ledningar (förlängningar).
- Se till att insugningsluften är torr och dammfri.
- Ställ inte upp kompressorn i ett fuktigt eller vått utrymme.
- Kompressorn får endast användas i lämpliga utrymmen (tillräcklig ventilation, omgivningstemperatur +5°C - +40°C). Utrymmet får inte innehålla damm, syra, ånga, eller explosiva eller brännbara gaser.
- Kompressorn är lämplig för användning i torra utrymmen. Det är inte tillåtet att använda kompressorn inom områden där sprutvatten används.
- Innan kompressorn tas i drift måste oljenivån i kompressor pumpen kontrolleras.

5. MONTERING OCH DRIFTSTART



Obs!

Se till att maskinen har monterats komplett innan du tar den i drift!

5.1 Montera hjulen (fig. 3-4)

Bifogade hjul måste monteras enligt beskrivningen i fig. 3-4.

- Fig. 3a - 3b: Montering av hjulkit - Version A
Montering steg för steg: a, b, c, d, e.
- Fig. 4a - 4b: Montering av hjulkit - Version B

5.2 Att sätta fast stödbenet (ref. 4)

Sätt fast stödbenet av gummi som det visas i fig. 5.

5.3 Nätanslutning

Kompressorn är utrustad med en nätkabel med jordad kontakt. Denna kan anslutas till ett valfritt jordat vägguttag 230V ~ 50 Hz som har kopplats till en 16 A säkring. Innan du använder maskinen, kontrollera att nätspänningen stämmer överens med uppgifterna som anges på maskinens märkskylt. Långa tilliedningar samt förlängningar, kabeltrummor osv. förorsakar spänningsfall och kan förhindra att motorn startar upp. Vid låga temperaturer under +5°C finns det risk för att motorn inte kan starta upp pga. trög gång.

5.4 Strömbrytare (ref. 8)

5.4.1 D 200/8/24 - D 200/10/24 (Fig. 2a)

DN 200/10/xx - DN 230/10/xx (Fig. 2c)

För att sätta igång utrustningen, sätt On/Off-knappen (ref. 8) i läge I.

Sätt On/Off-knappen (ref. 8) i läge O för att stänga av utrustningen.

5.4.2 D 200/8/6 - D 115/8/6 SIL (Fig. 2b)

För att sätta igång kompressorn, dra den röda spaken (ref. 8) till position I.

För att stänga av kompressorn, dra den röda spaken (ref. 8) till position O.

5.5 Ställa in trycket (fig. 1)

- Trycket kan ställas in med tryckreduceringsventilen (ref. 7) och läsas av på manometern (ref. 6).
- Det inställda trycket kan släppas ut vid snabbkopplingen (ref. 5).

5.6 Tryckbrytarinställning

Tryckbrytaren har ställts in på fabriken.

5.6.1 D 200/8/6 - D 115/8/6 SIL - D 200/8/24

Inkopplingstryck: 6 bar
Urkopplingstryck: 8 bar

5.6.2 D 200/10/24 - DN 200/10/xx - DN 230/10/xx

Inkopplingstryck: 8 bar
Urkopplingstryck: 10 bar

6. RENGÖRING OCH UNDERHÅLL

⚠ Obs! _____

Dra alltid ut stickkontakten före alla rengöringsoch underhållsarbeten.

⚠ Obs! _____

Vänta tills kompressorn har svalnat helt! Risk för brännskador!

⚠ Obs! _____

Töm kärlet på tryck inför rengöring och underhåll.

6.1 Rengöring

- Håll skyddsanordningarna i så damm- och smutsfritt skick som möjligt. Torka av maskinen med en ren duk eller blås av den med tryckluft med svagt tryck.
- Vi rekommenderar att du rengör maskinen efter varje användningstillfälle.
- Rengör maskinen med jämna mellanrum med en fuktig duk och en aning såpa. Använd inga rengörings- eller lösningsmedel. Dessa kan skada maskinens plastdelar. Se till att inga vätskor tränger in i maskinens inre.
- Slangen och sprutverktygen måste kopplas loss från kompressorn innan rengöringen utförs. Kompressorn får inte rengöras med vatten, lösningsmedel eller liknande.

6.2 Kondensvatten

Öppna avtappningspluggen (ref. 11) (tryckbehållarens botten) varje dag för att tappa av kondensvatten.

⚠ Obs! _____

Kondensvattnet i tryckbehållaren innehåller oljerester. Lämna in kondensvattnet på miljövänligt sätt till ett godkänt insamlingsställe.

6.3 Säkerhetsventil (ref. 10)

Säkerhetsventilen har ställts in på tryckbehållarens högsta tillåtna tryck. Det är inte tillåtet att ändra på säkerhetsventilens inställning eller att ta bort plomberingen. För att garantera att säkerhetsventilen fungerar rätt när den behövs, ska den aktiveras med jämna mellanrum. Dra kraftigt i ringen tills du hör hur tryckluft släpps ut. Slapp sedan ringen.

6.4 Förvaring

⚠ Obs! _____

Dra ut stickkontakten, avlufta maskinen och alla anslutna tryckluftsdrevna verktyg. Ställ undan kompressorn så att den inte kan tas i drift av obehöriga personer.

⚠ Obs! _____

Förvara kompressorn endast i torr omgivning utom räckhåll för obehöriga personer. Förvara inte kompressorn i lutat skick utan endast stående!

UNDERHÅLLSINTERVALL			
FUNKTION	EFTER DE FÖRSTA 100 DRIFTTIMMARNAS	VAR 100:E DRIFTTIMME	
Rengöring insugsfilter och/eller filterskifte	•	•	
Avtappning kondens i tanken	Regelbundet och vid arbete slut		

7. SKROTNING OCH ÅTERVINNING

Produkten och tillbehören består av olika material som till exempel metaller och plaster. Lämna in defekta komponenter till ett godkänt insamlingsställe i din kommun. Hör efter med din kommun eller med försäljaren i din specialbutik.

8. FELSÖKNING OCH ÅTGÄRDER

FEL	ORSAK	ÅTGÄRD
Luftläckage från tryckvaktens ventil med stillastående kompressor.	Backventilen fungerar inte korrekt p.g.a. slitage eller smuts på tätningstoppet.	Skruva ur backventilens sexkantshuvud, rengör sätet och gummiskivan (byt ut gummiskivan om den är utsliten). Återmontera och dra åt ordentligt.
Försämrad kapacitet. Täta starter. Låga tryckvärden.	Intensiv användning eller eventuella läckage från kopplingar och/eller slangar. Igensatt insugsfilter.	Byt ut kopplingarnas packningar. Rengör eller byt ut filtret.
Kompressorn stannar och återstartar automatiskt efter några minuter.	Utlösning av överhettningsskyddet p.g.a. överhettning av motorn.	Rengör ventilationshålen i samlingsröret. Vädra lokalen.
Kompressorn stannar efter några startförsök.	Ingrepp av överhettningsskyddet p.g.a. överhettning av motorn (urkoppling av kontakten under drift, svag matningsspänning).	Slå till tryckvaktens knapp. Vädra lokalen. Vänta några minuter och kompressorn återstartar automatiskt.
Kompressorn stannar inte och säkerhets-ventilen ingriper.	Driffel på kompressorn eller defekt tryckvakt.	Dra ur kontakten och vänd dig till serviceverkstaden.

Alla övriga typer av ingrepp måste göras vid auktoriserade serviceverkstäder och med användning av originalreservdelar. Mixtring med maskinen kan äventyra maskinens säkerhet och medför att garantin upphör att gälla.

1. KÄYTTÖVAROITUKSIA

4 metrin etäisyydellä vapaassa kentässä mitattu ÄÄNENPAINEN arvo vastaa arvoa, joka saadaan vähentämällä ÄÄNENTEHON arvosta 20 dB. Äänenteho on ilmoitettu kompressoriin kiinnitetyssä keltaisessa etiketissä.

⚠ SUORITETTAVAT TOIMENPITEET

- Kompressoria tulee käyttää asianmukaisessa ympäristössä (hyvä ilmanvaihto, ympäröivä lämpötila +5°C - +40°C). Älä koskaan käytä sitä tilassa, jossa on pölyä, äläkä räjähtävien tai herkästi syttyvien jauheiden, happojen, höyryjen tai kaasujen läheisyydessä.
- Jätä aina vähintään 4 metrin turvaetäisyyden kompressorin ja työalueen välille.
- Jos kompressorin muovisuojaus värjäytyy maalaustoimenpiteiden aikana, etäisyys on liian pieni.
- Aseta pistotulppa sen muodolle, jännitteelle ja taajuudelle sopivaan pistorasiaan, joka on voimassa olevien määräysten mukainen.
- Käytä sähköjohdossa jatkojohtoja, joiden maksimipituus on 5 metriä ja läpileikkaus vähintään 1,5 mm².
- Älä käytä muun pituisia jatkojohtoja äläkä sovitimia tai haaroitustulppia.
- Sammuta kompressori ainoastaan katkaisijan I/O painikkeella.
- Siirrä kompressoria ainoastaan kahvasta.
- Toiminnassa oleva kompressori tulee asettaa vakaalle ja vaakasuoralle tasolle.

⚠ VÄLTETTÄVÄT TOIMENPITEET

- Älä koskaan suuntaa ilmasuihkua ihmisiä, eläimiä tai omaa kehoa kohti. (Käytä suojalaseja suojataksesi silmäsi suihkun nostattamilta vierasesineiltä).
- Älä koskaan suuntaa kompressoriin kytkettyjen työkalujen nestesuihkuja kohti kompressoria.
- Älä käytä laitetta paljain jaloin tai kädet tai jalat märkinä.
- Älä vedä sähköjohdosta irrottaaksesi pistotulpan pistorasiasta tai siirtääksesi kompressoria.
- Älä jätä laitetta sään armoille: suojaa se sateelta, auringonpaisteelta, sumulta, lumisateelta yms.
- Älä kuljeta kompressoria, kun säiliössä on painetta.
- Älä korjaa säiliötä hitsaamalla tai mekaanisesti. Jos siinä on vikoja tai ruostetta, se tulee vaihtaa kokonaan.
- Älä anna asiantuntemattomien henkilöiden käyttää

kompressoria. Pidä lapset ja eläimet etäällä työalueelta.

- Laitetta ei ole tarkoitettu sellaisten henkilöiden käyttöön (lapset mukaan lukien), joiden fyysiset kyvyt, aistihavainnot tai älylliset ominaisuudet ovat heikentyneet, eikä niille, joilla ei ole riittävää kokemusta tai tuntemusta laitteen käytöstä ellei heidän turvallisuudestaan vastaava henkilö ole ensin kontrolloinut laitetta tai antanut heille ohjeita sen käytöstä.
- Lapsia on valvottava ja varmistuttava siitä, etteivät he pääse leikkimään laitteella.
- Älä aseta syttyviä esineitä tai nailon- ja kangasmateriaaleja lähelle kompressoria ja/tai sen päälle.
- Älä puhdista laitetta syttyvillä nesteillä tai liuottimilla. Käytä ainoastaan kosteaa pyyhettä. Varmista ensin, että olet irrotanut pistotulpan pistorasiasta.
- Kompressoria tulee käyttää ainoastaan ilman puristamiseen. Älä käytä laitetta muiden kaasujen puristamiseen.
- Tämän laitteen tuottamaa paineilmaa ei tule käyttää lääke-, elintarvike- tai sairaalatarvikkeisiin, ellei sille suoriteta erikoiskäsittelyä. Sitä ei tule käyttää uppoaasupullojen täyttämiseen.

⚠ TÄRKEITÄ TIETOJA

- **Kompressori on valmistettu toimimaan teknisten tietojen kilvessä ilmoitetulla jaksottaisuudella** (esim. S3-25 tarkoittaa 2,5 työminuuttia ja 7,5 pysäytysminuuttia), jotta sähkömoottori ei ylikuumene. Jos näin kuitenkin tapahtuu, moottoriin kuuluva lämpösuoja katkaisee jännitteen automaattisesti, kun lämpötila on liian suuren virranoton vuoksi liian korkea.
- **Laitteen uudelleenkäynnistämisen helpottamiseksi on mainittujen toimenpiteiden lisäksi tärkeää viedä paineetykin ensin asentoon "pois päältä" ja sitten uudelleen päälle (kappale 5.4).**
- Kompressori on varustettu paine katkaisimella, joka on varustettu moottorin käynnistymistä helpottavalla viivesulkeutuvalla ilmanpoistiventtiilillä. Säiliön ollessa tyhjä on siten normaalia, että ilmanpoistiventtiilistä tulee ulos ilmaa muutaman sekunnin ajan (pelkästään **D 200/8/6 - D 115/8/6 SIL**:lle).
- Kaikissa kompressoreissa on varoventtiili, joka laukeaa jos paineetytkimen toiminnassa on häiriö ja takaa näin laitteen turvallisuuden.
- Kun letkuun, jonka kautta kompressori puhaltaa

paineilmaa ulos, liitetään paineilmatyökalu, on ilmavirta letkusta liittämisen ajaksi ehdottomasti katkaistava!

- Paineilmaa voidaan käyttää moniin eri tarkoituksiin (mm. ilman pumppaukseen, paineilmatyökaluja)

käyttöön, maalaukseen, vesipohjaisilla pesuaineilla pesuun jne.). Kompressorin käyttö edellyttää, että kutakin yksittäistä käyttötarkoitusta koskevat määräykset tunnetaan ja niitä noudatetaan.

2. LAITTEEN KUVAUS

1. Korin suojus
2. Painesäiliö
3. Pyörä
4. Tukijalka
5. Pikaliitin (säädelty paineilma)
6. Manometri (säädetyn paineen voi lukea tästä)
7. Paineensäädin
8. Päälle-/pois-katkaisin
9. Työntökahva
10. Turvaventtiili
11. Lauhdeveden laskuruuvi
12. Manometri (säiliön paineen voi lukea tästä)
13. Akseli
14. Pinne
15. Pultti
16. Mutteri
17. Aluslevy

3. KÄYTTÖTARKOITUS

Kompressorin on tarkoitettu kehittämään paineilmaa paineilmakäyttöisiä työkaluja varten.

Ole hyvä ja ota huomioon, että laitteitamme ei ole suunniteltu ja valmistettu käytettäväksi pienteollisuustai teollisuustarkoituksiin. Emme siksi ota mitään vastuuta vaurioista, jos laitetta käytetään pienteollisuus-, käsityöläis- tai teollisuustyöpaikoilla tai näihin verrattavissa olevissa toimissa.

Konetta saa käyttää ainoastaan sille määrättyyn tarkoitukseen. Kaikkinainen tämän ylittävä käyttö ei ole määräysten mukaista. Kaikista tästä aiheutuvista vahingoista tai loukkaantumisista on vastuussa laitteen omistaja/käyttäjä eikä suinkaan sen valmistaja.

4. ASENNUSOHJEET

- Tarkasta, onko laitteessa kuljetusvaurioita. Ilmoita mahdolliset vahingot heti kompressorin toimittaneelle huolitsijalle.
- Kompressorin tulee asentaa kulutuslaitteen lähelle.
- On vältettävä pitkiä ilma-johtoja ja pitkiä tuontijohtoja (jatkojohtoja).
- Huolehdi siitä, että imuilma on kuivaa ja pölytöntä.
- Älä asenna kompressorin kostean tai märkään tilaan.

- Kompressorin saa käyttää ainoastaan tarkoituksenmukaisissa tiloissa (hyvä tuuletus, ympäristön lämpötila +5°C - +40°C). Käyttötiloissa ei saa olla pölyä tai happoja, höyryjä, räjähdysalttiita tai helposti syttyviä kaasuja.
- Kompressorin soveltuu käytettäväksi kuivissa tiloissa. Sitä ei saa käyttää tiloissa, joissa esiintyy myös vesiroiskeita.
- Ennen käyttöönottoa tulee tarkastaa kompressoripumpun öljymäärä.

5. ASENNUS JA KÄYTTÖNOTTO

△ Huomio! _____

Ennen käyttöönottoa tulee laite ehdottomasti asentaa kokonaan!

5.1 Pyörien asennus (kuvat 3-4)

Mukana toimitetut pyörät tulee asentaa kuvan 3-4 mukaisesti.

- Kuva 3a-3b: Pyöräsetin kokoonpano - A-versio
Vaiheittainen kokoonpano: a, b, c, d, e
- Kuva 4a-4b: Pyöräsetin kokoonpano - B-versio

5.2 Tukijalan asennus (viit. 4)

Aseta tukijalka paikoilleen kuvan 5 osoittamalla tavalla.

5.3 Verkkoiliitäntä

Kompressorin verkkoiliitäntäjohto on varustettu suojakontaktipistokkeella. Sen voi liittää mihin tahansa suojakontaktipistorasiaan 230 V ~ 50 Hz, joka on varustettu 16 A varokkeella. Tarkasta ennen käyttöönottoa, että käytettävissä oleva verkkojännite vastaa laitteen tyyppikilvessä annettua käyttöjännitettä. Pitkät liitäntäjohtot sekä jatkojohtot, johtokelat jne. aiheuttavat jännitehäviötä ja saattavat vaikeuttaa moottorin käynnistymistä. Alhaisissa, alle +5° C lämpötiloissa on moottorin käynnistyminen vaikeaa raskaskulkuisuuden vuoksi.

5.4 Pois-/päälle-katkaisin (viit. 8)

5.4.1 D 200/8/24 - D 200/10/24 (kuva 2a)

DN 200/10/xx - DN 230/10/xx (kuva 2c)

Käynnistäaksesi laitteiston vie ON/OFF-katkaisija (viit. 8) kohtaan I. Sammuttaaksesi laitteiston vie ON/OFF-katkaisija (viit. 8) kohtaan O.

5.4.2 D 200/8/6 - D 115/8/6 SIL (kuva 2b)

Kompressorin käynnistyminen vetämällä punaisesta säätönupista (viit. 8) asemaan I.

Kompressorin sammuu painamalla punaisesta säätönupista (viit. 8) asemaan O.

5.5 Paineen säätö

- Paineensäätimellä (viit. 7) voit säätää manometrin (viit. 6) osoittamaa painetta.
- Säädetyt paineen voit ottaa pikaliittimestä (viit. 5).

5.6 Painekeytkimen säätö

Painekeytkin on säädetty tehtaalla.

5.6.1 D 200/8/6 - D 115/8/6 SIL - D 200/8/24

Käynnistyspain: 6 bar
Sammutuspain: 8 bar

5.6.2 D 200/10/24 - DN 200/10/xx - DN 230/10/xx

Käynnistyspain: 8 bar
Sammutuspain: 10 bar

6. PUHDISTUS JA HUOLTO

⚠ Huomio! _____

Irroita verkkopistoke ennen kaikkia puhdistus- ja huoltotoimia.

⚠ Huomio! _____

Odota, kunnes tiivistin on jäähtynyt täysin! Palovamman vaara!

⚠ Huomio! _____

Ennen kaikkia puhdistus- ja huoltotoimia tulee kattila tehdä paineettomaksi.

6.1 Puhdistus

- Pidä turvalaitteet niin puhtaina pölystä ja liasta kuin suinkin mahdollista. Pyyhi laite puhtaalla rievulla tai puhalla lika pois paineilmalla käyttäen alhaista paineasetusta.
- Suosittelemme laitteen puhdistamista aina heti käytön jälkeen.

- Puhdista laite säännöllisin väliajoin kostealla rievulla käyttäen hieman saippuaa. Älä käytä puhdistusaineita tai liuotteita; ne saattavat syövyttää laitteen muoviosia. Huolehdi siitä, ettei laitteen sisälle pääse vettä.
- Letku ja ruiskutustyökalut tulee ennen puhdistusta irroittaa kompressorista. Kompressorilla ei saa puhdistaa vedellä, liuotteilla tms.

6.2 Lauhdevesi

Lauhdevesi tulee laskea pois päivittäin avaamalla vedenpoistiventtiili (viit. 11) (painesäiliön pohjapuolella).

⚠ Huomio! _____

Painesäiliöstä peräisin olevassa lauhdevedessä on öljynjäämiä. Hävitä lauhdevesi ympäristönsuojelumääräysten mukaan vastaavan keräyspisteen kautta.

6.3 Turvaventtiili (viit. 10)

Turvaventtiili on säädetty painesäiliön suurinta sallittua painetta vastaavaksi. Turvaventtiilin säätöä ei saa muuttaa ja siihen pantua sinettiä ei saa ottaa pois. Jotta turvaventtiili toimii hätätilanteessa oikein, tulee se toimentaa kokeeksi aika ajoin. Vedä renkaasta niin voimakkaasti, että kuulet paineilman purkautuvan. Päästä sitten rengas jälleen irti.

6.4 Säilytys

⚠ Huomio! _____

Irroita verkkopistoke, poista ilma laitteesta ja kaikista siihen liitetyistä paineilmatyökaluista. Säilytä kompressorin niin, että sitä ei voi ottaa luvattomasti käyttöön.

⚠ Huomio! _____

Säilytä kompressorin vain kuivissa tiloissa poissa sitä mahdollisesti luvatta käyttävien henkilöiden ulottuvilta. Älä kallista laitetta, säilytä se vain pystyasennossa!

HUOLTOVÄLIT

TOIMINTO	ENSIMMÄISTEN 100 TUNNIN JÄLKEEN	100 TUNNIN VÄLEIN	
Imusuodattimen puhdistus ja/tai suodatinelementin vaihto	•	•	
Säiliön lauhdeveden poisto	Säännöllisin väliajoin ja työn päätteeksi		

7. KÄYTÖSTÄPOISTO JA UUSIOKÄYTTÖ

Laite on ja sen varusteet on valmistettu eri materiaaleista, kuten esim. metallista ja muoveista. Toimita vialliset rakenneosat oneglmajätehävitykseen. Tiedustele asiaa alan ammattiliikkeestä tai kunnanhallitukselta!

8. MAHDOLLISET VIAT JA NIIDEN SALLITUT KORJAUKSET

VIKA	SYY	KORJAUS
Painekatkaisimen venttiilistä vuotaa ilmaa kompressorin ollessa pysähtynyt.	Takaiskuventtiili ei toimi asianmukaisesti johtuen kulumisesta tai läpässä olevasta liasta.	Ruuvaa irti takaiskuventtiilin kuusiopää, puhdista istukka ja erikoiskumilevy (vaiha, jos kulunut). Asenna takaisin ja kiristä huolellisesti.
Tuotonalennus. Tiheät käynnistymiset. Alhaiset painearvot.	Liialliset toimintavaatimukset tai vuodot liittoksista ja/tai putkista. Mahdollinen imu-suodatin tukossa.	Vaihda liittosten tiivisteet, puhdista tai vaihda suodatin.
Kompressorin pysähtyminen ja käynnistyy itsestään uudelleen muutaman minuutin kuluttua.	Lämpösuojan laukeaminen, syynä moottorin ylikuumeneminen.	Puhdista kuljettimen ilmakanavat. Ilmastoi tila.
Kompressorin pysähtyminen muutaman käynnistysyrityksen jälkeen.	Lämpösuojan laukeaminen, syynä moottorin ylikuumeneminen (pistotulpan irrotus käynnin aikana, vähäinen jännite).	Paina käynnistys/pysäytyspainiketta. Ilmastoi tila. Odota muutama minuutti ja kompressorin käynnistyy itsestään.
Kompressorin ei pysähdy ja varoventtiili laukeaa.	Kompressorin ei toimi asianmukaisesti tai painekatkaisin on rikki.	Irrota pistotulppa ja ota yhteys huoltokeskukseen.

Kaikki muut mahdolliset toimenpiteet tulee antaa valtuutettujen Huoltokeskusten tehtäväksi. Vaadi aina alkuperäisiä varaosia. Koneen korjaaminen omin päin voi vaarantaa turvallisuutesi ja aiheuttaa takuun raukeamisen.

FIN

Φυλάξτε το παρόν εγχειρίδιο οδηγιών για μελλοντική χρήση

1. ΠΡΟΦΥΛΑΞΕΙΣ ΚΑΤΑ ΤΗ ΧΡΗΣΗ

Η αξία της ΑΚΟΥΣΤΙΚΗΣ ΠΙΕΣΗΣ μετρημένη σε 4 μ. ελεύθερου πεδίου ισοδυναμεί με την αξία της ΑΚΟΥΣΤΙΚΗΣ ΠΙΕΣΗΣ που δηλώνεται στην κίτρινη ετικέτα, τοποθετημένη στον πιεστή αέρα, σε λιγότερο από 20 dB.

⚠ ΤΙ ΠΡΕΠΕΙ ΝΑ ΚΑΝΩ

- Ο αεροσυμπιεστής πρέπει να χρησιμοποιείται στους κατάλληλους χώρους (καλά αεριζόμενους, με θερμοκρασία περιβάλλοντος μεταξύ +5°C και +40°C) και ποτέ παρουσία εκρηκτικής ή εύφλεκτης σκόνης, οξέων, ατμών, αερίων.
- Να διατηρείτε πάντα μια απόσταση ασφαλείας τουλάχιστον 4 μέτρων από τον αεροσυμπιεστή και από το χώρο εργασίας.
- Τυχόν χρωματισμοί που ενδεχομένως μπορεί να παρουσιαστούν στο πλαστικό προστατευτικό του μίαντα του αεροσυμπιεστή κατά τη διάρκεια της βαφής, δείχνουν ότι η απόσταση βαφής είναι πολύ μικρή.
- Εισαγάγετε το φως του ηλεκτρικού καλωδίου σε μια πρίζα με το κατάλληλο σχήμα, την κατάλληλη τάση και συχνότητα, που συμμορφώνεται με τους ισχύοντες κανονισμούς.
- Να χρησιμοποιείτε προεκτάσεις ηλεκτρικού καλωδίου μέγιστου μήκους 5 μέτρων και με διατομή του κάτω καλωδίου όχι μικρότερη των 1.5 mm².
- Δεν συνιστάται η χρήση προεκτάσεων με διαφορετικό μήκος ούτε αντάππορες και πολύμπριζα.
- Να χρησιμοποιείτε πάντα και μόνο το διακόπτη I/O για να σβήσετε τον αεροσυμπιεστή.
- Να χρησιμοποιείτε πάντα και μόνο τη χειρολαβή για τη μετακίνηση του συμπιεστή.
- Ο συμπιεστής όταν λειτουργεί πρέπει να τοποθετείται σε μια σταθερή βάση και σε οριζόντια θέση για.

⚠ ΤΙ ΔΕΝ ΠΡΕΠΕΙ ΝΑ ΚΑΝΕΤΕ

- Μην κατευθύνετε ποτέ τον αέρα σε άτομα, ζώα ή στο σώμα σας (Χρησιμοποιήστε προστατευτικά γυαλιά για την προστασία των ματιών από ξένα σώματα που μπορεί να τιναχτούν λόγω της δύναμης του αέρα).
- Μην κατευθύνετε τη δέσμη των υγρών που εκκινάσεται από τα συνδεδεμένα εργαλεία προς τον ίδιο τον συμπιεστή.
- Μη χρησιμοποιείτε τη συσκευή με γυμνά πόδια ή χέρια ή με βρεγμένα πόδια.
- Μην τραβάτε το καλώδιο τροφοδοσίας για να αφαιρέσετε το φως από την πρίζα του ρεύματος ή για τη μετακίνηση του συμπιεστή.
- Μην αφήνετε τη συσκευή εκτεθειμένη σε ατμοσφαιρικούς παράγοντες (βροχή, ήλιος, σμίχλη, χιόνι).
- Μη μεταφέρετε τον αεροσυμπιεστή με το ρεζερβουάρ υπό πίεση
- Μην κάνετε συγκολλήσεις ή μηχανικές επεξεργασίες στο ρεζερβουάρ. Στην περίπτωση ελαττωμάτων ή διαβρώσεων πρέπει να αντικατασταθεί εξ ολοκλήρου.

- Μην επιτρέπετε τη χρήση της συσκευής από ανειδίκευτα άτομα. Κρατήστε μακριά από το χώρο εργασίας τα παιδιά ή τυχόν ζώα.
- Η συσκευή δεν προορίζεται για χρήση από άτομα (συμπεριλαμβανόμενων των παιδιών) των οποίων οι φυσικές, αισθητήριες ή νοητικές ικανότητες είναι μειωμένες, ή παρουσιάζουν έλλειψη εμπειρίας ή γνώσης, εκτός κι αν αυτά τα άτομα μπορούν να ωφεληθούν από τη διαμεσολάβηση ενός υπεύθυνου ατόμου για την ασφάλεια τους, την επιβλεψη τους ή τις οδηγίες, αναφορικά με τη χρήση της συσκευής.
- Πρέπει να υπάρχει επίβλεψη των παιδιών για να σιγουρευτείτε ότι δεν παίζουν με τη συσκευή.
- Μην τοποθετείτε εύφλεκτα αντικείμενα ή πλαστικά και υφασμάτινα αντικείμενα κοντά ή/και επάνω στο συμπιεστή.
- Μην καθαρίζετε το μηχανήμα με εύφλεκτα υγρά ή διαλύτες. Να χρησιμοποιείτε μόνο ένα υγρό πανί, αφού πρώτα βγάλετε το φως από την πρίζα ηλεκτρικού ρεύματος.
- Η χρήση του αεροσυμπιεστή είναι απόλυτα συνδεδεμένη με τη συμπίεση αέρα. Μη χρησιμοποιείτε το μηχανήμα για κανενός είδους άλλο αέριο.
- Ο συμπιεσμένος αέρας που παράγεται από αυτό το μηχανήμα δεν μπορεί να χρησιμοποιηθεί στον φαρμακευτικό τομέα, στον τομέα τροφίμων ή στο νοσοκομειακό τομέα, εάν δεν προηγηθούν ειδικές επεξεργασίες και δεν μπορεί να χρησιμοποιηθεί για να γεμίσετε τις μπουκάλες κατάδυσης.

⚠ ΤΙ ΠΡΕΠΕΙ ΝΑ ΞΕΡΕΤΕ

- Αυτός ο συμπιεστής έχει κατασκευαστεί για να λειτουργεί με τη σχέση διακεκομμένης λειτουργίας που αναγράφεται στην ετικέτα τεχνικών στοιχείων (π.χ. S3-25 σημαίνει 2,5 λεπτά λειτουργίας και 7,5 λεπτά διακοπής) ώστε να αποφεύγεται η υπερθέρμανση του ηλεκτρικού μοτέρ. Στην περίπτωση που παρουσιαστεί υπερθέρμανση, επεμβαίνει η θερμική ασφάλεια που διαθέτει το μοτέρ διακόπτοντας αυτόματα την παροχή ρεύματος, όταν η θερμοκρασία είναι πάρα πολύ υψηλή λόγω υπερβολικής απορρόφησης ρεύματος.
- Για να διευκολυνθεί η επανεκκίνηση του μηχανήματος, είναι σημαντικό, εκτός από τις ενδεικνυόμενες επεμβάσεις, να πιέσετε το κουμπί του πιεσοστάτη, επαναφέροντάς τον στη θέση σβηστό και μετά ξανά στη θέση ανοιχτό (παράγραφος 5.4).
- Ο συμπιεστής είναι εξοπλισμένος με πιεσοστάτη που διαθέτει μια βαλβίδα εξαέρωσης με επιβραδυνόμενο κλείσιμο που διευκολύνει την εκκίνηση του μοτέρ και ως εκ τούτου είναι συνήθως φαινόμενο όταν το ρεζερβουάρ είναι άδειο να παρατηρείται εξαγωγή αέρα από αυτήν τη βαλβίδα για μερικά δευτερόλεπτα (Μόνο για **D 2000/8/6** και **D 115/8/6 SIL**).
- Όλοι οι αεροσυμπιεστές διαθέτουν βαλβίδα ασφαλείας που επεμβαίνει σε περίπτωση ανώμαλης λειτουργίας του πιεσοστάτη εξασφαλίζοντας έτσι την ασφάλεια του μηχανήματος.

- Κατά τη σύνδεση ενός πνευματικού εργαλείου σε ένα σωλήνα μέσω του οποίου διοχετεύεται συμπιεσμένος αέρας από τον αεροσυμπιεστή, πρέπει οπωσδήποτε να διακόπτεται η ροή του αέρα από την έξοδο του σωλήνα αυτού.

- Η χρήση του πεπιεσμένου αέρα στις διάφορες προβλεπόμενες χρήσεις (φούσκωμα, πνευματικά εργαλεία, βαφή, καθαρισμός με διαλύτες μόνο με υδάτινη βάση, κλπ.) απαιτεί τη γνώση και την τήρηση των προβλεπόμενων κανονισμών για κάθε περίπτωση ξεχωριστά.

2. ΔΙΑΤΑΞΗ

1. Ποδαράκι στήριξης
2. Δοχείο πίεσης
3. Τροχός
4. Ποδαράκι στήριξης
5. Ταχυσύνδεσμος (ρυθμιζόμενος συμπιεσμένος αέρας)
6. Μετρητής πίεσης (για την ανίχνευση της προκαθορισμένης πίεσης της δεξαμενής)
7. Ρυθμιστής πίεσης
8. Διακόπτης ON/OFF (ενεργοποίηση/απενεργοποίηση)
9. Λαβή μεταφοράς
10. Βαλβίδα ασφαλείας
11. Βίδα αποστράγγισης για το νερό συμπύκνωσης
12. Μετρητής πίεσης (για την ανίχνευση της πίεσης δεξαμενής)
13. Αξονας
14. Επίπωμα
15. Μπουλόνι
16. Παξιμάδι
17. Ροδέλα

3. ΠΕΔΙΟ ΧΡΗΣΗΣ

Ο συμπιεστής έχει σχεδιαστεί για την παραγωγή συμπιεσμένου αέρα για εργαλεία που λειτουργούν με συμπιεσμένο αέρα.

Να έχετε υπόψη ότι ο εξοπλισμός μας δεν έχει σχεδιαστεί για χρήση σε εμπορικές ή βιομηχανικές εφαρμογές. Η εγγύησή μας ακυρώνεται αν χρησιμοποιήσετε το μηχάνημα σε εμπορικές ή βιομηχανικές εργασίες ή για παρεμφερείς σκοπούς.

Το μηχάνημα πρέπει να χρησιμοποιείται μόνο για τον προκαθορισμένο σκοπό. Οποιαδήποτε άλλη χρήση κρίνεται ως κακή χρήση. Για τυχόν βλάβες ή τραυματισμούς οποιουδήποτε είδους που προκαλούνται λόγω κακής χρήσης θα ευθύνεται ο χρήστης/χειριστής και όχι ο κατασκευαστής.

4. ΣΗΜΕΙΑ ΠΟΥ ΠΡΕΠΕΙ ΝΑ ΛΑΜΒΑΝΟΝΤΑΙ ΥΠΟΨΗ ΚΑΤΑ ΤΗ ΡΥΘΜΙΣΗ ΤΟΥ ΣΥΜΠΙΕΣΤΗ

- Ελέγξτε το μηχάνημα για σημάδια από βλάβες κατά τη μεταφορά. Αναφέρετε αμέσως τυχόν βλάβες στην εταιρεία που σας προμήθευσε το συμπιεστή.
- Ο συμπιεστής πρέπει να ρυθμίζεται κοντά στον καταναλωτή που θα τον χειριστεί.
- Να αποφεύγετε τις μακριούς αγωγούς αέρα και τους μακριούς αγωγούς παροχής (προεκτάσεις).
- Βεβαιωθείτε ότι ο αέρας εισαγωγής είναι ξηρός και απαλλαγμένος από σκόνη.
- Μη ρυθμίζετε το συμπιεστή σε νοσημένους ή υγρούς χώρους.
- Ο συμπιεστής μπορεί να χρησιμοποιηθεί μόνο σε κατάλληλους χώρους (με καλό αερισμό και θερμοκρασία περιβάλλοντος από +5°C έως +40°C). Δεν πρέπει να

υπάρχει σκόνη, οξέα, ατμοί, εκρηκτικά αέρια ή εύφλεκτα αέρια στο χώρο.

- Ο συμπιεστής έχει σχεδιαστεί για να χρησιμοποιείται σε στεγνούς χώρους. Απαγορεύεται η χρήση του συμπιεστή σε χώρους όπου διεξάγεται εργασία με ψεκασμούς νερού.

5. ΣΥΝΑΡΜΟΛΟΓΗΣΗ ΚΑΙ ΕΚΚΙΝΗΣΗ



Προειδοποίηση!

Θα πρέπει να συναρμολογήσετε πλήρως τη συσκευή πριν τη χρησιμοποιήσετε για πρώτη φορά.

5.1 Στερέωση των τροχών (Εικ. 3-4)

Στερεώστε τους τροχούς που παρέχονται όπως φαίνεται στις εικόνες 3 & 4.

- Εικ. 3a-3b: Συναρμολόγηση συσκευασίας τροχών - έκδοση Α
Συναρμολογήστε σε ακολουθία: a, b, c, d, e
- Εικ. 4a-4b: Συναρμολόγηση συσκευασίας τροχών - έκδοση Β

5.2 Συναρμολόγηση στο ποδαράκι στήριξης (αναφ. 4)

Η υποστήριξη ποδιού (από ελαστικό) πρέπει να συναρμολογηθεί όπως παρουσιάζεται στην Εικ. 5.

5.3 Τάση

Ο συμπιεστής διαθέτει ένα καλώδιο τροφοδοσίας με βύσμα ανθεκτικό στους κραδασμούς. Μπορεί να συνδεθεί σε οποιαδήποτε πρίζα 230V ~ 50Hz ανθεκτική σε κραδασμούς η οποία προστατεύεται από ασφάλεια 16 Α. Πριν χρησιμοποιήσετε το μηχάνημα, βεβαιωθείτε ότι η τάση δικτύου συμμορφώνεται με τις προδιαγραφές της πινακίδας χαρακτηριστικών. Τα μακριά καλώδια τροφοδοσίας, οι προεκτάσεις, τα καρούλια καλωδίου κτλ. προκαλούν πτώση τάσης και μπορεί να εμποδίσουν την εκκίνηση του κινητήρα. Σε περίπτωση χαμηλών θερμοκρασιών κάτω από +5°C, η εκκίνηση του κινητήρα τίθεται σε κίνδυνο λόγω ακαμψίας.

5.4 Διακόπτης On/Off (ενεργοποίηση/ απενεργοποίηση) (αναφ. 8)

5.4.1 D 200/8/24 - D 200/10/24 (Εικ. 2a)

DN 200/10/xx - DN 230/10/xx (Εικ. 2c)

Για να ενεργοποιήσετε τη συσκευή μετακινήστε το διακόπτη ON/OFF (αναφ. 8) στη θέση I.

Για να απενεργοποιήσετε τη συσκευή φέρτε το διακόπτη ON/OFF (αναφ. 8) στη θέση O.

5.4.2 D 200/8/6 - D 115/8/6 SIL (Εικ. 2b)

Για να ενεργοποιήσετε το συμπιεστή, τραβήξτε προς τα έξω το κόκκινο μπουτόν (αναφ. 8).

Για να απενεργοποιήσετε το συμπιεστή, πιέστε το κόκκινο μπουτόν (αναφ. 8) προς τα μέσα ξανά.

5.5 Ρύθμιση της πίεσης

- Μπορείτε να ρυθμίσετε την πίεση στο μετρητή πίεσης (αναφ. 6) χρησιμοποιώντας το ρυθμιστή πίεσης (αναφ. 7).
- Την πίεση ρύθμισης μπορείτε να τη λάβετε από τον ταχυσύνδεσμο (αναφ. 5).

5.6 Ρύθμιση του διακόπτη πίεσης

Ο διακόπτης πίεσης ρυθμίζεται στο εργοστάσιο.

5.6.1 D 200/8/6 - D 115/8/6 SIL - D 200/8/24

Πίεση ενεργοποίησης: 6 bar

Πίεση απενεργοποίησης: 8 bar

5.6.2 D 200/10/24 - DN 200/10/xx - DN 230/10/xx

Πίεση ενεργοποίησης: 8 bar

Πίεση απενεργοποίησης: 10 bar

6. ΚΑΘΑΡΙΣΜΟΣ ΚΑΙ ΣΥΝΤΗΡΗΣΗ

⚠ Προειδοποίηση! _____

Βγάλετε το βύσμα τροφοδοσίας πριν κάνετε οποιαδήποτε εργασία καθαρισμού και συντήρησης στη συσκευή.

⚠ Προειδοποίηση! _____

Περιμένετε μέχρι να κρυώσει εντελώς ο συμπιεστής. Κίνδυνος εγκαύματος!

⚠ Προειδοποίηση! _____

Να αποσυμπίεζετε πάντοτε τη δεξαμενή πριν κάνετε οποιαδήποτε εργασία καθαρισμού και συντήρησης.

6.1 Καθαρισμός

- Να διατηρείτε τις διατάξεις ασφαλείας καθαρές από ρύπους και σκόνη όσο γίνεται περισσότερο. Να ξεπλένετε τον εξοπλισμό με ένα καθαρό πανί ή να το φυσάτε με συμπιεσμένο αέρα χαμηλής πίεσης.
- Συνιστάται να καθαρίζετε τη συσκευή αμέσως μετά τη χρήση της.
- Να καθαρίζετε τακτικά τη συσκευή με ένα στεγνό πανί και με μαλακό σαπούνι. Μην χρησιμοποιείτε προϊόντα καθαρισμού ή διαλύτες. Μπορεί να βλάψουν τα πλαστικά μέρη της συσκευής. Βεβαιωθείτε ότι δεν υπάρχει περίπτωση εισχώρησης νερού στο εσωτερικό της συσκευής.
- Πριν από τον καθαρισμό θα πρέπει να αποσυνδέσετε τον

εύκαμπτο σωλήνα και όλα τα εργαλεία ψεκασμού από το συμπιεστή. Μην καθαρίζετε το συμπιεστή με νερό, διαλύτες ή άλλα παρεμφερή.

6.2 Νερό συμπύκνωσης

Θα πρέπει να αποστραγγίζετε το νερό συμπύκνωσης κάθε μέρα ανοίγοντας τη βαλβίδα αποστράγγισης (αναφ. 11) (στο κάτω μέρος του δοχείου πίεσης).

⚠ Προειδοποίηση! _____

Το νερό συμπύκνωσης από το δοχείο πίεσης περιέχει υπολείμματα λαδιού. Να απορρίπτετε το νερό συμπύκνωσης με περιβαλλοντικά συμβατό τρόπο στο κατάλληλο σημείο συλλογής.

6.3 Βαλβίδα ασφαλείας (αναφ. 10)

Η βαλβίδα ασφαλείας έχει ρυθμιστεί για την υψηλότερη επιτρεπτή πίεση του δοχείου πίεσης. Απαγορεύεται να ρυθμίσετε τη βαλβίδα ασφαλείας ή να αφαιρέτε τη στεγανοποίηση.

Για να λειτουργεί σωστά η βαλβίδα ασφαλείας όταν τη χρειαστείτε, πρέπει να τη χρησιμοποιείτε από καιρού εις καιρό. Τραβήξτε το δακτύλιο τόσο δυνατά, ώστε να ακούσετε πως εξάγεται ο πεπιεσμένος αέρας. Κατόπιν αφήστε πάλι ελεύθερο τον δακτύλιο.

6.4 Αποθήκευση

⚠ Προειδοποίηση! _____

Βγάλετε από την πρίζα το καλώδιο τροφοδοσίας και αερίστε τη συσκευή και όλα τα συνδεδεμένα πνευματικά εργαλεία. Απενεργοποιήστε το συμπιεστή και βεβαιωθείτε ότι έχει ασφαλίσει έτσι ώστε να μην μπορεί να τεθεί σε λειτουργία από μη εξουσιοδοτημένα άτομα.

⚠ Προειδοποίηση! _____

Να αποθηκεύετε το συμπιεστή μόνο σε στεγνές τοποθεσίες που δεν είναι προσβάσιμες από μη εξουσιοδοτημένα πρόσωπα. Να τον αποθηκεύετε πάντοτε σε κατακόρυφη θέση, ποτέ με κλίση!

7. ΑΠΟΡΡΙΨΗ ΚΑΙ ΑΝΑΚΥΚΛΩΣΗ

Η μονάδα και τα αξεσουάρ της είναι κατασκευασμένα από διάφορους τύπους υλικών, όπως μέταλλο και πλαστικό. Τα ελαττωματικά εξαρτήματα θα πρέπει να απορρίπτονται ως ειδικά απόβλητα. Ρωτήστε σχετικά με αυτό τον προμηθευτή σας ή τις αρχές τοπικής αυτοδιοίκησης.

ΔΙΑΛΕΙΜΜΑΤΑ ΣΥΝΤΗΡΗΣΗΣ

ΛΕΙΤΟΥΡΓΙΑ	ΜΕΤΑ ΤΙΣ ΠΡΩΤΕΣ 100 ΩΡΕΣ	ΚΑΘΕ 100 ΩΡΕΣ	ΚΑΘΕ 300 ΩΡΕΣ
Καθαριότητα φίλτρου απορρόφησης και / ή αντικατάσταση στοιχείου φιλτραρίσματος	•	•	
Εκκένωση Συμπύκνωσης ρεζερβουάρ	Περιοδικά και με το τέλος της εργασίας		

8. ΠΙΘΑΝΕΣ ΑΝΩΜΑΛΙΕΣ ΚΑΙ ΑΝΤΙΣΤΟΙΧΕΣ ΕΠΙΤΡΕΠΟΜΕΝΕΣ ΕΠΕΜΒΑΣΕΙΣ

ΑΝΩΜΑΛΙΑ	ΑΙΤΙΑ	ΛΥΣΗ
Διαρροή αέρα από τη βαλβίδα του πιεσοστάτη με τον αεροσυμπιεστή σταματημένο.	Η ανεπίστροφη βαλβίδα, λόγω φθοράς ή ακαθαρσιών στην τσιμούχα, δεν εκτελεί σωστά τη λειτουργία της.	Ξεβιδώστε την εξαγωνική κεφαλή από την ανεπίστροφη βαλβίδα, καθαρίστε την υποδοχή και την ειδική λαστιχένια ροδέλα (αντικαταστήστε εάν παρουσιάζει φθορά). Επανασυναρμολογήστε και σφίξτε δεόντως.
Μείωση της απόδοσης. Συχνές εκκινήσεις. Χαμηλές τιμές πίεσης.	Υπερβολικές απαιτήσεις απόδοσης, ελέγξτε τυχόν διαρροές από τα ρακόρ και/ή από τις σωληνώσεις. Μπορεί το φίλτρο αναρρόφησης να είναι μπουκωμένο.	Αντικαταστήστε τις τσιμούχες των ρακόρ, καθαρίστε ή αντικαταστήστε το φίλτρο.
Ο συμπιεστής σταματάει να λειτουργεί και επανεκκινείται αυτόματα μετά από μερικά λεπτά.	Επέμβαση της θερμικής ασφάλειας, λόγω υπερθέρμανσης του μοτέρ.	Καθαρίστε τους αγωγούς διέλευσης στον εκτροπέα. Αερίστε το χώρο.
Ο αεροσυμπιεστής μετά από μερικές προσπάθειες εκκίνησης σταματάει.	Επέμβαση της θερμικής ασφάλειας λόγω υπερθέρμανσης του μοτέρ (αποσύνδεση του φινι κατά τη διάρκεια λειτουργίας, μειωμένη τάση τροφοδοσίας).	Ενεργοποιήστε το διακόπτη λειτουργίας και παύσης λειτουργίας. Αερίστε το χώρο. Περιμένετε μερικά λεπτά και ο αεροσυμπιεστής θα επανεκκινηθεί αυτόνομα.
Ο αεροσυμπιεστής δεν σταματάει και ενεργοποιείται η βαλβίδα ασφαλείας.	Ο συμπιεστής δεν λειτουργεί κανονικά ή έχει σπάσει ο πιεσοστάτης.	Βγάλε το φινι από την πρίζα και απευθυνθείτε στο κέντρο τεχνικής υποστήριξης.

Οποιαδήποτε άλλη επέμβαση πρέπει να εκτελείται από τα εξουσιοδοτημένα Κέντρα Τεχνικής Υποστήριξης ζητώντας γνίση ανταλλακτικά. Οποιαδήποτε παρέμβαση στο μηχάνημα μπορεί να μειώσει την ασφάλειά του και σε κάθε περίπτωση αποτελεί λόγο ακύρωσης της σχετικής εγγύησης.



1. ZACHOWANIE OSTROŻNOŚCI

Wartość CIŚNIENIA AKUSTYCZNEGO zmierzona w odległości 4 m jest równa wartości **MOCY AKUSTYCZNEJ**, podanej na żółtej etykiecie zawieszanej na sprężarce minus 20 dB.

⚠ CO NALEŻY ROBIĆ

- Sprężarka może być stosowana tylko w odpowiednich miejscach (dobrze wietrzonych, z temperaturą otoczenia między +5°C e +40°C), natomiast nigdy nie wolno jej stosować w razie występowania pyłów, kwasów, oparów, czy gazów wybuchowych lub łatwopalnych.
- Zawsze należy zachowywać bezpieczną odległość między sprężarką a obszarem roboczym, wynoszącą co najmniej 3 metry.
- Ewentualne zabarwienia mogące pojawić się na plastikowych osłonach sprężarki w trakcie prac lakierniczych, świadczą o zbyt bliskiej odległości.
- Wtyczkę przewodu elektrycznego wprowadzić do kontaktu odpowiedniego pod względem formy, napięcia i częstotliwości, oryz zgodnej z obowiązującymi normami.
- Stosować przedłużacze kabla elektrycznego o maksymalnej długości 5 metrów, oraz o przekroju nie mniejszym niż 1.5 mm².
- Nie zaleca się używania przedłużaczy różnych pod względem długości i przekroju, a także adaptatorów lub gniazd wielokrotnych.
- Do wyłączenia sprężarki używać zawsze i wyłącznie wyłącznika I/O.
- Przy przesuwaniu sprężarki korzystać zawsze i wyłącznie z odpowiedniego uchwytu.
- Działająca sprężarka musi być umieszczona na poziomym, stabilnym podłożu.

⚠ CZEGO NIE NALEŻY ROBIĆ

- Nigdy nie kierować strumienia powietrza w stronę osób, zwierząt, lub w swoją stronę (używać okulary ochronne do zabezpieczenia oczu przed odpryskami obcych ciał uniesionych strumieniem powietrza).
- Nigdy nie kierować strumienia cieczy rozpylanej przez urządzenia podłączone do sprężarki, w kierunku samej sprężarki.
- Nie obsługiwać urządzenia boso, lub z mokrymi rękami czy stopami.
- Aby wyjąć wtyczkę z kontaktu albo przesunąć sprężarkę, nie ciągnąć za sznur zasilający.

- Nie pozostawiać urządzenia pod wpływem czynników atmosferycznych. Nie przenosić sprężarki ze zbiornikiem pod ciśnieniem.
- Nie wykonywać spawania lub napraw mechanicznych zbiornika. W razie uszkodzeń lub korozji, należy zbiornik całkowicie wymienić.
- Urządzenie nie może być używane przez osoby (włączając dzieci) o zredukowanych możliwościach fizycznych, sensorycznych lub psychicznych a także pozbawione doświadczenia i wiedzy, za wyjątkiem przypadków, gdy znajdują się one pod opieką osoby odpowiedzialnej za ich bezpieczeństwo, która instruuje i nadzoruje użytkowanie urządzenia.
- Należy nadzorować dzieci, aby nie bawiły się urządzeniem.
- Nie zezwalać na obsługę sprężarki przez osoby niedoświadczone. Obszar pracy sprężarki zabezpieczyć przed dostępem przez dzieci i zwierzęta. Nie kłaść przedmiotów łatwopalnych, lub z nylonu i materiałów tekstylnych, w pobliżu sprężarki, lub na sprężarce.
- Maszyny nie czyścić płynami łatwopalnymi lub rozpuszczalnikami. Czyścić wyłącznie wilgotną ścierką, upewniając się uprzednio, że wtyczka została wyjęta z gniazdka elektrycznego.
- Zastosowanie sprężarki związane jest ściśle ze sprężaniem powietrza. Nie stosować maszyny do innego typu gazu.
- Wytwarzane przez to urządzenie sprężone powietrze, nie jest możliwe do zastosowania w dziedzinie farmaceutycznej, spożywczej lub szpitalnej, chyba że zostało poddane specjalnym obróbkom. Nie może być także stosowane do napełniania butli podwodnych.

⚠ CO NALEŻY WIEDZIEĆ

- Sprężarka ta została wykonana do działania z okresowością oznaczoną na tabliczce danych technicznych (na przykład S3-25 oznacza 2.5 minut pracy i 7.5 minut przerwy), aby zapobiec zbytniemu przegrzaniu silnika elektrycznego. Gdyby to nastąpiło, zainterweniowałoby zabezpieczenie termiczne, w które wyposażony jest silnik, automatycznie przerywając dopływ prądu elektrycznego, gdy temperatura byłaby zbyt wysoka. Po odzyskaniu stanu normalnej temperatury, silnik ponownie włącza się automatycznie.
- Aby ułatwić rozruch maszyny, ważne jest, oprócz wskazanych czynności, nacisnąć przycisk prestostatu, doprowadzając go do pozycji

wyłączenia i ponownie do pozycji włączenia (akapit 5.4).

- Wersje jednofazowe wyposażone są w presostat posiadający zawór powietrza o opóźnionym zamknięciu, ułatwiający rozruch silnika; dlatego jest normalne, że przy pustym zbiorniku następuje przez kilka sekund lekki upust powietrza (tylko dla **D 200/8/6** i **D 115/8/6 SIL**).
 - Wszystkie sprężarki posiadają zawór bezpieczeństwa, włączający się w razie niewłaściwego funkcjonowania presostatu, zapewniając bezpieczeństwo urządzenia.
 - W trakcie czynności montażowych jakiegos narzędzia, konieczne jest przerwanie przepływu powietrza na wyjściu.
- Użycie sprężonego powietrza przy różnych dopuszczalnych zastosowaniach (nadmuchiwanie, narzędzia pneumatyczne, lakierowanie, mycie z użyciem detergentów na bazie wodnej, itd.), wymaga znajomości obowiązku przestrzegania obowiązujących przepisów, dotyczących poszczególnych przypadków.

2. OPIS URZĄDZENIA

1. Pokrywa obudowy
2. Zbiornik ciśnieniowy
3. Kółko
4. Stopka
5. Szybkozłączka (regulowane powietrze ciśnieniowe)
6. Manometr (ustawione ciśnienie może być odczytane)
7. Regulator ciśnienia
8. Włącznik / Wyłącznik
9. Uchwyt do transportu
10. Zawór bezpieczeństwa
11. Kurek spustu skroplin ze zbiornika
12. Manometr (może być odczytane ciśnienie w zbiorniku)
13. Oś
14. Zacisk
15. Sworzeń
16. Nakrętka
17. Podkładka

3. OBSZAR ZASTOSOWANIA

Kompresor służy do pozyskiwania sprężonego powietrza dla narzędzi pneumatycznych.

Używać urządzenia wyłącznie zgodnie z jego przeznaczeniem. Każde użycie, odbiegające od opisanego w niniejszej instrukcji jest niezgodne z przeznaczeniem urządzenia. Za powstałe w wyniku niewłaściwego użytkowania szkody lub zranienia odpowiedzialność ponosi użytkownik/ właściciel, a nie producent.

Proszę pamiętać o tym, że nasze urządzenie nie jest przeznaczone do zastosowania zawodowego, rzemieślniczego lub przemysłowego. Umowa gwarancyjna nie obowiązuje, gdy urządzenie było stosowane w zakładach rzemieślniczych, przemysłowych lub do podobnych działalności.

4. WSKAZÓWKI DO USTAWIANIA

- Należy sprawdzić, czy urządzenie nie zostało uszkodzone podczas transportu. Ewentualne szkody zgłosić natychmiast firmie transportowej, która dostarczyła kompresor.
- Kompresor powinien być ustawiony w pobliżu użytkownika.
- Unikać długich przewodów powietrznych i długich przewodów doprowadzających (przedłużaczy).
- Zwracać uwagę na suche i wolne od kurz powietrze zasysane.
- Nie stawiać kompresora w wilgotnym lub mokrym pomieszczeniu.
- Kompresor musi być używany w nadających się do tego pomieszczeniach (dobrze wietrzonych, o temperaturze od +5°C do 40°C). W pomieszczeniu nie mogą się znajdować pyły, kwasy, opary, eksplozujące lub łatwopalne gazy.
- Kompresor przeznaczony jest do zastosowania w suchych pomieszczeniach. Niedozwolone jest użycie w branżach, gdzie stosuje się wodę rozpryskową.

5. MONTAŻ I URUCHOMIENIE

 **Uwaga!** _____
Przed uruchomieniem konieczny jest całkowity montaż urządzenia!

5.1. Montaż kół (rys. 3-4)

Załączone kółka muszą być zamontowane według rys. 3-4.

- Rys. 3a - 3b: montaż zestawu transportowego – wersja A
Montaż krok po kroku: a, b, c, d, e
- Rys. 4a - 4b: montaż zestawu transportowego – wersja B

5.2. Montaż stopki (odn. 4)

Gumową stopkę podtrzymującą należy zamontować jak wskazano na rys. 5

5.3. Napięcie sieciowe

Kompresor jest wyposażony w kabel zasilający zwtyczką z zestykiem ochronnym. Może być onapodłączona do każdego gniazdka wtykowego zestykiem ochronnym 230V ~ 50 Hz, który mabezpiecznik 16 A. Przed użyciem zwrócić uwagę nato, czy napięcie znamionowe zgadza się z napięciemroboczym podanym na tabliczce znamionowejurządzenia. Długie przewody doprowadzające jakprzedłużacze, kable bębnowe itd. powodują spadeknapięcia i mogą uszkodzić rozruch silnika. Przyniskich temperaturach poniżej +5°C rozruch silnikajest utrudniony.

5.4 Włłącznik/wyłłącznik (odn. 8)

5.4.1 D 200/8/24 - D 200/10/24 (rys. 2a)

DN 200/10/xx - DN 230/10/xx (rys. 2c)

Aby włączyć, ustawić włącznik/wyłłącznik (odnośnik 8) na pozycji I.

Aby wyłączyć, ustawić włącznik/wyłłącznik (odnośnik 8) w pozycji O.

5.4.2. D 200/8/6 - D 115/8/6 SIL (rys. 2b)

Poprzez wyciągnięcie czerwonego przycisku (odnośnik 8)kompresor zostaje włączony (pozycji I).

Aby wyłączyć kompresor trzeba wcisnąć czerwonyprzycisk (odnośnik 8) (pozycji O).

5.5 Regulacja ciśnienia

- Dzięki regulatorowi ciśnienia (odnośnik 7) może być ustawiane ciśnienie na manometrze (odnośnik 6).
- Ustawione ciśnienie może być przejęte przezszybkoszłączkę (odnośnik 5).

5.6 Regulacja włącznika ciśnieniowego

Włłącznik ciśnieniowy ustawiany jest fabrycznie.

5.6.1 D 200/8/6 - D 115/8/6 SIL - D 200/8/24

Ciśnienie włączenia ok. 6 bar

Ciśnienie włączenia ok. 8 bar

5.6.2 D 200/10/24 - DN 200/10/xx - DN 230/10/xx

Ciśnienie włączenia ok. 8 bar

Ciśnienie włączenia ok. 10 bar

6. CZYSZCZENIE I KONSERWACJA

Uwaga! _____

Przed rozpoczęciem każdej pracy związanej zkonserwacją i czyszczeniem wyjąć wtyczkę zgniazdka.

Uwaga! _____

Poczekać aż kompresor całkowicie ostygnie!Niebezpieczeństwo poparzenia!

Uwaga! _____

Przed przeprowadzaniem czyszczenia lubkonserwacji usunąć ciśnienie ze zbiornika.

6.1 Czyszczenie

- Elementy zabezpieczające utrzymywać wczystości. Urządzenie wycierać czystąściereczką lub przedmuchiwac sprężonympowietrzem o niskim ciśnieniu.
- Zaleca się czyszczenie urządzenia bezpośrednio każdorazowym użyciu.
- Urządzenie czyścić regularnie wilgotnąściereczką z niewielką ilością szarego mydła. Nieużywać żadnych środków czyszczących anirozpuszczalników; mogą one uszkodzić częściurządzenia wykonane z tworzywa sztucznego.Należy uważać, aby do wnętrza urządzenia nie dostała się woda.
- Przed czyszczeniem kompresora odłączyć wąż urządzenia natryskowe. Kompresora nie czyścićwodą, rozpuszczalnikiem i podobnymi środkami.

6.2 Skropliny

Spuszczać skropliny codziennie poprzez otworzeniezaworu odprowadzającego wodę (odnośnik 11) (spodnia częśćzbiornika ciśnieniowego).

Uwaga! _____

Skropliny ze zbiornika ciśnieniowego zawierająpożostałości oleju. Odpowiednio utylizowaćskropliny przez dostarczenie do odpowiedniegopunktu zbiorczego.

6.3 Zawór bezpieczeństwa (odn. 10)

Zawór bezpieczeństwa ustawiony jest na najwyższedoopuszczalne ciśnienie zbiornika ciśnieniowego.

Niedopuszczalne jest przestawianie zaworubezpie-

TABELA – PRZERWY W KONSERWACJI

FUNKCJA	PO PIERWSZYCH 100 GODZINACH	CO 100 GODZIN	
Czyszczenie filtra zasysającego i/lub wymiana elementu filtrującego	•	•	
Odprowadzanie skroplin ze zbiornika	Okresowo i po zakończeniu pracy		

czeństwa lub usunięcie jego plomby. Abyzawór bezpieczeństwa właściwie funkcjonował, gdyzajdzie taka konieczność, powinien zostać od czasu.

6.4 Przechowywanie

⚠ Uwaga! _____

Wyjąć wtyczkę z gniazdka, odpowietrzyć urządzenie iwszystkie załączone narzędzia pneumatyczne. Odstawić kompresor w taki sposób, żeby nie mógł byc użytkowany przez osoby nieupoważnione.

⚠ Uwaga! _____

Kompresor przechowywać w suchym i niedostępnym dla nieupoważnionych osób miejscu. Nie przechylać urządzenia, urządzenieprzechowywać w pozycji stojącej!

7. USUWANIE ODPADÓW I RECYCLING

Kompresor oraz jego osprzęt składają się z różnychrzodziejów materiałów, jak np. metal i tworzywasztuczne. Uszkodzone elementy urządzenia proszędostarczyć do punktu zbiorczego surowcówwtórnych. Proszę poprosić o informację w sklepiespecjalistycznym bądź w placówce samorządulokalnego!

8. MOŻLIWE USTERKI I ODNOŚNE DOPUSZCZALNE INTERWENCJE

USTERKA	POWÓD	INTERWENCJA
Wyciek powietrza z zaworu presostatu przy sprężarce zatrzymanej.	Zawór zwrotny, który z powodu zużycia lub zabrudzenia strony uszczelniającej nie wykonuje właściwie swej funkcji.	Odkręcić śrubę sześciokątną zaworu zwrotnego, wyczyścić gniazdo i specjalną gumową płytkę (wymienić, jeśli zużyta). Ponownie zamontować i dokładnie przykręcić.
Zmniejszenie wydajności. Częste rozruchy. Niskie wartości ciśnienia.	Zbytne żądanie osiągow (sprawdzić), lub ewentualne przecieki na złączkach i/lub przewodach. Możliwe zatkanie filtra strony ssącej.	Wymienić uszczelki złączek, wyczyścić lub wymienić filtr.
Sprężarka zatrzymuje się i samodzielnie włącza ponownie po kilku minutach.	Interwencja zabezpieczenia termicznego z powodu przegrzania silnika.	Wyczyścić przepływy powietrza w przenośniku. Przewietrzyć lokal.
Sprężarka zatrzymuje się po kilku próbach rozruchu.	Interwencja zabezpieczenia termicznego, z powodu przegrzania silnika (wyjęcie wtyczki w trakcie pracy, zbyt małe napięcie zasilania).	Uruchomić wyłącznik zatrzymania pracy maszyny. Przewietrzyć lokal. Poczekać kilka minut i sprężarka włączy się samodzielnie.
Sprężarka nie zatrzymuje się i włącza się zawór bezpieczeństwa.	Funkcjonowanie właściwe sprężarki, lub uszkodzenie presostatu.	Wyjąć wtyczkę i zwrócić się do Centrum Pomocy Technicznej.

Jakakolwiek inna interwencja musi być wykonywana przez autoryzowany Serwis Techniczny, wymagając oryginalnych części zamiennych. Złe obchodzenie się z maszyną może narazić bezpieczeństwo i w każdym razie pozbawia ważności odnośną gwarancję.



Sačuvajte ove upute za upotrebu za buduću upotrebu

1. MJERE OPREZA PRILIKOM UPOTREBE

Zvučni pritisak izmijeren je na razmaku od 4 m u slobodnom polju i naznačen je na žutoj naljepnici, koja se nalazi na kompresoru, jednak je jačini zvuka i manji je od 20 dB.

⚠ DOZVOLJENI POSTUPCI

- **Kompresor se mora upotrebljavati u odgovarajućim prostorima (uz dobro provjetravanje na temperaturi između +5 °C i +40 °C), ni u kojem slučaju na mjestima gdje je izloženo prašini, kiselinama i pari te eksplozivnim ili zapaljivim plinovima.**
- Uvijek održavajte sigurnosni razmak od najmanje 4 metra između kompresora i područja rada.
- Pojava bilo kakvog obojenja sigurnosnog štitnika remena na kompresoru tijekom poslova bojenja ukazuje da je razmak premalen.
- Utičač električnog kabela priključite na utičnicu odgovarajućeg oblika, napona i frekvencije koja je proizvedena u skladu s važećim propisima.
- Za električne produžne kablove koristite kablove najveće duljine 5 metara i presjeka kabela ne manjeg od 1,5 mm².
- Treba izbjegavati upotrebu duljih produžnih kabela, adaptera i višestrukih utičnica.
- Za isključenje kompresora upotrebljavajte isključivo tipka I/O.
- Za pomicanje kompresora uvijek upotrebljavajte ručku.
- Prilikom rada, kompresor mora biti postavljen na stabilnu, vodoravnu površinu kako.

⚠ ZABRANJENI POSTUPCI

- Nikada ne usmjeravajte mlaz zraka prema osobama, životinjama ili vlastitom tijelu. (Uvijek nosite zaštitne naočale kako bi zaštitili Vaše oči od predmeta u zraku koje može podići mlaz zraka).
- Nikada prema kompresoru ne usmjeravajte mlaz koji sadrži tekućine koje raspršujete pomoću alata priključenih na kompresor.
- Kompresor nikada ne upotrebljavajte bosih nogu ili s mokrim rukama ili nogama.
- Nikada ne potežite električni kabel kako bi utičač isključili iz utičnice ili pomaknuli kompresor.
- Kompresor nikada ne izlažite nepovoljnim vremenskim uvjetima (kiša, sunce, magla, snijeg).
- Kompresor nikada ne transportirajte dok je tlačna

posuda pod tlakom.

- Nikada ne izvodite zavarivačke ili mehaničke radove na tlačni posudi. U slučaju kvara ili korozije, zamijenite ga u potpunosti.
- Kompresor ne smiju upotrebljavati nestručne osobe. Djecu i životinje držite podalje od područja rada.
- Ovaj uređaj nije namijenjen za uporabu osobama (uključujući i malu djecu) sa smanjenim fizičkim, osjetilnim ili mentalnim sposobnostima te osobama bez iskustva i znanja, osim ako ih koriste uz nadzor osobe odgovorne za njihovu sigurnost ili od iste osobe dobiju pravilne upute za korištenje uređaja.
- Pazite i nadzirite djecu kako se ne bi igrala s uređajem.
- Nikada u blizini i/ili na kompresor ne odlažite zapaljive predmete, predmete od najlona ili tkanine.
- Nikada ne čistite kompresor zapaljivim tekućinama ili otapalima. Kompresor čistite samo vlažnom krpom i to nakon što ste se uvjerali da je isključen iz zidne mrežne utičnice.
- Kompresor je namijenjen isključivo za tlačenje zraka. Kompresor ne smije se upotrebljavati za nijednu drugu vrstu plina.
- Zrak stlačen kompresorom ne smije se upotrebljavati u farmaceutske, prehrambene ili bolničke svrhe osim nakon posebnih obrada. Nije pogodan za punjenje boca sa zrakom za ronioce.

⚠ STVARI KOJE OBAVEZNO TREBATE ZNATI

- **Kako bi izbjegli prekomjerno pregrijavanje električnog motora, kompresor je konstruiran za rad uz prekide kao što je naznačeno na pločici s podacima (npr. S3-25 znači 2,5 minuta UKLJUČENO i 7,5 minuta ISKLJUČENO).** U slučaju pregrijavanja, automatski se uključuje toplinska zaštita motora, i isključuje napajanje ako je temperatura previsoka zbog pretjeranog porasta potrošnje električne energije.
- Kako bi olakšali ponovno pokretanje, važno je izvesti **ne samo navedene mjere** nego i podesiti prekidač tlačne sklopke, tj. vratiti ga u položaj ISKLJUČENO a onda ponovno u položaj UKLJUČENO (**odjeljak 5.4**).
- Kompresor opremljene su tlačnom sklopkom, kod koje izlazni zračni ventil sa zakašnjenjem zatvaranja, olakšava pokretanje motora. Nekoliko sekundi dugo puštanje zraka iz ventila prazne tlačne posude zbog toga je normalno (Samo za **D 200/8/6** i **D 115/8/6 SIL**).
- Svi kompresori su opremljeni sigurnosnim ventilom koji se aktivira u slučaju kvara tlačne sklopke kako bi se zajamčila sigurnost djelovanja.

- Kada priključujete pneumatski alat na cijev za stlačeni zrak koji isporučuje kompresor, obavezna se mora prekinuti protok zraka kroz cijev.
- Upotreba stlačenog zraka za različite predviđene

namjene (napuhavanje, pneumatski alati, lakiranje, pranje deterdgentima na osnovi vode, itd.) zahtijeva znanje i poštivanje pravila utvrđenih za svaku pojedinu namjenu.

2. OPIS UREĐAJA

1. Poklopac kućišta
2. Tlačna posuda
3. Kotač
4. Nožica za oslonac
5. Brza spojka (regulirani komprimirani zrak)
6. Manometar (možete očitati podešeni tlak)
7. Regulator pritiska
8. Sklopka za uključivanje/isključivanje
9. Ručka za transport
10. Sigurnosni ventil
11. Vijak za ispuštanje kondenzirane vode
12. Manometar (možete očitati tlak u posudi)
13. Osovina
14. Čep
15. Vijak
16. Navrtka
17. Podloška

3. PODRUČJE PRIMJENE

Kompresor služi za stvaranje komprimiranog zraka za pneumatske alate.

Molimo da obratite pažnju na to da naši uređaji nisu konstruirani za korištenje u komercijalne svrhe kao ni u obrtu i industriji. Ne preuzimamo jamstvo ako se uređaj koristi u obrtničkim ili industrijskim pogonima i sličnim djelatnostima.

Stroj se smije koristiti samo u skladu s namjenom. Sva-ka drukčija uporaba izvan ovih okvira nije namjenska. Za štete ili ozljeđivanja bilo koje vrste koje bi iz toga proizašle ne odgovara proizvođač nego korisnik.

4. UPUTE ZA POSTAVLJANJE

- Provjerite uređaj s obzirom na transportne štete. Morebitne štete odmah javite transportnom poduzeću koje je dostavilo kompresor.
- Kompresor postavite u blizini trošila.
- Treba izbjeći dug dovod zraka i duge napojne vodove (produljenja).
- Pazite da usisavani zrak bude suh i bez prašine.
- Ne postavljajte kompresor u vlažnoj ili mokroj prostoriji.
- Kompresor se smije upotrijebiti samo u prikladnim

prostorijama (dobro provjetranje, okolna temperatura +5°C - +40 °C). U prostoriji ne smije da bude prašine, kiselina, isparivanja, eksplozivnih ili zapaljivih plinova.

- Kompresor je prikladan za primjenu u suhim prostorijama. U područjima gdje se radi s prskanjem vode, primjena nije dopuštena.

5. MONTAŽA I PUŠTANJE U POGON



Pozor!

Prije puštanja u pogon obavezno montirajte uređaj u cijelosti!

5.1 Montaža kotača (slike 3-4)

Priloženi kotači moraju se montirati prema slici 3-4.

- Slike 3a-3b: Kit za montiranje kotača-verzija A
Montirati u slijedu: a, b, c, d, e
- Slike 4a-4b: Kit za montiranje kotača -verzija B

5.2 Montiranje nožice za oslonac (odn. 4)

Nogica od gume se mora montirati kao po Sl.5.

5.3 Mrežni priključak

Kompresor je opremljen mrežnim vodom i utikačem sa zaštitnim kontaktom. On se može priključiti na svaku utičnicu sa zaštitnim kontaktom od 230 V~ 50 Hz koja je osigurana sa 16 A. Prije puštanja u pogon provjerite odgovara li mrežni napon pogonskom naponu navedenom na tipskoj pločici stroja. Dugački kabeli kao i produžni kabeli, koluti s kabelima itd. uzrokuju pad napona i mogu spriječiti rad motora. Kod temperatura nižih od +5 °C zbog teške pokretljivosti ugroženo je pokretanje motora.

5.4 Prekidač za isključivanje / uključivanje (odn. 8)

5.4.1 D 200/8/24 - D 200/10/24 (slika 2a)

DN 200/10/xx - DN 230/10/xx (slika 2c)

Da bi se naprava uključila pomeriti prekidač ON/OFF (odn. 8) na poziciju I.

Da bi se naprava isključila postaviti prekidač ON/OFF (odn. 8) na poziciju O.

5.4.2 D 200/8/6 - D 115/8/6 SIL (slika 2b)

Izvlačenjem crvenog gumba (odn. 8) kompresor se

uključuje.

Da biste isključili kompresor, mora se pritisnuti crveni gumb (odn. 8).

5.5 Podešavanje tlaka

- Pomoću regulatora tlaka (odn. 7) možete podešiti tlak na manometru (odn. 6).
- Podešeni tlak možete koristiti na brznoj spojki (odn. 5).

5.6 Podešavanje tlačne sklopke

Tlačna sklopka je podešena u tvornici.

5.6.1 D 200/8/6 - D 115/8/6 SIL - D 200/8/24

Tlak uključivanja oko 6 bar

Tlak isključivanja oko 8 bar

5.6.2 D 200/10/24 - DN 200/10/xx - DN 230/10/xx

Tlak uključivanja oko 8 bar

Tlak isključivanja oko 10 bar

6. ČIŠĆENJE I ODRŽAVANJE

 **Pozor!** _____

Prije svih radova čišćenja i održavanja izvucite mrežni utikač.

 **Pozor!** _____

Pričekajte da se kompresor potpuno ohladi! Opasnost od opekotina!

 **Pozor!** _____

Prije svih radova čišćenja i održavanja kotao treba rastlačiti.

6.1 Čišćenje

- Zaštitne naprave držite što čišćima od prašine i prljavštine. Istrljajte uređaj čistom krpom ili ga ispušite komprimiranim zrakom pod niskim tlakom.
- Preporučujemo da uređaj očistite nakon svake uporabe.
- Redovito čistite uređaj vlažnom krpom i s malo kalijevo sapuna. Nemojte koristiti sredstva za čišćenje ni

otapala; ona mogu nagristi plastične dijelove uređaja. Pazite da u unutrašnjost uređaja ne dospije voda.

- Crijevo i alate za prskanje treba prije čišćenja odvojiti od kompresora. Kompresor se ne smije čistiti vodom, otapalima i sl.

6.2 Kondenzirana voda

Kondenziranu vodu potrebno je svakodnevno ispuštati otvaranjem ventila (odn. 11) (dno tlačne posude).

 **Pozor!** _____

Kondenzirana voda iz tlačne posude sadrži ostatke ulja. Zbrinite je na ekološki način na odgovarajućem sabirnom mjestu.

6.3 Sigurnosni ventil (odn. 10)

Sigurnosni ventil podešen je na maksimalni dopušten tlak u tlačnoj posudi. Nije dopušteno korigirati sigurnosni ventil ili uklanjati njegovu plombu. Da bi sigurnosni ventil u slučaju potrebe pravilno funkcionirao, povremeno ga treba aktivirati. Snažno povucite prsten tako da komprimirani zrak čujno izađe. Zatim opet pustite prsten.

6.4 Skladištenje

 **Pozor!** _____

Izvucite mrežni utikač, odzračite uređaj i sve priključene pneumatske alate. Isključite kompresor tako da ga neovlaštene osobe ne mogu pustiti u pogon.

 **Pozor!** _____

Kompresor čuvajte samo u suhom prostoru nepristupačnom za neovlaštene osobe. Ne prevrćite uređaj, skladištite ga samo u stojećem položaju!

7. ZBRINJAVANJE I RECIKLIRANJE

Uređaj i njegov pribor izradjeni su od različitih materijala kao npr. metala i plastike. Neispravne sastavne dijelove otpremite na mjesta za zbrinjavanje posebnog otpada. Informacije potražite u specijaliziranoj trgovini ili nadležnoj općinskoj upravi.

INTERVALI ODRŽAVANJA

FUNKCIJA	NAKON PRVIH 100 SATI	SVAKIH 100 SATI	
Čišćenje usisnog filtra i/ili zamjena filtra	•	•	
Pražnjenje kondenzata iz tlačne posude	Povremeno i na kraju rada		

8. MOGUĆI PROBLEMI U RADU I ODGOVARAJUĆA DOZVOLJENE MJERE ZA POMOĆ

SMETNJE	UZROK	POMOĆ
Izlaženje zraka iz ventila tlačne sklopke, kada je kompresor u mirovanju.	Greška na ventilu za blokiranje zbog habanja ili zbog prljavštine na brtvi.	Odvrnite šesterokutnu glavu ventila za blokiranje, očistite kućište i poseban gumeni disk (zamijenite ako je istrošen). Ponovo montirajte i pažljivo stegnite
Smanjena snaga. Učestalo stavljanje u pogon. Niže vrijednosti tlaka.	Provjerite prekomjernu potrošnju zraka ili moguća netesna mjesta na spojevima i/ili na vodovima. Moguće je usisni filter začepljen.	Zamijenite brtve na priključcima. Očistite ili zamijenite filter.
Kompresor se zaustavi i nakon nekoliko minuta ponovo počinje raditi.	Aktiviranje termalne zaštite zbog pregrijavanja motora.	Očistite prohodna mjesta zraka. Prozračite prostor.
Nakon više pokušaja stavljanja u pogon kompresor se zaustavi.	Aktiviranje termalne zaštite zbog pregrijavanja motora (izvlačenje utikača u toku pogona, niski napon napajanja).	Aktivirajte prekidač uključanje / isključenje. Prozračite prostor. Nekoliko minuta pričekajte, da se kompresor ponovo stavi u pogon.
Kompresor se ne zaustavi i sigurnosni ventil se aktivira.	Smetnja kod rada kompresora ili kvar tlačne sklopke.	Utikač kabela izvucite iz utičnice i obavjestite servisno mjesto.

Sve ostale vrste popravaka smiju obavljati ovlašteni servisni centri uz upotrebu originalnih dijelova. Zahvati na kompresuru mogu narušiti njegovu sigurnost te u bilo kojem slučaju uzrokuju poništavanje jamstva.



Ta navodila za uporabo skrbno shranite zaradi poznejše uporabe

1. VARNOSTNI UKREPI PRI UPORABI

ZVOČNI TLAK, ki je izmerjen na razdalji 4 m v prostem zvočnem polju in je naveden na rumeni etiketi, ki se nahaja na kompresorju, je ekvivalenten JAKOSTI ZVOKA ter je manjši od 20 dB.

V VSAKEM SLUČAJU

- Kompresor se sme uporabljati samo v ustreznem okolju (dobro prezračevanje in temperatura okolice od +5 °C do +40 °C) in nikoli v bližini prahu, kislin, hlapov ali eksplozivnih ali gorljivih plinov.
- Med kompresorjem in delovnim območjem vedno zagotovite varnostno razdaljo najmanj 4 metre.
- Če se med lakiranjem na oblogi zaščitnega jermena kompresorja pojavlja barva, je to znak, da je omenjena razdalja premajhna.
- Vtičač električnega kabla vtaknite v vtičnico ustreznih oblike, z ustrežno napetostjo in frekvenco, ki ustreza veljavnim predpisom.
- Za električni podaljševalni kabel uporabite kabel maksimalne dolžine 5 m in preseka najmanj 1,5 mm².
- Uporaba daljših kablov ali adapterjev in več-polnih vtičev ni priporočljiva.
- Za izključitev kompresorja uporabljajte izključno stikalo I/O.
- Za prestavljanje kompresorja vedno uporabljajte samo ustrezen ročaj.
- Za obratovanje je potrebno kompresor postaviti na stabilno in vodoravno površino.

V NOBENEM SLUČAJU

- Zračnega snopa nikoli ne usmerjajte proti osebam, živalim ali proti lastnemu telesu (uporabljajte zaščitna očala za zaščito oči pred tujki, ki bi lahko izstopali iz zračnega snopa).
- Curek tekočine iz orodja priključenega na kompresor ne smete v nobenem slučaju usmerjati proti kompresorju.
- Kompresorja ne uporabljajte, ko ste bos ali z mokrimi rokami ali nogami.
- Pri odstranjevanju vtiča iz mrežne vtičnice ali pri premikanju kompresorja, ne vlecite za napajalni kabel.
- Kompresor zaščitite pred škodljivimi vremenskimi vplivi (dež, sonce, megla, sneg).
- Kompresorja ne premikajte, ko je tlačna posoda pod tlakom.

- Na tlačni posodi ne izvajajte nobenih varilnih ali mehanskih del. Če pride do napake ali rjavenja, je potrebno kompletnega zamenjati.
- Kompresorja ne smejo uporabljati nepoučene osebe. Otroci in živali ne smejo biti blizu delovnega območja.
- Stroja ne smejo uporabljati osebe z znižanimi fizičnimi, čutilnimi ali umskimi sposobnostmi (vključno otroci), ali osebe brez izkušnje ter znanja, razen če so one dobile od osebe, ki bo odgovorna za njihovo varnost, nadzorovanje ali navodila za uporabo stroja.
- Otroke treba je nadzorovati, naj ne igrajo s strojem.
- V bližino in/ali na kompresor ne odlagajte gorljivih objektov ali predmetov iz najlona in tkanin.
- Kompresorja ne čistite z gorljivimi tekočinami ali topili. Uporabljajte samo vlažno krpo in se pred tem prepričajte, da je vtič priključnega kabla izvlečen iz mrežne vtičnice.
- Kompresor je izdelan le za stiskanje zraka in ne sme biti uporabljen za stiskanje drugih plinov.
- Stisnjeni zrak, ki ga proizvaja ta kompresor, ni uporaben za področja farmacije, prehrane ali za področja bolnišnic, razen po posebnih dodatnih pripravah, prav tako se ne sme uporabljati za polnjenje jeklenk z zrakom za potapljače.

KAJ NAJ BI OBVEZNO VEDELI

- Ta kompresor je predviden za prekinjajoče obratovanje, pod pogoji navedenimi na napisni tablici (tako na primer označba S3-25 pomeni 2,5 minut delovanja in 7,5 minut mirovanja), s čimer se izognemo prekomernemu segrevanju elektromotorja. Če do tega kljub temu pride, se avtomatično aktivira toplotna zaščita za varovanje motorja, ki pri previsoki temperaturi, zaradi prevelike tokovne porabe, avtomatično prekine napajanje.
- Zaradi zaščite ponovnega zagona stroja, je potrebno poleg navedenih ukrepov, aktivirati tudi tlačno stikalo in ga najprej prestaviti v položaj izključeno ter nato v položaj vključeno (odstavek 5.4).
- Kompresor so opremljene s tlačnim stikalom, katerega izpustni zračni ventil z zakasnitvijo zapiranja, olajša zagon motorja. Nekaj sekund trajajoče izstopanje zraka iz ventila pri prazni tlačni posodi je zaradi tega običajno (Samo za D 200/8/6 in D 115/8/6 SIL).
- Vsi kompresorji so opremljeni z varnostnim ventilom, ki deluje v slučaju obratovanih motenj tlačnega stikala ter s tem zagotavlja varno delovanje.

- Pred priključevanjem pnevmatskega orodja na cev stisnjenega zraka povezano s kompresorjem, je potrebno izstopajoči zračni tok iz cevi v vsakem slučaju prekiniti.
- Uporaba stisnjenega zraka pri posameznih

predvidenih vrstah uporabe (napihovanje, pnevmatsko orodje, lakiranje, pranje s čistili samo na vodni osnovi, itd.), zahteva posebna znanja in v posameznih slučajih tudi upoštevanje ustreznih veljavnih predpisov.

2. OPIS NAPRAVE

1. Pokrivanje šasije
2. Tlačna posoda
3. Kolo
4. Podporna nožica
5. Hitra sklopka (regulirani komprimirani zrak)
6. Manometer (nastavljeni tlak je možno odčitati)
7. Tlačni regulator
8. Stikalo za vklop/izklop
9. Transportni ročaj
10. Varnostni ventil
11. Vijak za izpust kondenzne vode
12. Manometer (možnost odčitavanja tlaka v kotlu)
13. Os
14. Zamašek
15. Sornik
16. Matica vijaka
17. Podložka

3. PODROČJE UPORABE

Kompresor služi za proizvodnjo komprimiranega zraka za orodje, ki je gnano s komprimiranim zrakom.

Prosimo, da upoštevate, da naše naprave niso bile konstruirane za namene profesionalne, obrtniške ali industrijske uporabe. Ne prevzemamo nobenega jamstva, če se naprava uporablja za profesionalne, obrtniške ali industrijske namene ali za izvajanje podobnih dejavnosti.

Stroj je dovoljeno uporabljati samo za namene, za katere je bil konstruiran. Vsaka druga uporaba ni dovoljena. Za kakršnokoli škodo ali poškodbo, ki bi nastale zaradi nedovoljene uporabe, nosi odgovornost uporabnik / upravljalca, ne pa proizvajalec.

4. NAPOTKI ZA POSTAVITEV KOMPRESORJA

- Preglejte kompresor zaradi eventualnih poškodb med transportom. Eventualne poškodbe takoj sporočite transportnemu podjetju, ki je izvršilo izdobavo kompresorja.
- Kompresor namestite v bližini porabnika.
- Ne uporabljajte dolgih zračnih cevi in dolgih dovajalnih cevi (cevni podaljški).
- Pazite, da bo sesani zrak suh in brez vsebnosti prahu.
- Kompresorja ne nameščajte v vlažnem ali mokrem

prostoru.

- Kompresor se sme uporabljati samo v primernem prostoru (v dobro prezračenem prostoru, pri temperaturi okolice +5°C - +40 °C). V prostoru ne sme biti prahu, kislin, pare, eksplozivnih ali vnetljivih plinov.
- Kompresor je primeren za uporabo v suhih prostorih. Uporaba kompresorja ni dopustna v območju, kjer se dela s prsečo vodo.

5. MONTAŽA IN PRVI ZAGON



Pozor!

Pred prvim zagonom je nujno potrebno, da napravo montirate v celoti!

5.1 Montaža koles (slikah 3-4)

Priložena kolesa je potrebno montirati tako, kot je to prikazano na sliki 3-4.

- Slikah 3a-3b: Montaža kolesne opreme - različica A
Montaža v zaporedju: a, b, c, d, e
- Slikah 4a-4b: Montaža kolesne opreme - različica B

5.2 Montaža podporne nožice (nap. 4)

Gumasto podprono nožico namestite, kot pokazano v sliki 5.

5.3 Omrežni električni priključek

Kompresor je opremljen z omrežnim kablom z varnostnim električnim vtičakom. Tega lahko priključite na varnostno vtičnico 230 V~ 50 Hz, ki je zavarovana s 16 A. Pred prvim zagonom pazite na to, da se omrežna napetost ujema z obratovalno napetostjo, ki je navedena na tablici podatkov stroja. Dolgi dovodni kabli, kot tudi električni podaljški, kabelski bobni itd. povzročijo upad napetosti in lahko preprečijo zagon motorja. Pri nizkih temperaturah pod +5 °C je zagon motorja ogrožen zaradi težjega delovanja.

5.4 Stikalo za vklop / izklop (nap. 8)

5.4.1 D 200/8/24 - D 200/10/24 (slika 2a)

DN 200/10/xx - DN 230/10/xx (slika 2c)

Da bi prižgali stroj, postavite ON/OFF stikalo (nap. 8) v položaju I.

Da bi ugasnili stroj, postavite ON/OFF stikalo (nap. 8) v položaju O.

S
L
O

5.4.2 D 200/8/6 - D 115/8/6 SIL (slika 2b)

Kompresor vključite tako, da izvlečete rdeči gumb (nap. 8).

Za izklop kompresorja morate pritisniti na rdeči gumb (nap. 8).

5.5 Nastavitev tlaka

- Z regulatorjem tlaka (nap. 7) lahko na manometru (nap. 6) nastavite tlak.
- Nastavljeni tlak lahko razberete na hitri sklopki (nap. 5).

5.6 Nastavitev tlačnega stikala

Tlačno stikalo je tovarniško nastavljeno.

5.6.1 D 200/8/6 - D 115/8/6 SIL - D 200/8/24

Vklopni tlak pribl. 6 bar

Izklopni tlak pribl. 8 bar

5.6.1 D 200/10/24 - DN 200/10/xx - DN 230/10/xx

Vklopni tlak pribl. 8 bar

Izklopni tlak pribl. 10 bar

6. ČIŠČENJE IN VZDRŽEVANJE

⚠ Pozor! _____

Pred vsemi čistilnimi in vzdrževalnimi deli potegnite električni omrežni vtičak iz električne omrežne vtičnice.

⚠ Pozor! _____

Počakajte, da se kompresor popolnoma ohladi! Nevarnost, da se opečete!

⚠ Pozor! _____

Pred vsakim čiščenjem in vzdrževanjem je potrebno izpustiti tlak v kotlu.

6.1 Čiščenje

- Zaščitne naprave vzdržujte v karseda čistem stanju. Napravo obrišite z čisto krpo ali pa prah in umazanijo z naprave izpihajte s komprimiranim zrakom pri nizkem tlaku.
- Mi priporočamo, da napravo očistite po vsaki uporabi.

- Napravo v rednih časovnih intervalih očistite z vlažno krpo in nekaj mazavega mila. Ne uporabljajte čistilnih sredstev ali razredčila; ta lahko pričnejo nadržati dele, ki so iz umetne mase. Pazite na to, da v notranjost narave ne bo mogla priti voda.

- Pred čiščenjem je potrebno odklopiti cev in orodje za grizganje od kompresorja. Kompresorja ne smete čistiti z vodo, razredčili, ipd.

6.2 Kondenzacijska voda

Kondenzacijsko vodo je potrebno vsak dan izpustiti tako, da odprete ventil za odvajanje vode (nap. 11) (spodnja stran tlačne posode).

⚠ Pozor! _____

Kondenzacijska voda iz tlačne posode vsebuje ostanke olja.

Kondenzacijsko vodo predajte v ustrezno zbirališče odpadkov.

6.3 Varnostni ventil (nap. 10)

Varnostni ventil je nastavljen na najvišji tlak, ki je dovoljen v tlačni posodi. Prepovedano je spreminjati nastavitve na varnostnem ventilu ali pa z njega odstraniti plombo. Da bo varnostni ventil po potrebi deloval pravilno, ga ne potrebno od časa do časa sprožiti. Potegnite obroček tako močno, da boste slišali izpust komprimiranega zraka. Nato obroček spet spustite.

6.4 Skladiščenje

⚠ Pozor! _____

Električni omrežni vtičak potegnite iz električne omrežne vtičnice, odzračite napravo in vso priključeno orodje na komprimirani zrak. Kompresor postavite na takšno mesto, da ga ne bodo mogle zagnati nepooblaščen osebe.

⚠ Pozor! _____

Kompresor hranite na suhem in za nepooblaščen osebe nedostopnem mestu. Ne nagibajte ga, hranite ga v stoječem stanju!

INTERVALI VZDRŽEVANJA

FUNKCIJA	PO PRVIH 100 URAH	VSAKIH 100 UR	
Čiščenje zračnega filtra in/ali zamenjava filtra	•	•	
Praznjenje kondenzata iz tlačne posode	Redno in po končanem obratovanju		

7. ODSTRANJEVANJE IN RECIKLAŽA

Naprava in njegov pribor so sestavljeni iz različnih materialov, kot n.pr. kovina in umetna masa. Defektne konstrukcijske dele predajte na deponijo za posebne odpadke. Povprašajte v strokovni trgovini ali pri občinski upravi!

8. MOŽNE MOTNJE IN USTREZNI UKREPI ZA NJIHOVO ODPRAVLJANJE

MOTNJA	VZROK	UKREP
Puščanje iz ventila tlačnega stikala, ko je kompresor v mirovanju.	Proti-povratni ventil slabo deluje zaradi izrabljenosti ali zaradi umazanije na tesnilnem mestu.	Odvijte šest-robo glavo proti-povratnega ventila, očistite ležišče in specialno gumijasto podložko (če je izrabljena jo zamenjajte). Ponovno namestite in skrbno privijte.
Zmanjšanje zmogljivosti. Pogosti zagoni. Nizke vrednosti tlaka.	Preverite morebitno preveliko porabo zraka ali morebitna netesna mesta na spojih in/ali na cevkah. Lahko je zamašen sesalni filter.	Zamenjajte tesnila priključkov. Očistite ali zamenjajte filter.
Kompresor se zaustavi in po nekaj minutah samodejno nadaljuje z obratovanjem.	Aktiviranje toplotne zaščite, zaradi pregrevanja motorja.	Očistite vstopna mesta zraka na kompresorju. Prezračite prostor.
Po več poizkusih zagona, se kompresor zaustavi.	Aktiviranje toplotne zaščite, zaradi pregrevanja motorja (snetje vtiča med obratovanjem, premajhna napajalna napetost).	Aktivirajte stikalo vključeno/ izključeno. Prezračite prostor. Počakajte nekaj minut, da prične kompresor ponovno sam obratovati.
Kompresor se ne zaustavi in aktivira se varnostni ventil.	Motnja delovanja kompresorja ali napaka na tlačnem stikalu.	Izvlomite vtič in pokličite servisno službo.

Vse preostale ukrepe morajo izvršiti pooblaščen centri servisne službe, z uporabo originalnih nadomestnih delov. Zaradi poseganja v kompresor, lahko negativno vplivate na varnost, prav tako pa tudi ustrezna garancija v vsakem slučaju izgubi svojo veljavnost.

S
L
O

1. HASZNÁLATTAL KAPCSOLATOS ÖVINTÉZKEDÉSEK

A HANGNYOMÁS 4 m távolságban, erőtér nélküli térben mért értéke megegyezik a kompresszoron elhelyezett, a sárga címkén feltüntetett HANGNYOMÁS értékével, kevesebb mint 20 dB.

⚠️ AMIT TENNI KELL

- A kompresszort csak alkalmas környezetben használja (jól szellőzés, környezeti hőmérséklet + 5 °C és + 40 °C között), és soha por, sav, gőz, robbanó vagy gyúlékony gáz jelenlétében.
- Tartsa be mindig a legalább 4 méteres biztonsági távolságot a kompresszor és a munkaterület között.
- A lakkózási műveletek közben megjelenő esetleges elszíneződések a kompresszor műanyag védőburkolatán azt jelzik, hogy a távolság túl kicsi.
- Az elektromos vezeték dugóját csak olyan hálózati csatlakozóba dugja, mely alkalmas forma, feszültség és frekvencia szempontjából, és megfelel az érvényben lévő előírásoknak.
- Használjon maximum 5 méter hosszú elektromos vezeték-hosszabbítót, a kábel keresztmetszete legalább 1,5 mm² legyen.
- Nem ajánlatos más hosszúságú és átmérőjű hosszabbítókat, úgyszintén adaptereket vagy elosztókat használni.
- A kompresszor kikapcsolásához mindig csak a I/O kapcsolót használja.
- A kompresszor áthelyezésekor mindig és kizárólag fogantyút használja.
- A működésben lévő kompresszort stabil felszínre helyezze vízszintesen.

⚠️ AMIT NEM SZABAD TENNI

- Soha ne irányítsa a légsugarat személyek, állatok vagy a saját teste felé (Használjon védőszemüveget, hogy védje a szemét a légsugár által felvert idegen testek ellen).
- Soha ne irányítsa a kompresszorhoz kapcsolt szerszámokból fecskendezett folyadék sugarát a kompresszor felé.
- Nem használja a berendezést mezítláb vagy vizes kézzel és lábbal.
- Ne húzza a csatlakozó vezetékét a dugó kihúzásához, vagy a kompresszor áthelyezéséhez.
- Ne tegye ki a berendezést az időjárás

viszontagságainak (eső, napsütés, köd, hó).

- Ne szállítsa a kompresszort nyomás alatt lévő tartállyal.
- A tartályon ne végezzen hegesztést vagy gépi megmunkálást. Meghibásodás vagy rozsdásodás esetén teljes egészében ki kell cserélni.
- Ne engedélyezze a kompresszor használatát nem képzett személyeknek. Tartsa távol a gyerekeket és az állatokat a munkaterülettől.
- Ez a készülék nem használható csökkentett fizikai, érzéki avagy mentális képességekkel rendelkező személyek által (beleértve a gyerekeket is), valamint a tapasztalat és megfelelő hozzáértés hiányában, hacsak nem egy a biztonságukért felelős személy felügyelete alatt vagy annak útmutatásai alapján használják a készüléket.
- A gyerekeket felügyelet alatt kell tartani, így biztosítva, hogy nem játszanak a készülékkel.
- Ne helyezzen a kompresszorhoz közel és/vagy a kompresszorra gyúlékony tárgyakat vagy nyolnból és szövetből készült tárgyakat.
- Ne tisztítsa a gépet gyúlékony folyadékokkal vagy oldószerekkel. Csak nedves rongyot használjon és előtte bizonyosodjon meg arról, hogy a dugót kihúzta a hálózati csatlakozóból.
- A kompresszor használata szigorúan a légsűrítéshez kötődik. Ne használja a gépet semmiféle más gáztípussal.
- A gép által előállított sűrített levegő nem használható gyógyszerészeti, élelmiszeri vagy kórházi téren, illetve csak különleges eljárás után, és nem használható bűvár palackok töltésére.

⚠️ TUDNIVALÓK

- A kompresszor a gyártásának megfelelően a műszaki adatokat tartalmazó technikai adat táblán meghatározott kihagyási aránnyal működik (például S3-25 azt jelenti, hogy a kompresszor 2,5 percig működik és 7,5 percig áll) azért, hogy megelőzze a elektromotor túlságos túlhevülését. Abban az esetben, ha ez mégis megtörténne, működésbe lép a hővédelem, mellyel a motor rendelkezik, és ha a hőmérséklet túl magas, automatikusan megszakítja az elektromos áramot a túlságos áramfelvétel miatt.
- Hogy megkönnyítse a gép újbóli beindítását, fontos, hogy a megadott műveleteken kívül visszaállítsa a nyomáskapcsolókapcsolóját a kikapcsolt helyzetbe és utána újból a bekapcsolt helyzetbe (paragrafus 5.4).

- Beindításának elősegítésére késleltetett zárású szelep található a nyomáskapcsolón, amely néhány másodpercig levegőt enged ki ha a tartály üres (Csak **D 200/8/6**-hoz és **D 115/8/6 SIL**).
- Minden kompresszor rendelkezik biztonsági szeleppel, mely a nyomáskapcsoló rendellenes üzemelése esetén működésbe lép, ezzel garantálja a gép biztonságát.
- Egy pneumatikus szerszámnak a kompresszorból

kibocsátott sűrített levegő csővére való felszerelési művelete alatt feltétlenül szükséges a magából a csőből történő levegőkiáramlás megszakítása.

- A sűrített levegő felhasználása a különféle előírt alkalmazásokhoz (felfúvás, pneumatikus szerszámok, lakkozás, tisztítás csak vízalapú tisztítószerrel stb.) megkívánja az egyes esetekre érvényes előírások ismeretét és betartását.

2. A KÉSZÜLÉK LEÍRÁSA

1. Váz lefedő
2. Nyomótartály
3. Kerék
4. Tartó lábak
5. Gyorskuplung (szabályozott prés lég)
6. Manométer (le lehet olvasni a beállított nyomást)
7. Nyomásszabályozó
8. Be-/ki- kapcsoló
9. Szállítófogantyú
10. Biztonsági szelep
11. Leengedő-csavar a kondenzvízhez
12. Manométer (le lehet olvasni a kazánnyomást)
13. Tengely
14. Dugó
15. Csavar
16. Anyacsavar
17. Alátét

3. ALKALMAZÁSI TERÜLET

A kompresszor, a prés lég által meghajtott szerszámokhoz a prés lég létrehozására szolgál.

Kérjük vegye figyelembe, hogy a készülékeink a meghatározásuk szerint nem kisipari, kézműipari vagy ipari üzemek területén történő bevetésre lettek tervezve. Ezért a nem vállalkunk szavatosságot, ha a készülék kisipari, kézműipari vagy ipari üzemek területén valamint egyenértékű tevékenységek területén van használva.

A gépet csak rendeltetése szerint szabad használni. Ezt túlhaladó bármilyen használat, nem számít rendeltetés szerűnek. Ebből adódó bármilyen kárért vagy bármilyen fajta sérülésért a használó ill. a kezelő felelős és nem a gyártó.

4. UTASÍTÁS A KÉSZÜLÉK FELÁLLÍTÁSÁHOZ

- Vizsgálja felül a készüléket nem e sérült meg a szállításkor. Az esetleges sérüléseket jelentse azonnal annak a szállítási vállalkozásnak, amelyik a kompresszort szállította.
- Telepítse a kompresszort lehetőleg a fogyasztó köze-

lébe.

- Kerülje el a hosszú légvezetőt és hosszú bevezetőt (hosszabbítókat).
- Ügyeljen arra, hogy a beszívott levegő száraz és pormentes legyen.
- Ne telepítse a kompresszort egy nedves vagy vízes helyiségben.
- A kompresszort csak megfelelő termekben (jó szellőztetett, a környezet hőmérséklet +5°C - +40°C) szabad üzemeltetni. A teremben nem szabad por, sav, pára, gáz, robbanékony vagy lobbanékony gáznak lennie.
- A kompresszor száraz termekbeni használatra alkalmas. Tiltott a használata az olyan környezetben, ahol fröccsenővízzel dolgoznak.

5. ÖSSZESZERELÉS ÉS ÜZEMBEVÉTEL



Figyelem!

Az üzembevitel előtt okvetlenül komplett össze kell szerelni a készüléket!

5.1 A kerekek felszerelése (3-4. ábra)

A mellékelt kerekeket a 3-4-es képek megfelelően kell felszerelni.

- 3a-3b. ábra: Kerékkészlet összeszerelése-A verzió
Sorszámozott összeszerelés: a, b, c, d, e
- 4a-4b. ábra: Kerékkészlet összeszerelése-B verzió

5.2 A tartó lábak beillesztése (lásd. 4)

Illessze fel a gumi tartó lábakat ahogyan az 5. képen látható.

5.3 Hálózati csatlakoztatás

A kompresszor egy védőérintkezős dugós hálózati vezetékkel van felszerelve. Ezt minden olyan védőérintkezős dugaszoló aljzatra 230V ~ 50 Hz, rá lehet kapcsolni, amely 16 A-al le van biztosítva. Ügyeljen arra, hogy a hálózati feszültség a gépteljesítményi tábla szerinti üzemi feszültségnek megfelelően. Hosszú vezetékek, valamint hosszabbítók, kábeldobok stb. feszültségvesztéshez vezetnek és meg tudják akadályozni a motor indítását.

Alacsony hőmérsékleteknél +5°C nehéz járás miatt veszélyeztetve van a motor indítása.

5.4 Ki-/bekapcsoló (lásd. 8)

5.4.1 D 200/8/24 - D 200/10/24 (2a. ábra) DN 200/10/xx - DN 230/10/xx (2c. ábra)

A berendezés bekapcsolásához állítsa az On/Off gombot (lásd. 8) az I helyzetbe.

A berendezés kikapcsolásához állítsa az On/Off gombot (lásd. 8) az O helyzetbe.

5.4.2 D 200/8/6 - D 115/8/6 SIL (2b. ábra)

A piros gomb (lásd. 8) kihúzása által lesz beképcsolva a kompresszor.

A kompresszor kikapcsolásához meg kell nyomni a piros gombot (lásd. 8).

5.5 Nyomásbeállítás

- A nyomásszabályozóval (lásd. 7) lehet a manométeren (lásd. 6) beállítani a nyomást.
- A beállított nyomást a gyorskuplungon (lásd. 5) lehet levenni.

5.6 A nyomáskapcsoló beállítása

A nyomáskapcsoló gyárilag be van állítva.

5.6.1 D 200/8/6 - D 115/8/6 SIL - D 200/8/24

Bekapcsolási nyomás cca. 6 bar

Kikapcsolási nyomás 8 bar

5.6.2 D 200/10/24 - DN 200/10/xx - DN 230/10/xx

Bekapcsolási nyomás cca. 8 bar

Kikapcsolási nyomás 10 bar

6. TISZTÍTÁS ÉS KARBANTARTÁS

Figyelem! _____

Tisztítás és karbantartási munkálatok előtt kihúzni a hálózati csatlakozót.

Figyelem! _____

Várja meg amíg a tömörítő teljesen le nem hűlt! Megégetés veszélye!

Figyelem! _____

A kazánt minden tisztítási és karbantartási munkálat előtt nyomás nélkülire tenni.

6.1 Tisztítás

- Tartsa a védőberendezéseket annyira por és szennyeződés mentesen amennyire csak lehet. Dörzsölje a készüléket egy tiszta posztóval le vagy pedig fújja, alacsony nyomás mellett présléggel le.
- Ajánljuk, hogy a készüléket direkt minden használat után megtisztítsa.
- Tisztítsa meg rendszeresen a készüléket egy nedves posztóval és valamennyi kenőszappannal. Ne használjon tisztító vagy oldószereket, mivel ezek meg tudják támadni a készülék műanyag részeit. Ügyeljen arra, hogy ne juthasson víz a készülék belsejébe.
- Tisztítás előtt le kell választani a tömlőt és a perme-tezőszerszámokat a kompresszorról. Nem szabad a kompresszort vízzel, oldószerekkel vagy hasonlóakkal tisztítani.

6.2 Kondenzvíz

A kondenzvizet naponta le kell engedni a leengedőszelep (lásd. 11) (nyomótartály padlóoldala) kinyitása által.

Figyelem! _____

A nyomótartályból levő kondenzvíz olajüredékeket tartalmaz. A kondenzvizet egy megfelelő gyűjtőhelyen a természetnek megfelelően megsemmisíteni.

6.3 Biztonsági szelep (lásd. 10)

A biztonsági szelep a nyomótartály legnagyobb engedélyezett nyomására van beállítva. Nem engedélyezett a biztonsági szelep elállítása vagy ólomzárjának az eltávolítása. Annak érdekében, hogy a biztonsági szelep szükség esetén rendesen működjön, időről időre üzemeltetni kellene. Huzzon olyan erősen a gyűrűn, amíg a présleg hallhatóan le nem ereszt. Azután engedje ismét el a gyűrűt.

6.4 Tárolás

Figyelem! _____

Húzza ki a hálózati csatlakozót, szellőztesse ki a készüléket és minden csatlakoztatott présleg szer-

KARBANTARTÁSI MUNKÁLATOK ELVÉGZÉSÉNEK IDEJE

MŰKÖDÉS	AZ ELSŐ 100 MUNKAÓRA UTÁN	100 ÓRÁNKÉNT	
Az elszívó szűrő tisztítása és/vagy a szűrőegység cseréje	•	•	
A kondenztartály kiürítése	Időszakosan és a munkafolyamat végén		

számot. Állítsa a kompresszort úgy le, hogy jogsulatlanok ne tudják üzembe venni.

 **Figyelem!**

A kompresszort csak száraz és jogsulatlanok számára nem hozzáférhető környezetben tárolni. Ne döntse meg, csak állva tárolni!

7. MEGSEMISÍTÉS ÉS ÚJRAHSZNOÍTÁS

A szállítási és annak a tartozékai különböző anyagokból állnak, mint például fém és műanyagok. A defekt alkatrészeket vigye a különhulladéki megsemmisítéshez. Érdeklődjön utána a szaküzletben vagy a közszégi közgazgatásnál!

8. LEHETSÉGES RENDELLENESSÉGEK ÉS AZ EZZEL KAPCSOLATOS MEGENGEDETT BEAVATKOZÁSOK

RENDELLENESSÉG	OK	BEAVATKOZÁS
Levegőszivárgás a kikapcsolt kompresszor nyomáskapcsoló szelepeiből.	A visszacsapószelep az elkopott vagy piszkos záróütköző miatt nem működik rendesen.	Csavarja le a visszacsapószelep hatszögletű fejét, tisztítsa ki a helyét és a különleges gumibetépet (ha elkopott cserélje ki). Szerelje össze és gondosan csavarozza vissza.
Teljesítmény csökkenése. Gyakori beindulás. Alacsony nyomásértékek.	Túlságosan nagy teljesítmény elvárások. Szivárgás. A szivósűrő esetleges eltömődése.	Ellenőrizze az esetleges szivárgást a csatlakozásoknál és a csővezetékknél. Cserélje a csatlakozások tömítését, tisztítsa meg, vagy cserélje a szűrőt.
A kompresszor leáll, majd néhány percen belül magától elindul.	Hővédelem üzembelépése a motor túlmelegedése miatt.	Tisztítsa a vezetékek légjáratait. Szellőztesse a helyiséget.
Néhány beindítási próbálkozás után a kompresszor leáll.	Hővédelem üzembelépése a motor túlmelegedése miatt (hálózati csatlakozás kikapcsolása menet közben, gyenge tápfeszültség).	Szellőztesse a helyiséget. Várjon néhány percet és a kompresszor magától beindul.
A kompresszor nem áll le és működésbe lép a biztonsági szelep.	Kompresszor szabálytalan működése vagy a nyomáskapcsoló üzemzavara.	Húzza ki a hálózati csatlakozót és forduljon a szervizhez.

Minden egyéb beavatkozást az engedélyezett Vevőszolgálatoknak kell elvégezniük, eredeti alkatrészek igénylésével. Ha a gépen módosításokat végez, az kockáztathatja a biztonságot, és mindenképpen érvényteleníti a vonatkozó garanciát.

H

1. BEZPEČNOSTNÍ POKYNY

Hodnota AKUSTICKÉHO TLAKU naměřená ze 4 metrů ve volném poli se rovná hodnotě AKUSTICKÉHO VÝKONU uvedené na žlutém štítku, který je umístěn na kompresoru, méně než 20 dB.

△ DOVOLENÉ ÚKONY

- Kompresor lze používat pouze ve vhodném prostředí (s dobrým větráním, o teplotě vzduchu mezi +5°C a +40°C). Nesmí být používán za přítomnosti prachu, kyselin, výparů, výbušných nebo vznětlivých plynů.
- Dodržujte vždy bezpečnostní vzdálenost (minimálně 4 metry) mezi kompresorem a pracovištěm.
- Pokud se při stříkání barvy dostane barva na ochranný kryt řemenu, je vzdálenost pracoviště od kompresoru příliš malá.
- Zásuvka, do které je zapojena zástrčka elektrického kabelu, musí odpovídat svým tvarem, napětím a kmitočtem platným normám.
- Používejte maximálně 5 metrů dlouhý prodlužovací elektrický kabel, jehož průřez nesmí být menší než 1.5 mm².
- Použití delšího prodlužovacího kabelu, adaptérů či vícenásobných zásuvek nedoporučujeme.
- Vždy používat spínač I/O pro vypnutí kompresoru.
- Pro přesun kompresoru používejte výhradně příslušný pojezdový uchyty.
- Zapnutý kompresor musí být položen v horizontální pozici na stabilní podložce.

△ NEDOVOLENÉ ÚKONY

- Nemiňte nikdy proud vzduchu na osoby, zvířata nebo proti sobě (používejte ochranné brýle pro chránění očí před vniknutím cizích těles, které by se proudem vzduchu mohly dostat do ovzduší).
- Nemiňte nikdy kapalinu, stříkající z napojeného nářadí, směrem na kompresor.
- Při práci s kompresorem je třeba mít vždy řádnou obuv a suché nohy a ruce.
- Při vytahování ze zásuvky nebo při přesouvání kompresoru netáhejte za elektrický připojovací kabel.
- Nevystavujte kompresor atmosférickým vlivům (déšť, slunce, mlha, sníh).
- Nepřemisťujte kompresor, pokud je v nádrži tlak.
- Neprovádějte žádné mechanické zásahy ani nesvařujte nádrž kompresoru. Při zjištění vady nebo koroze na nádrži je třeba ji vyměnit za novou.
- Nedovolte, aby kompresor používaly nezkušené

osoby. Zajistěte, aby se v pracovním prostoru kompresoru nepohybovaly děti nebo zvířata.

- Spotřebič není určen k používání osobami (včetně dětí), které mají omezené fyzické, smyslové nebo mentální schopnosti nebo které nemějí dostatek zkušeností a poznatků o jeho použití, když nejsou pod dozorem osoby odpovědné za jejich bezpečnost nebo jestli je tato osoba nepoučila o o bezpečném použití spotřebiče.
- Na děti dohlíďte, aby jste se ujistili, že se se spotřebičem nebudou hrát.
- Nepokládejte hořlavé předměty nebo předměty z umělé hmoty či tkaniny do blízkosti kompresoru nebo na něj.
- Nečistěte kompresor za pomoci hořlavých kapalin nebo ředidel. Používejte pouze vlhký hadr a zajistěte, aby připojovací kabel byl vypojen ze zásuvky elektrického proudu.
- Kompresor pracuje výhradně se stlačeným vzduchem. Nepoužívejte jej pro žádný druh plynu.
- Stlačený vzduch, vyrobený tímto kompresorem, nelze používat v potravinářském, farmaceutickém a zdravotnickém sektoru (je to možné pouze po provedení patřičných úprav) a nelze jej používat pro plnění potápěčských lahví.

△ CO JE TŘEBA VĚDĚT

- Tento kompresor je vyroben tak, aby fungoval přerušovaně v poměru uvedeném na štítku s technickými údaji (např. S3-25 znamená 2,5 minut provozu a 7,5 minut přestávky) a zabránilo se tak přílišnému zahřátí elektrického motoru. Motor je vybavený tepelným ochranným spínačem, který automaticky přeruší přívod elektrického proudu, pokud by došlo k přílišnému zvýšení teploty při odběru proudu.
- Pro lepší průběh spouštění kompresoru je kromě uvedených operací důležité vypnout a znovu zapnout spínač presostatu (odsek 5.4).
- Kompresor jsou vybavené presostatem s ventilem pro vypouštění vzduchu se zpožděným uzavíráním, jež usnadňuje spuštění motoru. Krátký výstup vzduchu z prázdné nádrže je tedy normální (Jenom pro D 200/8/6 a D 115/8/6 SIL).
- Všechny kompresory jsou vybaveny pojistným ventilem, který v případě špatného fungování presostatu zasáhne a zaručí tak bezpečný chod kompresoru.
- Při montáži pneumatického nářadí na hadici se stlačeným vzduchem, produkovaným kompresorem, je bezpodmínečně nutné zastavit výstup vzduchu z hadice.

- Při použití stlačeného vzduchu pro různé účely (nafukování, práce s pneumatickým nářadím, stříkání barvy, mytí čistícími prostředky s obsahem

vody apod.) je třeba znát a respektovat předpisy pro jednotlivé případy použití.

2. POPIS PŘÍSTROJE

1. Oporná noha
2. Tlaková nádrž
3. Kolečko
4. Oporná noha
5. Rychlospojka (regulovaný stlačený vzduch)
6. Manometr (nastavený tlak může být odečten)
7. Regulátor tlaku
8. Za-/vypínač
9. Přepavní rukojeť
10. Pojistný ventil
11. Vypouštěcí šroub kondenzátu
12. Manometr (tlak tlakové nádoby může být odečten)
13. Náprava
14. Víčko
15. Šroub s maticí
16. Matice
17. Podložka

3. OBLAST POUŽITÍ

Kompresor slouží k výrobě stlačeného vzduchu pro stlačeným vzduchem provozované nástroje.

Dbejte prosím na to, že naše přístroje nebyly podle svého účelu určení konstruovány pro živnostenské, řemeslnické nebo průmyslové použití. Nepřebíráme žádné ručení, pokud je přístroj používán v živnostenských, řemeslných nebo průmyslových podnicích a při srovnatelných činnostech.

Stroj smí být používán pouze podle svého účelu určení. Každé další toto překračující použití neodpovídá použití podle účelu určení. Za z toho vyplývající škody nebo zranění všeho druhu ručí uživatel/obsluhující osoba a ne výrobce.

4. POKYNY K UMÍSTĚNÍ

- Překontrolujte přístroj, zda nebyl při transportu poškozen. Případně škody ihned nahlásit dopravci, který kompresor dodal.
- K umístění kompresoru by mělo dojít v blízkosti spotřebiče.
- Je třeba se vyvarovat dlouhých vzduchových vedení a dlouhých přívodních vedení (prodloužení).
- Je třeba dbát na suchý a bezprašný nasávaný vzduch.

- Kompresor neumísťovat ve vlhké nebo mokré místnosti.
- Kompresor smí být používán pouze ve vhodných prostorech (dobře větrané, teplota okolí +5°C - +40°C). V prostoru se nesmí vyskytovat žádný prach, kyseliny, plyny, explozivní nebo vznětlivé plyny.
- Kompresor je vhodný pro používání v suchých prostorech. V oblastech, kde je pracováno se stříkající vodou, není používání dovoleno.

5. MONTÁŽ A UVEDENÍ DO PROVOZU



Pozor!

Před uvedením do provozu musí být přístroj nezbytně kompletně smontován!

5.1 Montáž kol (obr. 3-4)

Příložená kola musí být namontována podle obr. 3-4.

- Obr. 3a-3b: Souprava pro montáž koles - verze A. Montáž v pořadí: a, b, c, d, e
- Obr. 4a-4b: Souprava pro montáž koles - verze B.

5.2 Montáž oporní nohy (odk. 4)

Oporná noha (pryžová) se musí namontovat podle ilustrace na Obr. 5.

5.3 Připojení na síť

Kompresor je vybaven síťovým vedením s vidlicí s ochranným kontaktem. Tato může být připojena na každou zásuvku s ochranným kolíkem 230 V~ 50 Hz, která je jistěna 16 A. Při uvedení do provozu dbejte na to, aby síťové napětí souhlasilo s provozním napětím podle výkonového štítku stroje. Dlouhá přívodní vedení, jako též prodloužení, kabelové bubny atd. způsobují pokles napětí a mohou zabránit naběhnutí motoru. Při nízkých teplotách pod +5 °C je naběhnutí motoru ohroženo těžkým chodem.

5.4 Za-/vypínač (odk. 8)

5.4.1 D 200/8/24 - D 200/10/24 (obr. 2a)

DN 200/10/xx - DN 230/10/xx (obr. 2c)

Spotřebiči zapněte přepnutím vypínače ON/OFF (odk. 8) do polohy I.

Spotřebiči vypněte přepnutím vypínače ON/OFF (odk. 8) do polohy O.

5.4.2 D 200/8/6 - D 115/8/6 SIL (obr. 2b)

Vytažením červeného knoflíku (odk. 8) se kompresor

C
Z

zapne.

Na vypnutí kompresoru se musí stlačit červený knoflík (odk. 8).

5.8 Nastavení tlaku

- Regulátorem tlaku (odk. 7) může být nastaven tlak na manometru (odk. 6).
- Nastavený tlak lze zjistit na rychlospojce (odk. 5).

5.6 Nastavení hlídače tlaku

Hlídač tlaku je nastaven ze závodu.

5.6.1 D 200/8/6 - D 115/8/6 SIL - D 200/8/24

Spínací tlak cca 6 barů
Vypínací tlak cca 8 barů

5.6.2 D 200/10/24 - DN 200/10/xx - DN 230/10/xx

Spínací tlak cca 8 barů
Vypínací tlak cca 10 barů

6. ČIŠTĚNÍ A ÚDRŽBA

⚠ Pozor! _____

Před všemi čistícími a údržbařskými pracemi vytáhněte síťovou zástrčku ze zásuvky.

⚠ Pozor! _____

Počkejte, až se kompresor kompletně ochladí! Nebezpečí popálení!

⚠ Pozor! _____

Před všemi čistícími a údržbovými pracemi učinit tlakovou nádobu beztlakou.

6.1 Čištění

- Ochranná zařízení udržujte prostá prachu a nečistot. Přístroj otřete suchým hadrem nebo ho profoukněte stlačeným vzduchem s nízkým tlakem.
- Doporučujeme čištění přístroje po každém použití.
- Čistěte přístroj pravidelně vlhkým hadrem a trochou mazlavého mýdla. Nepoužívejte žádné čistící prostředky nebo rozpouštědla; tyto mohou poškodit plastové díly přístroje. Dbejte na to, aby se do přístroje nedostala voda.

- Hadice a stříkácí nástroje musí být před čištěním od kompresoru odpojeny. Kompresor nesmí být čištěn vodou, rozpouštědly apod.

6.2 Kondenzační voda

Kondenzační vodu je třeba každý den vypouštět otevřením odvodňovacího ventilu (odk. 11) (spodní strana tlakové nádoby).

⚠ Pozor! _____

Kondenzační voda z tlakové nádoby obsahuje zbytky oleje. Kondenzační vodu likvidujte ekologicky v příslušné sběrně.

6.3 Bezpečnostní ventil (odk. 10)

Bezpečnostní ventil je nastaven na nejvyšší přípustný tlak tlakové nádoby. Není přípustné bezpečnostní ventil přestavovat nebo odstranit jeho plombu. Aby bezpečnostní ventil váhnete tak silně za kroužek, až je stlačený vzduch slyšitelně vypouštěn. Poté kroužek zase pusťte.

6.4 Skladování

⚠ Pozor! _____

Vytáhněte síťovou zástrčku ze zásuvky, přístroj a všechny připojené nástroje na stlačený vzduch odvdzdušněte. Kompresor odstavte tak, aby nemohl být uveden nepovolanými osobami do provozu.

⚠ Pozor! _____

Kompresor skladovat pouze v suchém a pro nepovolané osoby nepřístupném prostoru. Neklopit, skladovat vstoje!

7. LIKVIDACE A RECYKLACE

Přístroj a jeho příslušenství jsou vyrobeny z rozdílných materiálů, jako např. kov a plasty. Defektní součástky odevzdejte k likvidaci zvláštních odpadů. Zeptejte se v odborné prodejně nebo na místním zastupitelství!

INTERVALY ÚDRŽBY

FUNKCE	PO PRVNÍCH 100 HODINÁCH	PO KAŽDÝCH 100 HODINÁCH	
Čištění nasávacího filtru a/nebo výměna filtračního prvku	•	•	
Vypuštění kondenzované vody z nádrže	Pravidelně a po práci		

8. MOŽNÉ PORUCHY A POVOLENÉ ZÁSAHY

PORUCHA	PŘÍČINA	ZÁSAH
Únik vzduchu z ventilu presostatu při vypnutém kompresoru.	Zpětný ventil je opotřebený nebo znečištěný na těsnicím okraji a neplní správně svoji funkci.	Odšroubujte šestihranný talíř zpětného ventilu, vyčistěte sedlo a kotouček ze speciální gumy (vyměňte jej, pokud je opotřebený). Namontujte zpět a řádně utáhněte.
Snížená výkonnost. Časté spouštění. Nízké hodnoty tlaku.	Přehnané požadavky na výkonnost, zkontrolujte případné úniky ze spojů a/nebo hadic. Pravděpodobně je znečištěný odsávací filtr.	Vyměňte těsnění u spojů. Vyčistěte nebo vyměňte filtr.
Kompresor se zastaví a po několika minutách se sám spustí.	Zásah tepelné ochrany z důvodu přehřátí motoru.	Vyčistěte průchod vzduchu v odváděči. Vytřete místnost.
Kompresor se po několika pokusech o spuštění zastaví.	Zásah tepelné ochrany z důvodu přehřátí motoru (vypojení ze zásuvky během chodu, nedostatečné napájecí napětí).	Stiskněte spínač zapínání/vypínání. Vytřete místnost. Vyčkejte několik minut a kompresor se sám spustí.
Kompresor nelze zastavit a zasáhne pojistný ventil.	Nesprávný chod kompresoru nebo rozbitý presostat.	Odpojte ze zásuvky a obraťte se na servisní centrum.

Zásahy, neuvedené v této tabulce, mohou provádět výhradně autorizované Technické servisy, které si v případě potřeby vyžádají originální náhradní díly. Jakýkoli neodborný zásah může být nebezpečný a v každém případě ruší záruku na příslušný kompresor.

1. POUŽITIE OPATRENÍ

Hodnota AKUSTICKÉHO TLAKU nameraná z 4m vo voľnom poli je rovnaká ako hodnota AKUSTICKÉHO VÝKONU uvedená na žltom označení umiestnenom na kompresore, menej ako 20 dB.

⚠ ČO TREBA ROBIŤ

- Kompresor sa musí používať vo vhodnom prostredí (dobre prevetrávanom, s teplotou prostredia v rozmedzí od +5°C až +40°C) a nikdy sa nesmie používať v prašnom a kyslom prostredí, v prostredí s výparmi, s výbušnými alebo horľavými plynmi.
- Vždy dodržte bezpečnú vzdialenosť, aspoň 4 metre, medzi kompresorom a pracovnou zónou.
- Prípadné sfarbenia, ktoré sa môžu vyskytnúť na ochranných krytoch remeňa kompresoru počas lakovacích prác, poukazujú na príliš blízku vzdialenosť.
- Zasuňte vidlicu, zástrčku elektrického káblu do zásuvky, vhodnej čo do formy, napätia a frekvencie a konformnej, zhodnej s platnými právnymi normami.
- Používajte predlžovačky elektrického káblu s maximálnou dĺžkou 5 metrov a s prierezom káblu nie menším ako 1,5 mm².
- Nedoporučuje sa používať predlžovačky odlišných dĺžok a prierezov, ako aj adaptéry a multizásuvky.
- Na vypnutie kompresora používajte vždy a výlučne prepínač I/O.
- Pri presúvaní kompresora používajte vždy a jedine rukoväť.
- Kompresor vo funkčnej prevádzke musí byť umiestnený na stabilnej podložke a v horizontálnej polohe.

⚠ ČO SA NESMIE ROBIŤ

- Nikdy nenasmerujte prúd vzduchu na osoby, zvieratá alebo smerom na vlastné telo (používajte ochranné okuliare na ochranu očí proti vniknutiu cudzích telies, nadvihnutých prúdom vzduchu).
- Nikdy nenasmerujte prúd tekutín z postrekovacích nástrojov, napojených na kompresor, smerom na samotný kompresor.
- Nikdy nemanipulujte s prístrojom holými nohami alebo s mokkými rukami a nohami.
- Neťahajte napájací kábel pri vypínaní vidlice, zástrčky zo zásuvky alebo pri presúvaní kompresora.
- Nenechávajte prístroj vystavený atmosférickým vplyvom (dažďu, slnku, hmle, snehu).
- Neprevádzajte kompresor s nádržou pod tlakom.

- Nevykonávajte zváranie alebo mechanické práce na nádrži. V prípade závad alebo korózií sa doporučuje kompletne vymeniť nádrž.
- Nedovoľte používať kompresor neodborným a neskúseným osobám. Deťom a zvieratám zabráňte prístup do pracovnej zóny.
- Spotrebič nie je určený, aby ho používali osoby (vrátane detí) s obmedzenými fyzickými, zmyslovými alebo rozumovými schopnosťami ani ktoré nemajú dostatok skúseností a poznatkov o jeho používaní, ak nie sú pod dozorom osoby zodpovednej za ich bezpečnosť alebo ak neboli touto osobou poučené o bezpečnom používaní spotrebiča.
- Dávajte pozor na deti, aby ste sa uistili, že sa so spotrebičom nebudú hrať.
- Nekladte horľavé predmety alebo nylónové a látkové predmety do blízkosti a/alebo na kompresor.
- Nečistite strojné zariadenie s horľavými tekutými prostriedkami alebo riedidlami. Používajte jedine navlhčenú utierku a presvedčte sa, či ste vypoili vidlicu, zástrčku z elektrickej zásuvky.
- Používanie kompresora je úzko spojené so stlačeným vzduchom. Nepoužívajte strojné zariadenie pre žiaden iný typ plynu.
- Stlačený vzduch, vyprodukovaný týmto strojným zariadením, sa nemôže používať vo farmaceutickom, potravinárskom alebo v nemocničnom sektore bez špeciálneho upravenia a nesmie sa používať ani na plnenie potápačských bômb.

⚠ ČO TREBA VEDIĎ

- Tento kompresor je vyrobený pre prevádzku so vzťahom prerušenia, špecifikovaným na štítku s technickými údajmi (napríklad: S3-25 znamená 2,5 minút pracovnej činnosti a 7,5 minút prestávky), aby sa predišlo nadmernému prehriatiu elektrického motora. V prípade, že by sa vyskytlo prehriatie, zasiahne tepelná ochrana, ktorou je motor vybavený a automaticky sa preruší prívod elektrického prúdu, keď je teplota príliš vysoká z dôvodu nadmerného absorbovania prúdu.
- Na uľahčenie znovu-spustenia strojného zariadenia je dôležité, okrem uvedených operácií, manipulovať s tlačítkom presostatu, uviesť ho do polohy vypnutý a potom znova do polohy zapnutý (odsek 5.4).
- Kompresor majú presostat vybavený vypúšťacím ventilčekom vzduchu s oneskoreným zatváraním, ktoré uľahčuje rozbeh motora a preto je normálne, že aj pri prázdnej nádrži, vychádza z nej vzduch po

niekoľko sekúnd (Len pre **D 200/8/6** a **D 115/8/6 SIL**).

- Všetky kompresory sú vybavené poistným ventilom, ktorý zasiahne v prípade nesprávneho fungovania presostatu a tým zaručí bezpečnosť strojného zariadenia.
- Počas operácie napojenia pneumatického prístroja na rúrku stlačeného vzduchu dodávaného z

kompresora, je absolútne dôležité prerušiť prúd vzduchu vo výstupe zo samotnej rúrky.

- Použitie stlačeného vzduchu na iné účely ako boli navrhnuté (napr. nafukovanie, pneumatické nástroje, lakovanie, umývanie s čistiacimi prostriedkami len na báze vody, atď.) si vyžaduje znalosť a rešpektovanie noriem, platných v jednotlivých prípadoch.

2. POPIS PRÍSTROJA

1. Oporná nožička
2. Tlaková nádrž
3. Koleso
4. Oporná nožička
5. Rýchlospojka (regulovaný stlačený vzduch)
6. Manometer (nastavený tlak sa dá odčítať)
7. Regulátor tlaku
8. Vypínač zap/vyp
9. Transportná rukoväť
10. Bezpečnostný ventil
11. Vypúšťacia skrutka na kondenzovanú vodu
12. Manometer (tlak kotla sa dá odčítať)
13. Náprava
14. Viečko
15. Skrutka s maticou
16. Matica
17. Podložka

3. OBLASŤ POUŽITIA

Kompresor slúži na výrobu stlačeného vzduchu pre pneumaticky poháňané nástroje.

Prosím zohľadnite skutočnosť, že správny spôsob prevádzky našich prístrojov nie je na profesionálne, remeselnícke ani priemyselné použitie. Nepreberáme žiadne záručné ručenie, ak sa prístroj bude používať v profesionálnych, remeselníckych alebo priemyselných prevádzkach ako aj na činnosti rovnocenné s takýmto použitím.

Prístroj smie byť použitý len na ten účel, na ktorý bol určený. Každé iné odlišné použitie prístroja sa považuje za nespĺňajúce účel použitia. Za škody alebo zranenia akéhokoľvek druhu spôsobené nesprávnym používaním ručí používateľ / obsluhujúca osoba, nie však výrobca.

4. POKYNY PRE UMIESTNENIE PRÍSTROJA

- Skontrolujte prípadné poškodenie transportom. Akékoľvek poškodenia ihneď ohláste dopravnej spoločnosti, ktorá dodala zakúpený kompresor.
- Postavenie kompresora by sa malo uskutočniť v blízkosti spotrebiča.

- Dlhé vzduchové vedenie a dlhé prívodné vedenia (predlžovacie vedenia) sa neodporúčajú.
- Dbajte na suchý a bezprašný nasávaný vzduch.
- Neumiestňujte kompresor vo vlhkej alebo mokrej miestnosti.
- Kompresor smie byť používaný len vo vhodných miestnostiach (dobře vetraných, s teplotou okolia +5 °C - +40 °C). V miestnostiach sa nesmie nachádzať prach, kyseliny, výpary, explozívne alebo zápalné plyny.
- Kompresor je vhodný pre použitie v suchých miestnostiach. V oblastiach, kde sa pracuje so striekajúcou vodou, je použitie prístroja zakázané.

5. MONTÁŽ A UVEDENIE DO PREVÁDZKY



Pozor!

Pred uvedením do prevádzky prístroj bezpodmienečne kompletne zmontovať!

5.1 Montáž kolies (obr. 3-4)

Priložené kolesá sa musia namontovať podľa obrázku 3-4.

- Obr. 3a-3b: Súprava na montáž kolies - verzia A
Montáž v poradí: a, b, c, d, e
- Obr. 4a-4b: Súprava na montáž kolies - verzia B

5.2 Montáž opornej nožičky (odk. 4)

Oporná nožička (gumená) sa musí namontovať podľa ilustrácie na Obr. 5.

5.3 Sieťové pripojenie

Kompresor je vybavený sieťovým elektrickým káblom so zástrčkou sstrčka môže byť zapojená na každej zásuvke s ochranným vodičom 230 V~ 50 Hz, ktorá je zabezpečená istením s hodnotou 16 A. Pred uvedením do prevádzky dbajte na to, či prítomné sieťové napätie zodpovedá prevádzkovému napätiu podľa typového štítku na prístroji. Dlhé prípojné vedenia, ako aj predlžovacie káble, káblové bubny atď. spôsobujú pokles napätia a môžu spôsobiť problémy pri rozbehu motora. Pri nízkych teplotách pod +5 °C je nábeh motora obmedzený ťažkým chodom.

S
K

5.4 Vypínač zap/vyp (odk. 8)

5.4.1 D 200/8/24 - D 200/10/24 (obr. 2a)

DN 200/10/xx - DN 230/10/xx (obr. 2c)

Spotrebič zapnite prepnutím vypínača ON/OFF (odk. 8) do polohy I.

Spotrebič vypnite prepnutím vypínača ON/OFF (odk. 8) do polohy O.

5.4.2 D 200/8/6 - D 115/8/6 SIL (obr. 2b)

Vytiahnutím červeného tlačidla (odk. 8) sa kompresor zapína.

Aby sa kompresor vypol, musí sa červené tlačidlo (odk. 8) zatlačiť.

5.5 Nastavenie tlaku

- Pomocou tlakového regulátora (odk. 7) sa môže nastaviť tlak na manometri (odk. 6).
- Nastavený tlak sa môže odoberať cez rýchl spojku (odk. 5).

5.6 Nastavenie tlakového vypínača

Tlakový vypínač je nastavený výrobcom.

5.6.1 D 200/8/6 - D 115/8/6 SIL - D 200/8/24

Zapínací tlak cca 6 bar

Vypínací tlak cca 8 bar

5.6.2 D 200/10/24 - DN 200/10/xx - DN 230/10/xx

Zapínací tlak cca 8 bar

Vypínací tlak cca 10 bar

6. ČISTENIE A ÚDRŽBA

⚠ Pozor! _____

Pred všetkými čistiacimi ate kábel zo siete.

⚠ Pozor! _____

*Počkajte, kým je kompresor úplne vychladnutý!
Nebezpečenstvo popálenia!*

⚠ Pozor! _____

*Pred všetkými čistiacimi a údržbovými prácami
zbaviť kotol tlaku!*

6.1 Čistenie

- Udržujte ochranné zariadenia vždy v m vzduchom pri nastavení na nízky tlak.
- Odporúčame, aby ste prístroj čistili priamo po každom použití.
- Čistite prístroj pravidelne pomocou vlhkej utierky a malého množstva tekutého mydla.
- Nepoužívajte žiadne agresívne čistiace prostriedky alebo riedidlá; tieto prostriedky by mohli napadnúť umelohmotné diely prístroja. Dbajte na to, aby sa do vnútra prístroja nedostala voda.
- Hadica a striekacie nástroje sa musia pred čistením odpojiť z kompresora. Kompresor nesmie byť čistený vodou, rozpúšťadlami a pod.

6.2 Kondenzovaná voda

Kondenzovaná voda sa musí denne vypúšťať otvorením odvodňovacieho ventilu (odk. 11) (na spodnej strane tlakovej nádrže).

⚠ Pozor! _____

Kondenzovaná voda z tlakovej nádoby obsahuje zvyšky oleja. Zlikvidujte kondenzovanú vodu ekologicky na príslušnom zbernom mieste.

6.3 Bezpečnostný ventil (odk. 10)

Bezpečnostný ventil je nastavený na najvyšší prípustný tlak v Nie je prípustné meniť nastavenie bezpečnostného ventilu alebo odstraňovať z neho plombu. Z dôvodu správnej funkcie bezpečnostného ventilu v prípade potreby, by sa mal tento ventil občas aktivovať. Potiahnite za krúžok tak silno, aby ste zreteľne počuli unikanie tlakového vzduchu. Nakoniec znovu krúžok pustite.

6.4 Skladovanie

⚠ Pozor! _____

Vytiahnite elektrickú zástrčku zo siete, odvzdušnite prístroj a všetky zapojené pneumatické prístroje. Kompresor odstavte tak, aby nemohol byť uvedený do prevádzky nepovolanou osobou.

⚠ Pozor! _____

Kompresor skladovať len v suchom prostredí, kto-

INTERVALY ÚDRŽBY

FUNKCIA	PO PRVÝCH 100 HODINÁCH	KAŽDÝCH 100 HODÍN	
Čistenie nasávacieho filtra a/alebo výmena filtračného prvku	•	•	
Vypustenie kondenzovanej vody z nádržky	Pravidelne a po ukončení práce		

ré je neprístupné nepovolánym osobám. Nepreklápať, ale skladovať v postavenom stave!

7. LIKVIDÁCIA A RECYKLÁCIA

Prístroj a jeho príslušenstvo sa skladajú z rôznych materiálov, ako sú napr. kovy a plasty. Poškodené súčiastky odovzdajte na vhodnú likvidáciu špeciálneho odpadu. Informujte sa v odbornej predajni alebo na miestnych úradoch!

8. MOŽNOSŤ VYSKYTNUTIA SA ANOMÁLIÍ A RELATÍVNE ZÁSAHY, KTORÉ SÚ DOVOLENÉ

ANOMÁLIA	PRÍČINA	ZÁKROK
Unikanie vzduchu z ventilu presostatu pri kompresore vo vypnutej polohe.	Spätňý ventil, ktorý z dôvodu opotrebovania alebo znečistenia v tesniacej drážke, nevykonáva správne svoju funkciu.	Odskrutkujte šesťhrannú hlavu spätného ventilu, vyčistíte sedlo a disk zo špeciálnej gúmy (ak je opotrebovaný, vymeňte ho). Zaskrutkujte a dôsledne utiahnite ventil.
Zníženie výkonnosti. Časté spustenia sa chodu. Nízke tlakové hodnoty.	Príliš veľká požiadavka na výkonnosť alebo vyskytnutie sa prípadného unikania zo spojov a/alebo potrubí. Je možné, že sa jedná aj o upchatie nasávacieho filtra.	Vymeňte tesnenia v spojoch. Vyčistíte alebo vymeňte filter.
Kompresor sa zastaví a po pár minútach sa rozbehne sám od seba.	V dôsledku zasiahnutia tepelných ochrán dochádza k prehriatiu motora.	Očistíte vzduchové prechody na dopravníku. Vyvetrajte miestnosť.
Kompresor sa zastaví po niekoľkých pokusoch o rozbehnutie sa.	V dôsledku zasiahnutia tepelnej ochrany dochádza k prehriatiu motora (vypojenie vidlice počas chodu, nedostatočné napájacie napätie stroja).	Uvedte do činnosti vypnutý vypínač chodu prevádzky. Vyvetrajte miestnosť. Počkajte niekoľko minút a kompresor sa automaticky znova uvedie do chodu.
Kompresor sa nezastaví a zasiahne poisťný ventil.	Nesprávne fungovanie kompresora alebo pretrhnutie, prerušenie presostatu.	Odpojte vidlicu, zástrčku a obráťte sa na servisné stredisko.

Akékoľvek iné zásahy musí vykonávať personál z autorizovaných Servisných stredísk a musí požiadať o dodanie originálnych náhradných dielov. Poškodenie strojného zariadenia môže narušiť bezpečnosť a v každom prípade ruší platnosť príslušnej záruky.

S
K

1. МЕРЫ ПРЕДОСТОРОЖНОСТИ

Значение АКУСТИЧЕСКОГО ДАВЛЕНИЯ, измеренного на 4 м в свободном поле, эквивалентно значению АКУСТИЧЕСКОЙ МОЩНОСТИ, обозначенной на жёлтой этикетке, расположенной на компрессоре, минус 20 dB.

⚠ ПРАВИЛА РАБОТЫ

- Компрессор должен работать в хорошо вентилируемых помещениях, при температуре от +5°C до +40°C. В воздухе помещения не должно содержаться пыли, паров кислот, взрывоопасных или легко воспламеняющихся жидкостей или газов.
- Безопасное расстояние от работающего компрессора – не менее 4 м до места основной работы.
- Если брызги распыляемой при помощи компрессора краски попадают на защитный кожух ременного привода, значит компрессор стоит слишком близко к месту работы.
- Сетевой разъем для вилки электропровода должен соответствовать ей по форме, напряжению, частоте и соответствовать действующим нормам ТБ.
- Если необходимо использовать удлинитель электропровода, его длина не должна превышать 5 м, сечение электрокабеля должно быть не менее 1.5 мм².
- Не рекомендуется использовать удлинители большей длины, многоконтактные штепсели или переходные устройства.
- Всегда выключайте компрессор нажимая на кнопку вход/выход.
- Перемещая компрессор, тяните его только за предназначенную для этого скобу.
- Работающий компрессор должен стоять на устойчивой горизонтальной поверхности.

⚠ НЕ ДЕЛАЙТЕ ЭТОГО

- Направлять струю сжатого воздуха на людей, животных или на собственное тело. (Чтобы со струей сжатого воздуха в глаза не попали мелкие частицы пыли, надевайте защитные очки).
- Направлять струю сжатого воздуха в сторону самого компрессора.
- Работать без защитной обуви, касаться работающего компрессора мокрыми руками и/или ногами.
- Резко дергать электропровод питания, выключая

компрессор из сети, или тянуть за него, пытаться сдвинуть компрессор с места.

- Оставлять компрессор под воздействием неблагоприятных атмосферных явлений (дождь, прямые солнечные лучи, туман, снег).
- Перевозить компрессор с места на место, не сбросив предварительно давление из ресивера.
- Производить механический ремонт или сварку ресивера. При обнаружении дефектов или признаков коррозии металла необходимо его полностью заменить.
- Допускать к работе с компрессором неквалифицированный или неопытный персонал. Не разрешайте приближаться к компрессору детям и животным.
- Прибор не предназначен для использования людьми (включая детей) с ограниченными физическими, сенсорными или умственными способностями или при отсутствии опыта и знаний; за исключением случаев, когда лицо, ответственное за их безопасность, наблюдает за ними или даёт им инструкции по применению прибора.
- Необходимо следить, чтобы дети не играли с прибором.
- Размещать рядом с компрессором легко воспламеняющиеся предметы или класть на корпус компрессора изделия из нейлона и других легко воспламеняющихся тканей.
- Протирать корпус компрессора легко воспламеняющимися жидкостями. Пользуйтесь исключительно смоченной в воде ветошью. Не забудьте предварительно отключить компрессор от электросети.
- Использовать компрессор для сжатия иного газа, кроме воздуха.
- Данный компрессор разработан только для технических нужд. В больницах, в фармацевтике и для приготовления пищи к компрессору необходимо подсоединять устройство предварительной подготовки воздуха. Нельзя применять компрессор для наполнения аквалангов.

⚠ ЧТО НАДО ЗНАТЬ

- Во избежание чрезмерного перегрева электродвигателя компрессор работает в двухстадийном режиме периодического включения, соотношение между продолжительностью работы и выключением

указано на табличке с техническими данными (например, S3-25 означает 2,5 минут работы и 7,5 минут остановки). В случае перегрева срабатывает защитная термопара, установленная на электродвигателе.

- Для плавности пуска двигателя, кроме указанного выше, переключатель реле давления необходимо перевести сначала в положение «выкл.», а затем снова в положение «вкл.» (параграф 5.4).
- Компрессоры с однофазным приводом укомплектованы реле давления, снабженным клапаном сброса с замедленным закрыванием, что облегчает последующий пуск двигателя. При этом вполне нормально, что при пустом ресивере

из указанного клапана при пуске в течение нескольких секунд выходит воздух (Только для **D 200/8/6** и **D 115/8/6 SIL**).

- Для повышения безопасности работы все компрессоры оборудованы предохранительным клапаном, срабатывающим при отказе реле давления.
- Подсоединяя к шлангу компрессора пневмоинструмент, не забывайте перекрывать воздушный кран.
- При использовании сжатого воздуха (надувание, распыление через пневмоинструмент, окраска, мойка растворами на водной основе и т.п.) соблюдайте все правила ТБ для каждого конкретного случая.

2. ОПИСАНИЕ УСТРОЙСТВА

1. Кожух
2. Емкость высокого давления
3. Колесо
4. Опорная ножка
5. Быстродействующая муфта (отрегулированный сжатый воздух)
6. Манометр (можно считать заданное давление)
7. Регулятор давления
8. Переключатель включено-выключено
9. Рукоятка для транспортировки
10. Предохранительный клапан
11. Винт выпуска конденсата
12. Манометр (указывает давление в баллоне)
13. Осевой
14. Пробка
15. Болт
16. Гайка
17. Шайба

3. ОБЛАСТЬ ИСПОЛЬЗОВАНИЯ

Компрессор предназначен для выработки сжатого воздуха для приводимого в действие сжатым воздухом инструмента.

Пожалуйста, примите во внимание, что конструкция наших устройств не предназначена для использования их в промышленности, ремесле или индустрии. Мы не даем гарантийных обязательств, если устройство будет использоваться в промышленной, ремесленной или индустриальной, а также подобной деятельности.

Устройство можно использовать только в соответствии с его предназначением. Любое другое,

выходящее за эти рамки использование, считается не соответствующим предписанию. За возникшие в результате этого ущерб или травмы любого рода несет ответственность пользователь или работающий с инструментом, а не изготовитель.

4. УКАЗАНИЯ К УСТАНОВКЕ

- Проверьте устройство на наличие повреждений во время транспортировки. О имеющихся повреждениях необходимо немедленно сообщить транспортному предприятию, которое доставило компрессор.
- Компрессор должен быть установлен вблизи потребителя.
- Нужно избегать длинных путей воздухопроводов и большой длины кабелей питания (удлинительный кабель).
- Обеспечьте всасывание сухого и не содержащего пыль воздуха.
- Не устанавливайте компрессор во влажных или сырых помещениях.
- Компрессор можно использовать только в подходящих помещениях (хорошая вентиляция, температура окружающей среды от +5°C до +40°C). В помещении не должно быть пыли, кислот, паров, взрывоопасных или воспламеняющихся газов.
- Компрессор предназначен для работы в сухих помещениях. Запрещено использовать его в областях, где производятся работы с разбрызгиванием воды.
- Перед вводом в эксплуатацию необходимо проверить уровень масла в насосе компрессора.



5. МОНТАЖ И ВВОД В ЭКСПЛУАТАЦИЮ

⚠ Внимание! _____

Перед вводом в эксплуатацию необходимо полностью собрать устройство!

5.1 Монтаж колес (рис. 3-4)

Установите приложенные колеса согласно рисунку 3-4.

- Рис.3а-3б: Установка набора колёс - вариант А
Устанавливать последовательно: а, b, c, d, e
- Рис.4а-4б: Установка набора колёс - вариант В

5.2 Установка опорной ножки (дет. 4)

Опорная ножка (резиновая) должна устанавливаться, как показано на Рис. 5.

5.3 Подсоединение к электросети

Компрессор имеет питание от сети, оснащён штекером с защитным контактом. Его можно подключать к штепсельной розетке с защитным контактом 230 в ~ 50 Гц, имеющей защиту 16 А. Проверьте перед вводом в эксплуатацию соответствие напряжения сети напряжению, указанному на табличке с паспортными данными устройства. Длинные кабели питания, а также удлинители, кабельные барабаны и т.д. могут вызвать падение напряжения и тем самым затруднить пуск двигателя. При температурах ниже +5°C пуск двигателя затруднен из-за тяжелого хода.

5.4 Переключатель включить-выключить (дет. 8)

5.4.1 D 200/8/24 - D 200/10/24 (рис. 2а)

DN 200/10/xx - DN 230/10/xx (рис. 2с)

Для включения устройства поставьте выключатель ВКЛ/ВЫКЛ (дет. 8) в положение I.

Для выключения устройства поставьте выключатель ВКЛ/ВЫКЛ (дет. 8) в положение O.

5.4.2 D 200/8/6 - D 115/8/6 SIL (рис. 2б)

Компрессор включается, когда красная кнопка (дет. 8) стоит в положении I.

Для выключения компрессора необходимо поставить красную кнопку (дет. 8) в положение O.

5.5 Регулировка давления

- При помощи регулятора давления (дет. 7) можно отрегулировать давление на манометре (дет. 6).
- Отрегулированное давление выдается на быстродействующую муфту (дет. 5).

5.6 Переключатель, срабатывающий от давления

Переключатель, срабатывающий от давления отрегулирован на заводе изготовителя.

5.6.1 D 200/8/6 - D 115/8/6 SIL - D 200/8/24

Значение давления включения примерно 6 бар

Значение давления выключения примерно 8 бар

5.6.2 D 200/10/24 - DN 200/10/xx - DN 230/10/xx

Значение давления включения примерно 8 бар

Значение давления выключения примерно 10 бар

6. ОЧИСТКА И ТЕХОБСЛУЖИВАНИЕ

⚠ Внимание! _____

Вынимайте из розетки перед всеми работами по очистке и техническому обслуживанию штекер электропитания.

⚠ Внимание! _____

Ждите до тех пор пока компрессор остынет полностью! Опасность получить ожоги!

⚠ Внимание! _____

Перед всеми работами по очистке и техническому обслуживанию нужно сбросить давление в емкости.

6.1 Очистка

- Содержите защитные приспособления как можно более свободными от пыли и грязи. Протрите устройство чистой тряпкой или обдуйте сжатым воздухом под невысоким давлением.
- Мы рекомендуем очищать устройство сразу после использования.
- Очищайте регулярно устройство влажной тряпкой с небольшим количеством жидкого мыла. Не используйте средства для очистки и растворители, они могут разъесть пластмассовые детали устройства. Следите за тем, чтобы во

ВРЕМЕННЫЕ ПРОМЕЖУТКИ МЕЖДУ ТЕХНИЧЕСКИМ ОБСЛУЖИВАНИЕМ

РАБОТА	СПУСТЯ ПЕРВЫЕ 100 ЧАСОВ	КАЖДЫЕ 100 ЧАСОВ	
Чистка фильтра всасывания и/или замена фильтрующего элемента	•	•	
Избавление от конденсата в резервуаре	Периодически в конце работы		

внутри устройства не попала вода.

- Удалите перед очисткой шланг и воду для разбрызгивания из компрессора. Запрещено очищать компрессор водой, растворителем или подобными средствами.

6.2 Конденсат

Ежедневно выпускайте конденсат при помощи открытия клапана удаления воды (дет. 11) (дноемкости высокого давления).

⚠ Внимание!

Конденсат из емкости высокого давления содержит остатки масла. Сдайте конденсат, не засоряя природу, в соответствующий пункт сбора отходов.

6.3 Предохранительный клапан (дет. 10)

Предохранительный клапан отрегулирован на самое высокое допустимое давление емкости высокого давления. Запрещено изменять регулировку предохранительного клапана или удалять его пломбу. Для того, чтобы предохранительный клапан при необходимости сработал, его нужно время от времени приводить в действие. Сильно потяните за

кольцо, пока не станет слышно как будет выпущен сжатый воздух. Затем вновь отпустите кольцо.

6.4 Подшипниковая опора

⚠ Внимание!

Выньте штекер электропитания из розетки, выпустите воздух из устройства и всех подключенных инструментов на сжатом воздухе. Защитите компрессор от несанкционированного включения.

⚠ Внимание!

Храните компрессор только в сухом и недоступном для посторонних месте. Не опрокидывать, хранить только в стоячем положении!

7. УТИЛИЗАЦИЯ И ВТОРИЧНАЯ ПЕРЕРАБОТКА

Компрессор и его принадлежности состоят из различных материалов, таких как например металл и пластмасс. Утилизируйте дефектные детали в местах сбора особых отходов. Информацию об этом Вы можете получить в специализированном магазине или в местных органах правления!

8. ВОЗМОЖНЫЕ НЕПОЛАДКИ И СПОСОБЫ ИХ УСТРАНЕНИЯ

НЕПОЛАДКИ	ПРИЧИНЫ	СПОСОБЫ УСТРАНЕНИЯ
Потеря воздуха через клапан реле давления при остановленном компрессоре.	Обратный клапан из-за износа или загрязнения седловины клапана не держит давление.	Вывернуть шестигранную головку обратного клапана, очистить седловину и диск из специальной резины (если изношен, то заменить). Поставить головку на место и аккуратно затянуть.
Снижение КПД. Частые пуски. Пониженное давление.	Чрезмерная нагрузка или возможные потери в соединениях или трубах. Сильное загрязнение всасывающего фильтра.	Проверить уровень нагрузки. Заменить прокладки в штуцерах. Очистить или заменить фильтр.
Компрессор останавливается и затем, через несколько минут сам включается.	Срабатывание термической защиты вследствие перегрева двигателя.	Очистить трубопроводы подачи воздуха. Проветрить помещение.
Компрессор после нескольких попыток пуска останавливается.	Сработала тепловая защита вследствие перегрева двигателя (выдернута из розетки вилка питающего кабеля при работающем компрессоре, пониженное напряжение сети).	Перевести выключатель компрессора в положение пуск. Проветрить помещение. Выждать несколько минут, и компрессор запустится автоматически.
Компрессор не выключается и срабатывает предохранительный клапан.	Неправильная работа компрессора или поломка реле давления.	Обесточить компрессор и обратиться в Центр Технической Помощи.

Во всех остальных случаях ремонт компрессора должен производиться на Станции Технического Обслуживания с использованием оригинальных запасных частей. Посторонние вмешательства приведут к отмене гарантийных обязательств производителя.



1. SIKKERHETSFORSKRIFTER

STØYVERDIEN målt på 4 m. avstand i fritt felt er lik det **STØYNIVÅET** oppgitt på den gule etiketten på kompressoren, minus 20 dB.

⚠ TING SOM DU MÅ GJØRE

- Kompressoren må brukes i egnede omgivelser (godt ventilerte omgivelser med romtemperatur mellom +5 °C og +40 °C) og aldri i nærheten av støv, syrer, damp, eksplosive eller brannfarlige gasser.
- Sikkerhetsavstanden mellom kompressoren og arbeidsområdet må være minst 4 meter.
- Dersom det kommer farge på kompressorens remdeksleets beskyttelse når du maler, betyr det at avstanden er for kort.
- Før strømlednings støpsel inn i en egnet stikkontakt hvis utførelse, spenning og frekvens er i overensstemmelse med gjeldende forskrifter.
- Dukan bruke en forlengelsesledning til strømledningen som er maks. 5 m lang og med et kabelsnitt på min. 1,5 mm².
- Ikke bruk andre skjøteledninger (med en annen lengde) og heller ikke adaptere og forgreningskontakter.
- Du må alltid bruke I/O-bryteren til å slukke kompressoren.
- Du må alltid bruke håndtaket når du skal flytte kompressoren.
- Når kompressoren er i bruk må den stå på et stabilt underlag.

⚠ TING SOM DU IKKE MÅ GJØRE

- Du må aldri rette luftstrålen mot personer, dyr eller din egen kropp (bruk vernebriller for å beskytte øynene mot eventuelle fremmedlegemer som kan blåses opp av luftstrålen).
- Du må aldri rette en væskestråle fra kompressor til koplest utstyr mot selve kompressoren.
- Du må ikke bruke maskinen når du er barfotet eller har våte hender eller føtter.
- Du må ikke dra i strømledningen når du trekker støpselet ut fra stikkkontakten eller for å flytte kompressoren.
- Maskinen må ikke utsettes for vær og vind (regn, sol, tåke, snø).
- Du må ikke transportere kompressoren når tanken er under trykk.
- Du må ikke utføre sveising eller mekaniske bearbejdingar på tanken. I tilfelle defekter eller

korrosjon må du skifte ut hele tanken.

- Kompressoren må ikke brukes av ukyndige personer (uten erfaring). Barn og dyr må ikke oppholde seg i arbeidsområdet.
- Dette apparatet må ikke brukes av personer (inkludert barn) med reduserte fysiske, sansemessige eller mentale evner, eller som har manglende erfaring med eller kjennskap til bruken av apparatet, med mindre de kan overvåkes eller læres opp av en person som er ansvarlig for deres sikkerhet.
- Pass på barna så de ikke leker med apparatet.
- Du må aldri plassere brannfarlige gjenstander eller gjenstander av nylon eller tøy nær og/eller på kompressoren.
- Maskinen må ikke rengjøres med brennbare væsker eller løsemidler. Du må bare bruke en fuktig klut og passe på at du har koplest støpselet fra stikkkontakten.
- Bruken av kompressoren er bare knyttet til kompresjon av luft. Ikke bruk maskinen til annen type gass.
- Trykkluffen som denne maskinen produserer kan kun brukes i legemiddel-, næringsmiddel- eller sykehusbransjen etter at den har gjennomgått spesiell behandling. Trykkluffen kan ikke brukes til å fylle opp dykkerflasker.

⚠ TING SOM DU MÅ VITE

- Denne kompressoren er laget for å fungere med det driftsforholdet som er spesifisert på merkeskiltet med tekniske data (eksempel: S3-25 betyr 2,5 minutter arbeid og 7,5 minutter pause). Dette for å unngå at den elektriske motoren overopphetes. Motoren er utstyrt med en termisk beskyttelse som griper inn i tilfelle motoren overopphetes. Denne temperaturovervåkingen bryter automatisk strømtilførselen dersom temperaturen blir for høy, for å unngå for mye strømpoptak.
- For å forenkle gjenopstartingen av maskinen er det også viktig, foruten de angitte inngrepene, å flytte trykkbryterens knapp tilbake til "av" og så til "på" (avsnitt 5.4).
- Kompressoren er utstyrt med en trykkbryter med en liten ventil med forsinket lukking som slipper luften ut. Dette forenkler starten av motoren. Når tanken er tom er det vanlig at et luftpust slipper ut fra tanken i noen sekunder (kun for D 200/8/6 og D 115/8/6 SIL).
- Alle kompressorene er utstyrt med en sikkerhetsventil som griper inn i tilfelle trykkbryteren fungerer dårlig, for å garantere maskinens sikkerhet.

- Når du tilkobler pneumatisk utstyr til et rør med trykkluft som kommer ut av kompressoren, er det helt nødvendig at du avbryter luftstrømmingen ut.
- Bruken av trykkluft til forskjellige bruksområder

(oppblåsing, trykkluftdrevet utstyr, maling, rengjøring med vannbaserte vaskemidler osv.) krever at du har kjennskap til og overholder lovene angående de forskjellige bruksområdene.

2. LAYOUT

1. Deksel
2. Trykkbeholder
3. Hjul
4. Støttefot
5. Hurtigkobling (regulert komprimert luft)
6. Trykkmåler (for avlesing av det forhåndsinnstilte trykket i beholderen)
7. Trykkregulator
8. AV/PÅ-bryter
9. Transporthåndtak
10. Sikkerhetsventil
11. Dreneringsskrue for kondensvann
12. Trykkmåler (for avlesning av trykket i beholderen)
13. Aksel
14. Plugg
15. Bolt
16. Mutter
17. Skive

3. BRUKSFORMÅL

Kompressoren er laget for å levere komprimert luft til verktøy som drives av komprimert luft.

Vennligst legg merke til at dette utstyret ikke er laget for bruk i kommersielle, forretningsmessige eller industrielle applikasjoner. Garantien vil bortfalle hvis maskinen brukes i kommersielle, forretningsmessige, industrielle eller lignende formål.

Maskinen skal kun brukes til de formålene de er bestemt for. All annen bruk er å regne som misbruk. Det er brukeren / operatøren og ikke produsenten som er ansvarlig for alle eventuelle person- eller materialskader av alle slag som vil kunne følge av dette.

4. PUNKTERÅLEGGEMERKETILNÅR DU MONTERER KOMPRESSOREN

- Undersøk maskinen etter tegn på transportskade. Meld straks fra om alle eventuelle skader til selskapet som leverte kompressoren.
- Kompressoren skal settes opp i nærheten av den arbeider med trykkverktøyet.
- Unngå lange luftslanger og lange forsyningslinjer (skjøteledninger).

- Pass på at luftinntaket er tørt og fritt for støv.
- Du må ikke installere kompressoren i fuktige eller våte rom.
- Kompressoren må kun brukes i egnede rom (med god ventilasjon og lufttemperatur på mellom + 5 °C og 40 °C). Det må ikke være noe støv, syrer, damp, eksplosive gasser eller brennbare gasser i rommet.
- Kompressoren er laget for å bli brukt i tørre rom. Det er forbudt å bruke kompressoren på steder hvor det utføres arbeid med vannsprut.
- Oljenivået i kompressorpumpen må kontrolleres før du setter utstyret i gang.

5. MONTERING OG OPPSTART



Advarsel!

Du må montere utstyret helt før du bruker det for første gang.

5.1 Montering av hjulene (fig. 3-4)

Fest de medfølgende hjulene slik som vist i figurene 3 og 4.

- Fig. 3a og 3b: Monteringskit hjul - versjon A
Montere i rekkefølge: a, b, c, d, e
- Fig. 4a og 4b: Monteringskit hjul - versjon B

5.2 Montering av støttefoten (ref. 4)

Fest gummistøttefoten som vist i fig. 5.

5.3 Spenning

Kompressoren er utstyrt med en hovedkabel med et støtsikkert støpsel. Denne kan kobles til enhver 230 V støtsikker kontakt som er beskyttet av en 16 A sikring. Før du bruker maskinen må du kontrollere at spenningen er i overensstemmelse med spesifikasjonene på merkeplaten. Lange forsyningsledninger, skjøteledninger, kabler etc. kan forårsake et fall i spenningen og forhindre at motoren starter. I tilfelle av temperaturer under 5 kan motorstart være vanskelig på grunn av stivhet.

5.4 Av/På-bryter (ref. 8)

5.4.1 D 200/8/24 - D 200/10/24 (Fig. 2a)

DN 200/10/xx - DN 230/10/xx (Fig. 2c)

Før å slå på utstyret setter du Av/På-bryteren (ref. 8) på I.

For å slå av utstyret setter du Av/På-bryteren (ref. 8) på O.

5.4.2 D 200/8/6 - D 115/8/6 SIL (Fig. 2b)

Kompressoren slås på ved å plassere den røde bryteren (ref. 8) i posisjon I.

For å slå av kompressoren må du plassere den røde bryteren (ref. 8) i posisjon O.

5.5 Justere trykket

- Du kan justere trykket på trykkmåleren (ref. 6) ved hjelp av trykkregulatoren (ref. 7).
- Det innstilte trykket kan hentes fra hurtigkoblingen (ref. 5).

5.6 Stille inn trykkbryteren

Trykkbryteren er stilt inn av fabrikken

5.6.1 D 200/8/6 - D 115/8/6 SIL - D 200/8/24

Aneningstrykk: 6 bar

Avslutningstrykk: 8 bar

5.6.2 D 200/10/24 - DN 200/10/xx - DN 230/10/xx

Aneningstrykk: 8 bar

Avslutningstrykk: 10 bar

6. RENGJØRING OG VEDLIKEHOLD

⚠ Advarsel! _____

Trekk ut støpselet før du foretar noe som helst vedlikeholds eller rengjøringsarbeid på maskinen.

⚠ Advarsel! _____

Vent til kompressoren er fullstendig kjølt ned. Fare for forbrenning!

⚠ Advarsel! _____

Tøm alltid ut trykket i beholderen før du utfører noen rengjørings eller vedlikeholdsoppgaver.

6.1 Rengjøring

- Hold alt sikkerhetsutstyr fritt for skitt og støv så fremt det er mulig. Tørk av utstyret med en ren klut eller blås på det med komprimert luft under lavt trykk.

- Vi anbefaler at du gjør rent utstyret rett etter bruk.
- Rengjør utstyret regelmessig med en fuktig klut og en mild såpe. Ikke bruk rengjøringsmidler eller løsemidler, Da disse kan være aggressive mot plastdelene på utstyret. Pass på at det ikke kommer noe vann inn på innsiden av apparatet.
- Du må koble fra slangen og alt eventuelt sprayverktøy fra kompressoren før rengjøring. Ikke rengjør kompressoren med vann, løsemidler eller liknende.

6.2 Kondensvann

Kondensvannet må tømmes daglig ved å åpne dreneringsventilen (ref. 11) (på gulvet i trykkbeholderen).

⚠ Advarsel! _____

Kondensvannet fra trykkbeholderen inneholder spillolje. Kast kondensvannet på en miljøvennlig måte på riktig oppsamlingssted.

6.3 Sikkerhetsventil (ref. 10)

Sikkerhetsventilen er stilt inn for det høyeste tillatte trykket for trykkbeholderen. Det er forbudt å justere sikkerhetsventilen eller fjerne seglet. Sett i gang sikkerhetsventilen i blant for å forsikre deg om at den virker når det trengs. Trekk i ringen med nok kraft til du hører at den komprimerte luften frigjøres. Deretter slipper du ringen igjen.

6.4 Lagring

⚠ Advarsel! _____

Trekk støpselet ut av stikkkontakten og luft utstyret og alt pneumatisk verktøy. Slå av kompressoren og pass på at den er sikret på en slik måte at den ikke vil kunne settes i gang igjen av en uautorisert person.

⚠ Advarsel! _____

Lagre kompressoren på et tørt sted som er utilgjengelig for uautoriserte personer. Kompressoren må alltid lagres stående, ikke liggende!

VEDLIKEHOLDSPERIODER

FUNKSJON	ETTER FØRSTE 100 TIMER	ETTER 100 TIMER	
Rengjøring av aspirasjonsfilter og/eller utskifting av filterelementet	•	•	
Tømming av kondens i magasinet	Regelmessig og ved endt arbeidsøkt		

7. AVHENDING OG RESIRKULERING

Enheten og tilbehøret er laget av forskjellige slags materialer, slik som metall og plast. Defekte deler må kastes som spesialavfall. Spør forhandleren din eller lokale myndigheter.

8. MULIGE FEIL OG TILHØRENDE TILLATTE INNGREP

FEIL	ÅRSAK	INNGREP
Luftlekkasje fra trykkbryterens ventil når kompressoren ikke er i bruk.	Avstengningsventilen fungerer ikke korrekt pga. slitasje eller skitt.	Skru løs avstengningsventilens sekskantede hode og rengjør setet og den spesielle gummiskiven (skift ut i hvis den er slitt). Monter igjen og lås nøye.
Minsket ytelse. Hyppig start. Lave trykkverdier.	For stort ytelseskrav. Eventuelle lekkasjer fra forbindelsesstykkene og/eller slangene. Det er mulig at innsugingsfilteret er tilstoppet.	Skift ut forbindelsestykkenes pakning. Rengjør eller skift ut filteret.
Kompressoren stanser og starter igjen av seg selv etter noen minutter.	Varmebeskyttelsen har grepet inn pga. overoppheting av motoren.	Rengjør luftpassasjene i samlerøret. Luft ut lokalet.
Kompressoren stanser etter noen startforsøk.	Varmebeskyttelsen har grepet inn pga. overoppheting av motoren (støpselet har blitt koplet fra ved bruk, svak forsyningsspenning).	Aktiver trykkbryterens knapp. Luft ut lokalet. Vent i noen minutter og kompressoren starter igjen av seg selv.
Kompressoren stanser ikke og sikkerhets- ventilen griper inn.	Kompressoren fungerer ikke normalt eller trykkbryteren er ødelagt.	Trekk ut støpselet og ta kontakt med servicesenteret.

Ethvert annet inngrep må kun utføres av godkjente serviesentra, og man må be om originale reservedeler. Å tukle på maskinen kan nedsette sikkerheten og ugyldiggjør i alle tilfeller garantien som dekker maskinen.

N

1. KULLANIM ÖNLEMLERİ

4 m.'lik açık alanda ölçülen AKUSTİK BASINÇ değeri kompresörün üzerindeki sarı etikette belirtilmiş olan en az 20 dB.'lik AKUSTİK GÜCÜN değerine eşdeğerdir.

⚠️ YAPILMASI GEREKENLER

- Kompresör uygun mekanlarda (havadar, +5°C ve +40°C arası mekan ısı) ve hiç bir zaman toz, asit, buhar, patlayıcı veya yanıcı gaz mevcudiyeti olmadığına kullanılmalıdır.
- Her zaman kompresör ve çalışma alanı arasında 4 metre emniyet aralığını muhafaza edin.
- Boyama işlemleri esnasında kompresör kayış koruyucuları üzerinde beliren renkler mesafenin çok yakın olduğunu işaret eder.
- Elektrik kablosu fişini biçim, gerilim ve frekans olarak uygun ve yürürlükteki kurallara uyan bir prize sokun.
- En fazla 5 metre uzunluğunda ve kesiti 1.5 mm² den az olmayan elektrik kablosu uzatma kablosu kullanın.
- Değişik uzunlukta uzatma kabloları, adaptörler ve çoklu prizler kullanılması tavsiye edilir.
- Kompresörü söndürmek için her zaman ve sadece şalterini kullanın.
- Kompresörün yerinden hareket ettirmek için her zaman ve sadece tutamacı kullanın.
- Çalışmakta olan kompresör sabit bir dayanak üzerinde ve yatay olarak yerleştirilmelidir.

⚠️ YAPILMAMASI GEREKENLER

- Hiç bir zaman hava püskürtmeyi kişilere, hayvanlara ve kendi vücudunuza doğru yöneltmeyin (Püskürtmeden dolayı havalanan yabancı cisimlere karşı gözleriniz için koruyucu gözlük kullanın).
- Hiç bir zaman sıvı püskürtmeyi kompresöre bağlı el aletlerinden kompresörün kendisine doğru yöneltmeyin.
- Cihazı çıplak ayakla veya eller ve ayaklar ıslak olduğu zaman kullanmayın.
- Prizden fişi çıkartmak veya kompresörün yerinden hareket ettirmek için besleme kablosunu çekmeyin.
- Cihazı atmosferik şartlar altında bırakmayın (yağmur, güneş, sis, kar).
- Kompresörü tank basınçta iken taşımayın.
- Tank üzerinde kaynak veya mekanik çalışmalar yapmayın. Kusur veya korozyon durumlarında bunu tamamen değiştirmek gerekir.
- Tecrübeli olmayan kimselerin kompresörü kullanmasına izin vermeyin. Çocukları ve hayvanları çalışma alanı uzağında tutun.

- Bu cihazın, zayıf fiziksel ve algısal veya mental kapasitelere sahip (çocuklar dahil olmak üzere) veya kendilerine emniyetlerinden sorumlu bir kişi tarafından gözetim yapılmaması veya cihazın kullanımına dair talimat verilmemesi durumunda, bu cihazın kullanımına dair deneyim ve bilgiye sahip olmayan kişiler tarafından kullanımı amaçlanmamıştır.
- Cihazla oynamalarının sağlanması için çocuklar gözetim altında tutulmalıdır.
- Kompresör yanında ve/veya üzerinde tutuşabilen veya naylon ve kumaş maddeler koymayın.
- Makinayı tutuşabilen sıvı veya çözücü ile temizlemeyin. Elektrik prizinden fişi çıkardığınızdan emin olduktan sonra sadece ıslak bir bez kullanın.
- Kompresör kullanımı kesinlikle hava sıkışmasına bağlıdır. Makinayı başka hiç bir gaz tipi için kullanmayın.
- Bu makinadan üretilen sıkıştırılmış hava bazı özel işlemlere tabi olmadan ecza, yiyecek veya hastane sahalarında kullanılamaz ve dalgıç tüplerini doldurmak için kullanılamaz.

⚠️ BİLİNMESİ GEREKENLER

- **Bu kompresör, (örneğin S3-25 2,5 dakika çalışmayı ve 7,5 dakika molaı ifade eder) elektrikli motorun aşırı ısınması önlemek için teknik veri plakasının üzerinde belirtilmiş süreksiz bir oran ile çalışmak için imal edilmiştir.** Bu meydana geldiğinde motorda bulunan termik koruyucu müdahale eder, aşırı akım emmeden dolayı hararet yükseldiğinde otomatik olarak gerilimi keser.
- Makinanın yeniden çalışmasını kolaylaştırmak için **işaret edilen işlemlerden başka** basınç ölçer düğmesi üzerinde sönmüş akabinde yanık konumuna getirerek müdahale etmek önemlidir (**paragraf 5.4**).
- Kompresör motorun çalışmasını kolaylaştıran gecikmeli kapanmalı küçük hava boşaltma valfi bir basınç şalteri ile donanmıştır ve bir kaç saniye, bundan, tank boş olduğunda bir üfleme havanın çıkması normaldir (sadece **D 200/8/6** için ve **D 115/8/6 SIL**).
- Tüm kompresörler basınç ölçerin düzensiz çalışmasında müdahale edip makinanın emniyetini garantileyen bir emniyet valfi ile donanmıştır.
- Pnömatik bir el aletini kompresörden gelen sıkıştırılmış hava borusuna bağlantı işlemi sırasında, bu borudan çıkan hava akımını kesinlikle kesmek gerekir.
- Öngörülen değişik kullanımlarda sıkıştırılmış hava kullanımı (şişirme, pnömatik el aletleri, boyama, sadece su bazlı deterjanlarla yıkama v.b.) her bir durum için kuralları tanıma ve uyma gerektirir.

2. TEŞKİLİ

1. Örtü kaplama
2. Basınçlı kap
3. Tekerlek
4. Destek ayağı
5. Çabuk kilitletir kaplin (düzenlenmiş sıkıştırılmış hava)
6. Basınç ölçer (önceden ayarlı tank basıncını okumak için)
7. Basınç regülatörü
8. AÇMA/KAPAMA (ON/OFF) şalteri
9. Taşıma kolu
10. Emniyet supabı
11. Kondansat boşaltma vidası
12. Basınç ölçer (tank basıncını okumak için)
13. Aks
14. Klips (veya mandal)
15. Cıvata
16. Somun
17. Rondela

3. KULLANIM KAPSAMI

Kompresör, sıkıştırılmış hava ile çalışan aletler için sıkıştırılmış hava üretmek üzere tasarlanmıştır.

Makinemizin ticari uygulamalar veya sanayi uygulamaları için tasarlanmadığı hususunu aklınızdan çıkarmayın. Makinenin ticari veya sanayi veya muadili amaçlarla kullanımı garantimiz kapsamında değildir.

Makine, sadece öngörülmüş olan amacı için kullanılacaktır. Başka herhangi bir kullanım suistimal olarak kabul edilir. Bundan doğacak, niteliği ne olursa olsun her türlü hasar veya yaralanmadan kullanıcı/operatör ve imalatçı sorumlu olacaktır.

4. KOMPRESÖRÜ KURARKEN DİKKAT EDİLECEK NOKTALAR

- Makineyi nakliye hasarı emareleri için inceleyin. Herhangi bir hasarı derhal kompresörü teslim eden firmaya bildirin.
- Kompresör, çalışan tüketicinin yanında kurulmalıdır.
- Uzun havai hatlardan ve uzun besleme hatlarından (uzatmalar) kaçınin.
- Emilen havanın kuru ve tozsuz olduğundan emin olun.
- Kompresörü nemli veya yaş odalara kurmayın.
- Kompresör sadece uygun odalarda kullanılabilir (iyi havalandırılan ve ortam sıcaklığı +5°C ila +40°C olan). Oda hiçbir toz, asit, buhar, patlayıcı veya yanıcı gaz olmamalıdır.
- Kompresör kuru odalarda kullanım için tasarlanmıştır. Kompresörün, işin su püskürtülerek yapıldığı alanlarda kullanılması yasaktır.

5. MONTAJ VE ÇALIŞTIRMA

⚠ Uyarı!

İlk kullanımdan önce makinenin montajını tamamen yapmanız gerekir.

5.1 Tekerleklerin takılması (Şekil 3-4)

Verilmiş olan tekerlekleri şekil 3 ve 4'te gösterildiği gibi takın.

- Şek. 3a-3b: Tekerlekli kit montajı - versiyon A
Sıralı montaj: a, b, c, d, e
- Şek. 4a-4b: Tekerlekli kit montajı - versiyon B

5.2 Destek ayağının takılması (ref. 4)

Kauçuk destek ayağını Şekil 5'te gösterildiği şekilde takın.

5.3 Gerilim

Kompresör, darbeye dayanıklı fişe sahip bir şebeke kablosu ile donatılmıştır. Bu kablo, bir 16 A sigorta ile korunan darbeye dayanıklı herhangi bir 230V ~ 50Hz prize takılabilir. Makineyi kullanmadan önce, şebeke geriliminin, anma değerleri plakasında belirtilen özelliklere olduğundan emin olun. Uzun besleme kabloları, uzatmalar, kablo makaraları, vb. gerilimde düşmeye neden olur ve motorun çalıştırılmasını engelleyebilir. +5°C'nin altındaki sıcaklıklarda, gerginlikten dolayı motorun çalıştırılması tehlikeye girebilir.

5.4 Açma/Kapama şalteri (ref. 8)

5.4.1 D 200/8/24 - D 200/10/24 (Şekil 2a)

DN 200/10/xx - DN 230/10/xx (Şekil 2c)

Cihazı çalıştırmak için On/Off (ref. 8) düğmesini **I** konumunda getirin.

Cihazı kapatmak için On/Off düğmesini **O** konumuna getirin.

5.4.2 D 200/8/6 - D 115/8/6 SIL (Şekil 2b)

Kompresörü açmak için kırmızı düğmeyi (ref. 8) dışarıya doğru çekin.

Kompresörü kapatmak için kırmızı düğmeyi (ref. 8) içeriye doğru bastırın.

5.5 Basıncı ayarlanması

- Basınç regülatörünü (ref. 7) kullanarak basınç ölçerinde (ref. 6) basıncı ayarlayabilirsiniz.
- Ayarlı basınç, çabuk kilitletir kaplinden (ref. 5) alınabilir.

5.6 Basınç şalterinin ayarlanması

Basınç şalteri fabrikada ayarlanır.

5.6.1 D 200/8/6 - D 115/8/6 SIL - D 200/8/24

Açma basıncı:	6 bar
Kapama basıncı:	8 bar

5.6.2 D 200/10/24 - DN 200/10/xx - DN 230/10/xx

Açma basıncı: 8 bar
Kapama basıncı: 10 bar

6. TEMİZLİK VE BAKIM

⚠ Uyarı! _____
Makinede herhangi bir temizlik ve bakım çalışması yapmadan önce güç kablosunu çekin.

⚠ Uyarı! _____
Kompresör tamamen soğuyuncaya kadar bekleyin. Yanma tehlikesi!

⚠ Uyarı! _____
Herhangi bir temizlik ve bakım çalışmasından önce daima tankın basıncını gidirin.

6.1 Temizlik

- Mümkün olduğunca emniyet cihazlarının kirlenmesini ve tozlanmasını önleyin. Makineyi temiz bir bezle silin veya makineye düşük basınçta sıkıştırılmış hava püskürtün.
- Kullandıktan hemen sonra makineyi temizlemenizi öneririz.
- Makineyi bir nemli bezle ve yumuşak sabunla düzenli olarak temizleyin. Temizlik ajanları veya solventleri kullanmayın; bunlar makinenin plastik parçalarına hasar verebilir. Makinenin içine su girmemesini sağlayın.
- Temizlikten önce hortumu ve püskürtme aletlerini kompresörden ayırın. Kompresörü suyla, solventlerle veya vb. maddelerle temizlemeyin.

6.2 Kondansat

Kondansat her gün boşaltma supabı (ref. 11) (basıncılı kabin altında) açılarak boşaltılmalıdır.

⚠ Uyarı! _____
Basıncılı kaptaki kondansat artık yağ içerir. Kondansatı çevreyle uyumlu bir biçimde uygun toplama noktasında bertaraf edin.

6.3 Emniyet ventili (ref. 10)

Emniyet ventili, basınç tüpünün azami basıncına göre ayarlanmıştır. Emniyet ventilinin ayarını değiştirmek veya mühürünü çıkarmak yasaktır. Gerekli olduğu durumlarda devreye girmesini doğru fonksiyon edebilmesini sağlayabilmek için emniyet ventiline arada bir basılarak devreye alınacaktır. Basıncılı havanın dışarı çıktığı duyulabilinceye halkadan çekin. Sonra halkayı tekrar bırakın.

6.4 Depolama

⚠ Uyarı! _____
Şebeke fişini prizden çekin, makineyi ve bağlı olan tüm pnömatik aletleri havalandırın. Kompresörü kapatın ve kompresörün yetkisiz kişilerce tekrar çalıştırılmayacak biçimde emniyete alındığından emin olun.

⚠ Uyarı! _____
Kompresörü sadece, yetkisiz kişilerin giremeyeceği kuru bir yerde depolayın. Daima dik olarak, salınmayacak biçimde depolayın!

7. BERTARAF VE GERİ DÖNÜŞÜM

Birim ve aksesuarları, metal ve plastik gibi çeşitli maddelerden yapılmıştır. Arızalı bileşenler özel atık olarak bertaraf edilmelidir. Bayinize veya yerel danışmanınıza danışın.

BAKIM ARALIKLARI

ÇALIŞMA	İLK 100 SAATTEN SONRA	HER 100 SATTE BİR	
Emme taraftaki filtrenin temizliği ve	•	•	
Kondansatör deposunun boşaltılması	Periyodik olarak ve iş bitiminde		

8. MÜMKÜN ANORMALLİKLER VE KABUL EDİLEN İLGİLİ MÜDAHALELER

ANORMALLİK	SEBEP	MÜDAHALE
Luchtlekkage uit de klep van de pressostaat bij stilstaande compressor.	Kapama valfi aşınma veya pislikten dolayı kapama sırasında işlevini hatasızca yapamıyor.	Kapama valfinin altıgen kafasını söküp, yuvasını ve özel lastikli diski temizleyin(aşınmış ise değiştirin). Yeniden monte edin ve özenle sıkıştırın.
Randıman azalması. Sık başlatmalar. Alçak basınç değerleri.	Fazla randıman talebi, bağlaç ve/veya borulardaki olabilecek sızıntıları kontrol edin. Emme filtresi tıkanmış olabilir.	Rakor contalarını değiştirin filtreyi temizleyin veya değiştirin.
Kompresör duruyor ve bir kaç dakika sonra otonom olarak hareket ediyor.	Motorun aşırı ısınmasından dolayı termik koruyucu müdahalesi.	Konveyördeki hava geçişlerini temizleyin. Mekanı havalandırın.
Kompresör bir kaç denemeden sonra duruyor.	Motorun aşırı ısınmasından dolayı termik koruyucu müdahalesi (marş sırasında fiş çıkması, yetersiz besleme gerilimi).	Marş durdurma enterüptörünü çalıştırın. Mekanı havalandırın. Bir kaç dakika bekleyin ve kompresör otonom olarak yeniden çalışmaya başlayacaktır.
Kompresör durmuyor ve emniyet valfi müdahalede bulunuyor.	Kompresör çalışması düzenli değil veya basınç şalteri bozuk.	Fişi çıkartın ve Bakım Servisine başvurun.

Yapılacak her hangi başka bir müdahale, orijinal yedek parçaları talep edilerek yetkili Bakım Servislerinde icra edilmelidir. Makinayı kurcalamak emniyeti tehlikeye sokar ve ilgili garantiyi geçersiz kılar.



1. MĂSURI DE PREVEDERE

Valoarea PRESIUNII ACUSTICE măsurată la 4m în câmp liber este egală cu diferența dintre valoarea de PUTERE ACUSTICĂ indicată pe eticheta galbenă de pe compresor, minus 20 dB.

⚠ CE TREBUIE SĂ FACEȚI

- **Compresorul trebuie folosit în locuri potrivite (bine aerisite, a căror temperatură să fie cuprinsă între +5° C și +40° C) și lipsite de praf, acizi, aburi, gaze explozive sau inflamabile.**
- Păstrați întotdeauna o distanță de siguranță, de cel puțin 4 metri, între compresor și zona de lucru.
- Eventualele pete de vopsea care apar pe dispozitivele de protecție/teaca curelei în timpul operațiilor de vopsire dovedesc că distanța de siguranță nu este suficientă.
- Folosiți prize corespunzătoare ca formă, tensiune și frecvență, conform normelor în vigoare.
- Utilizați prelungitoare de maxim 5 metri lungime și cu secțiunea mai mare de 1.5 mm².
- Nu se recomandă folosirea prelungitoarelor de lungime diferită, a unui triplu ștecher sau a prizelor multiple.
- Pornirea și oprirea trebuie să fie realizate numai prin intermediul comutatorul I/O.
- Pentru deplasarea compresorului, folosiți-vă numai de mânerul corespunzător.
- În timpul funcționării compresorul trebuie să fie fixat pe o bază stabilă orizontală pentru.

⚠ CE TREBUIE SĂ EVITAȚI

- Nu îndreptați niciodată jetul de aer către persoane, animale sau spre voi înșivă (folosiți ochelari de protecție împotriva particulelor de praf care ar putea fi ridicate de jetul de aer).
- Nu îndreptați niciodată jetul de lichid care provine de la ustensilele racordate la compresor către acesta din urmă.
- Nu folosiți niciodată compresorul dacă aveți picioarele goale sau mâinile și picioarele umede.
- Nu trageți niciodată de cablul de alimentare pentru a scoate ștecherul din priză sau pentru a deplasa compresorul.
- Nu lăsați niciodată compresorul în aer liber: ploaia, soarele, ceața sau zăpada îl pot deteriora.
- Nu transportați compresorul înainte de a depresuriza rezervorul său.
- Nu sudați rezervorul; nu faceți nici o intervenție mecanică asupra lui. Dacă prezintă defecte sau

rugină, este necesar să-l înlocuiți.

- Folosirea compresorului de persoane necalificate este strict interzisă. Nu lăsați copiii sau animalele în apropierea locului de muncă.
- Aparatul nu este destinat a fi utilizat de persoane (inclusiv copii) ale căror capacități fizice, senzoriale sau mintale sunt reduse, sau care nu au experiențele sau cunoștințele corespunzătoare, cu excepția cazului în care acestea au putut beneficia de supraveghere sau instruirea lor asupra modului de utilizare a aparatului de către o persoană responsabilă de securitatea lor.
- Copiii trebuie să fie supravegheați pentru a vă asigura că aceștia nu se joacă cu aparatul.
- Nu plasați obiecte inflamabile sau din nylon sau stofă lângă și/sau pe compresor.
- Nu folosiți lichide inflamabile sau solvenți pentru a curăța compresorul. Utilizați în acest scop o cârpă umedă; verificați mai întâi ca ștecherul să fie scos din priză.
- Folosirea acestui aparat este strict limitată la comprimarea aerului. Nu utilizați compresorul cu nici un alt fel de gaz.
- Aerul comprimat produs de acest aparat nu poate fi utilizat în sectoarele farmaceutic, alimentar sau medical, decât dacă este supus în prealabil unor tratamente speciale; el nu poate fi folosit nici la umplerea rezervoarelor de aer pentru scufundători.

⚠ CE TREBUIE SĂ ȘTIȚI

- **Pentru a evita încălzirea excesivă a motorului, acest compresor are o funcționare intermitentă; raportul de intermitență este indicat pe plăcuța cu datele tehnice (de exemplu S3-25 înseamnă 2,5 minute de funcționare și 7,5 minute de pauză).** Dacă intervine o problemă de acest fel și dacă temperatura ridicată a fost cauzată de o absorbție excesivă de curent, atunci protecția termică a motorului va întrerupe automat alimentarea cu curent.
- **Pentru a facilita pornirea aparatului, în afara operațiilor descrise mai sus, este indicat ca, prin apăsarea butonului de pe presostat, să opriți compresorul definitiv și să-l porniți-l din nou (paragraf 5.4).**
- Compresorul sunt dotate cu un presostat cu o supapă de descărcare a aerului cu închidere întârziată care facilitează pornirea motorului. Este deci normal să auziți un șuierat scurt (datorat ieșirii aerului), când rezervorul

este gol (Numai pentru **D 200/8/6** și **D 115/8/6 SIL**).

- Toate modelele sunt dotate cu o supapă de siguranță care intervine în caz de funcționare anormală a presostatului, garantând astfel siguranța aparatului.
- Racordarea unor ustensile pneumatice la compresor înainte de oprirea fluxului de aer comprimat este

strict interzisă.

- Folosirea compresorului în scopurile pentru care a fost proiectat (umflare, anumite operații care necesită racordarea ustensilelor pneumatice, vopsire, spălare cu detergenți apoși, etc.) impune cunoașterea și respectarea normelor prevăzute, specifice fiecărui caz.

2. DESCRIEREA APARATULUI

1. Capacul carcasei
2. Recipient sub presiune
3. Roată
4. Picior de susținere
5. Cuplaj rapid (presiune a aerului reglată)
6. Manometru (presiunea setată poate fi citită)
7. Regulator de presiune
8. Comutator pornit/oprit
9. Maner de transport
10. Ventil de siguranță
11. Șurub de scurgere a apei de condens
12. Manometru (presiunea din recipient poate fi citită)
13. Ax
14. Dop
15. Bulon
16. Piuliță
17. Șaibă

3. DOMENIUL DE UTILIZARE

Compresorul servește la producerea aerului comprimat pentru echipamente acționate cu aer sub presiune.

Vă rugăm să țineți cont de faptul că mașinile noastre nu sunt construite pentru utilizare în domeniile meșteșugărești și industriale. Noi nu preluăm nici o garanție atunci când aparatul este folosit în întreprinderile meșteșugărești sau industriale ori în scopuri similare.

Mașina se va utiliza numai conform scopului pentru care este concepută. Orice altă utilizare nu este în conformitate cu scopul. Pentru pagubele sau vătămările rezultate în acest caz este responsabil utilizatorul/operatorul și nu producătorul.

4. INDICAȚII DE AMPLASARE

- Verificați aparatul de eventualele deteriorări pe timpul transportului. Deteriorările respective se vor transmite imediat firmei transportoare care a livrat compresorul.
- Compresorul se va amplasa în apropierea consumatorului.
- Se va evita folosirea conductelor de aer și a cablurilor de alimentare (cabluri prelungitoare) lungi.

- Aerul aspirat trebuie să fie uscat și lipsit de praf.
- Compresorul nu se va amplasa în încăperi umede sau ude.
- Compresorul se va folosi numai în încăperi corespunzătoare (bine aerisite, temperatura ambiantă +5 °C - +40 °C). În încăperi nu are voie să existe praf, acizi, vapori, gaze explozive sau inflamabile.
- Compresorul se pretează la utilizare în încăperi uscate. În intervalele în care se lucrează cu apă de stropit este interzisă folosirea compresorului.

5. MONTAREA ȘI PUNEREA ÎN FUNCȚIUNE



Atenție!

Înainte de punerea în funcțiune aparatul se va monta neapărat complet!

5.1 Montarea roților (fig. 3-4)

Roțile trebuie montate conform figurii 3-4.

- Fig. 3a și 3b: Montaj set roți - varianta A
Montare una după alta: a, b, c, d, e
- Fig. 4a și 4b: Montaj set roți - varianta B

5.2 Montarea piciorului de susținere (ref. 4)

Piciorul de susținere (din cauciuc) trebuie montat așa cum se indică în Fig. 5.

5.3 Racordul la rețea

Compresorul este echipat cu un cablu de rețea cu ștecher cu contact de protecție. Acesta poate fi racordat la orice priză cu contact de protecție de 230 V ~ 50 Hz care este prevăzută cu o siguranță de 16 A. Înainte de punerea în folosire verificați dacă tensiunea de rețea corespunde cu tensiunea de funcționare menționată pe plăcuța cu datele aparatului. Cablurile de alimentare lungi precum și prelungitoarele, tamburii de cablu și altele provoacă scăderea tensiunii și pot împiedica pornirea motorului. La temperaturi joase sub +5° C pornirea motorului este prejudiciată de mersul greu.

5.4 Întrerupător pornire/oprire (ref. 8)

5.4.1 D 200/8/24 - D 200/10/24 (fig. 2a)

DN 200/10/xx - DN 230/10/xx (fig. 2c)

Pentru aprinderea aparatului se fixează întrerupătorul ON/OFF (ref. 8) în poziția I.

Pentru a stinge aparatul se fixează întrerupătorul ON/OFF (ref. 8) în poziția O.

5.4.2 D 200/8/6 - D 115/8/6 SIL (fig. 2b)

Compresorul se pornește prin tragerea afară a butonului roșu (ref. 8).

Pentru oprirea compresorului, trebuie apăsat butonul roșu (ref. 8).

5.5 Reglarea presiunii

- Cu ajutorul regulatorului de presiune (ref. 7) poate fi reglată presiunea la manometru (ref. 6).
- Presiunea reglată poate fi luată la cuplajul rapid (ref. 5).

5.6 Reglarea comutatorului de presiune

Comutatorul de presiune este reglat din fabrică.

5.6.1 D 200/8/6 - D 115/8/6 SIL - D 200/8/24

Presiunea de pornire ca. 6 bari

Presiunea de oprire 8 bari

5.6.2 D 200/10/24 - DN 200/10/xx - DN 230/10/xx

Presiunea de pornire ca. 8 bari

Presiunea de oprire 10 bari

6. CURĂȚIREA ȘI ÎNTREȚINEREA

⚠ Atenție! _____

Înainte de toate lucrărilor de curățire și întreținere se va scoate ștecherul din priză.

⚠ Atenție! _____

Așteptați până când compresorul s-a răcit complet! Pericol de ardere!

⚠ Atenție! _____

Înainte de toate lucrărilor de curățire și întreținere cazanul se va scoate de sub presiune.

6.1 Curățirea

- Păstrați dispozitivele de protecție cât mai curat posibil. Ștergeți aparatul cu o cârpă curată sau suflați praful de pe el cu aer sub presiune la o presiune mică.
- Recomandăm curățirea aparatului imediat după utilizare.
- Curățați aparatul cu regularitate cu o cârpă umedă

și puțin săpun. Nu folosiți detergenți sau solvenți; aceștia pot ataca părțile din material plastic. Fiți atenți să nu intre apă în interiorul aparatului.

- Înainte de curățire, furtunul și uneltele de stropit se vor demonta de pe compresor. Compresorul nu se va curăța cu apă, solvenți sau ceva asemănător.

6.2 Apa de condens

Apa de condens se va scurge zilnic prin deschiderea ventilului de drenare (ref. 11) (la partea de jos a recipientului de presiune).

⚠ Atenție! _____

Apa de condens din recipientul de presiune conține urme de ulei. Predați apa de condens în mod ecologic la un centru de colectare corespunzător.

6.3 Ventil de siguranță (ref. 10)

Ventilul de siguranță este reglat pe presiunea maximă admisă a recipientului de presiune. Nu este permisă modificarea ventilului de siguranță și îndepărtarea plombei. Pentru ca ventilul de siguranță în caz de necesitate să funcționeze corect, acesta trebuie acționat din când în când. Trageți puternic de inel până când aerul comprimat iese cu zgomot. Apoi eliberați din nou ventilul.

6.4 Depozitarea

⚠ Atenție! _____

Scoateți ștecherul din priză, depresurați aparatul și toate uneltele cu aer sub presiune racordate. Depozitați compresorul în așa fel încât acesta să nu poată fi pornit de persoane neautorizate.

⚠ Atenție! _____

Compresorul se va depozita numai în locuri uscate și inaccesibile persoanelor neautorizate. Nu se va înclina, se va amplasa numai în picioare!

7. ÎNDEPĂRTAREA ȘI RECICLAREA

Compresorul și auxiliarii acestuia sunt fabricați din materiale diferite cum ar fi de exemplu metal și material plastic. Piesele defecte se vor preda la un centru de colectare pentru deșeuri speciale. Interesați-vă în acest sens în magazinele de specialitate sau la administrația locală!

INTERVALE DE ÎNȚREȚINERET

FUNCȚIE	DUPĂ PRIMELE 100 DE ORE	LA FIECARE 100 DE ORE	
Curățirea filtrului de aspirare și/sau înlocuirea elementului filtrant	•	•	
Descărcarea condensului din rezervor	Periodic și la sfârșitul lucrului		

8. ANOMALII POSIBILE (INTERVENȚIILE DESCRISE SUNT ADMISE)

ANOMALIE	CAUZĂ	REMEDIU
Supapa presostatului pierde aer chiar și cu compresorul oprit.	Ventilul de reținere nu funcționează în mod corect, din cauza impurităților depuse la etanșare sau a uzurii sale.	Deșurubați capul hexagonal al ventilului și curățați locașul și discul de cauciuc (înlocuiți-l dacă este necesar). Montați la loc și înșurubați bine.
Randamentul este diminuat. Compresorul efectuează prea multe porniri. Presiunea este joasă.	Compresorul este supus la eforturi prea mari. Ori garniturile/ joncțiunile nu sunt etanșe, ori filtrul de aspirație este murdar.	Înlocuiți garniturile/joncțiunile racordurilor. Curățiți sau înlocuiți filtrul.
Compresorul se oprește singur dar pornește din nou, automat, după câteva minute.	Temperatura în interiorul motorului este prea mare, ceea ce necesită intervenția protecției termice.	Curățiți tuburile de aer ale transportorului. Încercați să îmbunătățiți calitatea aerului la locul de muncă.
După câteva tentative de pornire nereușite, motorul se oprește.	Ca mai sus, protecția termică intervine și împiedică pornirea motorului din cauza temperaturii ridicate (Verificați și dacă tensiunea de alimentare este corectă sau dacă ștecherul nu iese din priză în timpul funcționării).	Apăsăți pe întrerupătorul de pornire/oprire. Încercați să îmbunătățiți calitatea aerului la locul de muncă. Așteptați câteva minute, după care motorul pornește automat.
Compresorul nu se oprește și intervine supapa de siguranță.	Funcționarea compresorului este anormală sau presostatul este defect.	Scoateți ștecherul din priză și adresați-vă unui centru de service.

Orice altă intervenție în afara celor specificate mai sus trebuie să fie executată de Centrele de Service autorizate și necesită piese de schimb originale. Eventualele modificări pot compromite siguranța și atrag după sine anularea garanției.



1. ПРЕДПАЗНИ МЕРКИ ПРИ ЕКСПЛОАТАЦИЯ

Стойността на **АКУСТИЧНОТО НАЛЯГАНЕ**, измерено на 4 м., в свободно пространство е равна на **АКУСТИЧНАТА МОЩНОСТ**, посочена на жълтия етикет върху компресора, която е по-ниска от 20 dB.

▲ КАК ТРЯБВА ДА СЕ ИЗПОЛЗВА

- Компресорът трябва се използва в подходящи за целта помещения (добре проветрени, температура на средата в границите между +5°C и +40°C) и абсолютно да се избягва работа с него при наличие на прах, киселини, пара, избухливи или леснозапалими газове.
- Осигурете разстояние на безопасност от поне 4 метра между компресора и останалата работна зона.
- Оцветяването при боядисване, което евентуално може да се появи върху предпазното покритие на ремъчната предавка на компресора, означава, че е на прекалено близко разстояние.
- Включете щепсела на електрическия кабел в контакт, който е с необходимата форма, напрежение и честота и отговаря на действащите разпоредби.
- Използвайте удължители за електрическия кабел с максимална дължина до 5 метра и с минимално кабелно сечение 1,5 мм².
- Не се препоръчва употребата на различни по дължина удължители, както и на адаптори и на многоконтактни съединители.
- Изключвайте компресора винаги и единствено от прекъсвача I/O.
- Използвайте винаги и единствено дръжката на компресора при преместването му.
- По време на работа компресорът трябва да е разположен върху стабилен основа и в хоризонтално положение.

▲ КАК НЕ ТРЯБВА ДА СЕ ИЗПОЛЗВА

- Не насочвайте въздушната струя срещу хора, животни или срещу собственото си тяло (Използвайте предпазни очила, за да предотвратите попадането в очите на чужди тела, повдигнати от въздушната струя).
- Не насочвайте течната струя, изхвърляна от свързаните към компресора инструменти, срещу самия компресор.
- Не работете с уреда на бос крак или с мокри ръце и крака.
- Не дърпайте захранващия кабел, за да отделите щепсела от контакта или за да промените

положението на компресора.

- Не оставяйте уреда на пряко изложение на атмосферните влияния.
- Не транспортирайте компресора с налягане в резервоара.
- Не извършвайте заварки или механични операции по резервоара. В случай на дефекти или увреждания по него, смяната му е наложителна.
- Не позволявайте ползването на компресора от неопитни лица. Предотвратете достъпа до работната площадка на деца и животни.
- Този уред не е предназначен за използване от лица (включително и деца) с намалени физически, сетивни или умствени способности или липса на опит и познания, освен ако те са наблюдавани или инструктирани как да използват този уред от лице, отговарящо за тяхната безопасност.
- Децата трябва да се наблюдават, за да се гарантира, че те не играят с уреда.
- Не поставяйте до и/или върху компресора леснозапалими, найлонови или платнени предмети.
- Не почиствайте машината с леснозапалими течности или разтворители. За целта използвайте единствено леко навлажнена кърпа, но едва след като сте се уверили, че щепселът е изваден от електрическия контакт.
- Компресорът е предназначен за сгъстяване на въздух. Не използвайте други видове газ при работа с тази машина.
- Произведеният от тази машина сгъстен въздух не може да се използва във фармацевтичната, хранително-вкусовата област и в болничните структури, освен ако предварително не бъде обработен, освен това, не е предназначен за пълнене на водолазни бутилки.

▲ КАКВО ТРЯБВА ДА СЕ ЗНАЕ

- Този компресор е строен за отношение на **неравномерност на работния режим, указано върху табелата за технически данни**. (напр. S3-25 означава 2,5 минути работа и 7,5 минути покой), с цел да се избегне преизгревяване на електродвигателя. В такъв случай, се включва термозащитата, с която е снабден двигателят и при прекалено висока температура, вследствие на прекомерното поглъщане на електрическа енергия, напрежението се прекъсва автоматически.
- **Повторното пускане в ход на машината се улеснява, ако, освен извършването на**

посочената операция, се въздейства и върху пневматичното реле, като първо се изключи, а след това се включи отново (параграф 5.4).

- Компресорът са снабдени с пневматично реле с изпускателен клапан със забавено действие. Той улеснява включването на двигателя, при което, дори и при празен резервоар, може да се наблюдава за няколко секунди изпускането на струя въздух (Само за **D 200/8/6** и **D 115/8/6 SIL**).
- Всички компресори са снабдени с осигурителен клапан, който влиза в действие при аномалии в

действието на пневматичното реле и гарантира безопасността на машината.

- По време на свързването на пневматичен инструмент към нагнетателния тръбопровод на компресора, задължително трябва да се прекъсне въздушният поток на изхода на същия тръбопровод.
- Употребата на сгъстен въздух за различни нужди (надуване, пневматични инструменти, боядисване, миене с миещи препарати на водна основа и др.) изисква познаването и спазването на предвидените за всеки отделен случай норми.

2. ОПИСАНИЕ НА УРЕДА

1. Капак на кожух
2. Резервоар със сгъстен въздух
3. Колело
4. Опорно краче
5. Бързодействащ съединител (регулиран сгъстен въздух)
6. Манометър (отчитане на настроеното налягане)
7. Регулатор на налягането
8. Бутон за вкл./изкл.
9. Дръжка за транспортиране
10. Предпазен вентил
11. Изпускателен винт за кондензна вода
12. Манометър (налягането в котела може да бъде отчетено)
13. Ос
14. Пробка
15. Болт
16. Гайка
17. Шайба

3. СФЕРА НА ПРИЛОЖЕНИЕ

Компресорът служи за произвеждането на сгъстен въздух за инструменти, работещи със сгъстен въздух.

Моля, имайте предвид, че нашите уреди съгласно предназначението си не са произведени за промишлена, занаятчийска или индустриална употреба. Ние не поемаме отговорност, ако уредът се използва в промишлени, занаятчийски или индустриални предприятия, както и при равностойни дейности.

Машината трябва да се използва само по предназначението ѝ. Всяка по-нататъшна извън това употреба не е по предназначение. За предизвикани от това щети или наранявания от всякакъв вид отговорност носи потребителят/обслужващото лице, а не производителят.

4. УКАЗАНИЯ ЗА МОНТАЖА

- Проврт урда за транспортни поврди. Евнтуалнит поврди с съобщават веднага на транспортното пр-

дприяти, кото доставило компрсора.

- Монтиранто на компрсора трябва да стан в близост до консуматора.
- Да с избягват дълги въздухопроводи и дълги подвждащи линии (удължня).
- Да с обърн внимани за сух и бзпрашн засмукван въздух.
- Компрсорът да н с монтира във влажно или мокро помщни.
- J Компрсорът мож да с ксплоатира само в подходящи помщния (добр внтилирани, околна температура +5°C - +40° C). В помщните н трябва да има нито прах, нито кислини, пари, ксплозивни или възпламними газоз.
- J Компрсорът подходящ за приложни в сухи помщния. В участъци, къдто с работи с водни пръски, използванто му ндопустимо.

5. МОНТАЖ И ПУСКАНЕ В ЕКСПЛОАТАЦИЯ



Внимание!

Преди пускането в експлоатация задължително монтирайте уреда изцяло!

5.1 Монтиране на колелата (фиг. 3-4)

Приложените колела трябва да бъдат монтирани според фигура 3-4.

- фиг. 3а-3б: Монтаж на комплект колела - вариант А
Монтирайте последователно : a, b, c, d, e
- фиг. 4а-4б: Монтаж на комплект колела - вариант В

5.2 Монтаж на опорното краче (спр. 4)

Опорното краче (от гума) трябва да се монтира както е показано на фиг. 5.

5.3 Включване в мрежата

Компресорът е снабден с мрежов проводник със защитен контактен щепсел (230 V ~ 50 Hz). Този може да се включи във всеки защитен контактен щепсел, който е обезопасен с 16 А. Преди пускането в ек-

B
G

платация обърнете внимание на това, мрежовото напрежение да съвпадне с работното напрежение според табелката за параметрите на машината. Дълги захранващи проводници, както и удължители, кабелни барабани и т.н предизвикват пад на напрежението и могат да възпрепятстват пускането на двигателя. При ниски температури под +5 °C пускането на двигателя е затруднено.

5.4 Бутон за включване/изключване (спр. 8)

5.4.1 D 200/8/24 - D 200/10/24 (фиг. 2a)

DN 200/10/xx - DN 230/10/xx (фиг. 2c)

За включване на уреда, преместете ON/OFF превключвателя (спр. 8) в позиция I.

За изключване на уреда, нагласете ON/OFF превключвателя (спр. 8) в позиция O.

5.4.2 D 200/8/6 - D 115/8/6 SIL (фиг. 2b)

Компресорът се включва чрез издърпване на червения бутон (спр. 8).

За изключване на компресора червеният бутон (спр. 8) трябва да бъде натиснат (Фиг. 2a-2b).

5.5 Настройване на налягането

- С граничното реле за налягане (спр. 7) налягането на манометъра (спр. 6) може да се настрои.
- Настроеното налягане може да се отчете на бързодействащия съединител (спр. 5).

5.6 Настройка на пркъсвача за наляган.

Пркъсвача за наляган настроен фабрично.

5.6.1 D 200/8/6 - D 115/8/6 SIL - D 200/8/24

Включващо наляган 6 бара

Изключващо наляган 8 бара

5.6.2 D 200/10/24 - DN 200/10/xx - DN 230/10/xx

Включващо наляган 8 бара

Изключващо наляган 10 бара

6. ПОЧИСТВАНЕ И ПОДДРЪЖКА

⚠ Внимание!

Преди всяка работа по почистването и поддръжката издърпайте мрежовия щепсел.

⚠ Внимание!

Изчакайте докато компресорът е напълно охладен! Опасност от прегряване!

⚠ Внимание!

Преди всяка работа по почистването и поддръжката от котела трябва да се отнеме налягането.

6.1 Почистване

- Пазете защитните съоръжения възможно най-чисти и без прах. Почиствайте уреда с чиста кърпа или го продухвайте със състен въздух при ниско налягане.
- Препоръчваме Ви да почиствате уреда директно след всяка употреба.
- Редовно почиствайте уреда с влажна кърпа и малко мек сапун. Не използвайте почистващи средства и разтворители; те биха могли да увредят пластмасовите части на уреда. Внимавайте за това да не попадне вода във вътрешността на уреда.
- Маркучът и инструментите за пръскане трябва да се отделят от компресора преди почистване. Компресорът не трябва да бъде почистван с вода, разтворители и др.

6.2 Кондензна вода

Кондензната вода трябва да се източва ежедневно чрез отварянето на отводнителния клапан (спр. 11) (долната страна на съда под налягане).

⚠ Внимание!

Кондензната вода от бутилката със състен въздух съдържа остатъци от масло. Освободете се от кондензната вода по екологосъобразен начин в съответния предавателен пункт.

6.3 Предпазен клапан (спр. 10)

Предпазният клапан е настроен на максимално допустимото налягане на бутилката със състен въздух. Не се допуска разместването на предпазния клапан или отстраняване на пломбата му. За да функционира предпазният клапан правилно в случай на нужда, то той трябва да се пуска от време на време. Дръпнете толкова силно пръстена, докато се чуе изпускането на състения въздух. След това отново освободете пръстена.

ИНТЕРВАЛИ ЗА ПОДДРЪЖКА

РАБОТА	СЛЕД ПЪРВИТЕ 100 ЧАСА	НА ВСЕКИ 100 ЧАСА	НА ВСЕКИ 300 ЧАСА
Почистване на аспирационния филтър и/или смяна на филтриращия елемент	•	•	
Оттичане на конденза от резервоара	Периодично и в края на работа		

6.4 Съхранение

 **Внимание!** _____

Издърпайте щепсела, проветрете уреда и всички свързани пневматични инструменти. Съхранявайте компресора така, че той да не може да бъде пуснат в експлоатация от некомпетентни лица.

 **Внимание!** _____

Съхранявайте компресора само в суха и недостъпна за некомпетентни лица среда. Не го накланяйте, съхранявайте го само изправен!

7. ЕКОЛОГОСЪОБРАЗНО ОТСТРАНЯВАНЕ И РЕЦИКЛИРАНЕ

Уредът и неговите части са съставени от различни материали, като например метал и пластмаси. Изхвърлете дефектните строителни части при особено опасните отпадъци. Осведомете се в специализирания магазин или в общинската администрация!

8. ВЪЗМОЖНИ АНОМАЛИИ И ДОПУСТИМИ НАЧИНИ ЗА ОТСТРАНЯВАНЕТО ИМ

АНОМАЛИЯ	ПРИЧИНА	ОТСТРАНЯВАНЕ
Загуба на въздух от клапана на пневматичното реле при изключен компресор.	Обратен клапан, който поради износване или замърсяване, не изпълнява правилно своята функция.	Отвийте шестоъгълната глава на обратния клапан, почистете гнездото и гайката от специална гума (сменете я, ако е износена). Сглобете всичко отново и затегнете добре.
Влошаване на КПД. Чести включвания. Ниски стойности на налягането.	Зададеното натоварване вероятно е прекалено високо или съединенията или/и тръбопроводите евентуално изпускат. Възможно е смукателният филтър да е запушен.	Сменете уплътненията на съединителните елементи, почистете ги или сменете филтъра.
Компресорът се изключва и включва след няколко минути.	Включва се термозащитата – причината е прегряване на двигателя.	Почистете въздушните преходи на направляващия апарат. Проветрете помещението.
Компресорът след няколко неуспешни опита за включване, спира.	Включва се термозащитата – причината е прегряване на двигателя (изключване на щепсела по време на действие, недостатъчно захранващо напрежение).	Натиснете прекъсвача за вкл./изкл. Проветрете помещението. Изчакайте няколко минути и компресорът се включва сам.
Компресорът не се изключва, а се задейства предпазния клапан.	Неправилно действие на компресора или повреда на релето.	Изключете щепсела и се обърнете към Сервиз за техническо обслужване.

Всяка друга намеса трябва да бъде осъществена от упълномощените Сервиси за техническо обслужване, използвайки оригинални резервни части. Увреждането на машината може да навреди на нейната безопасност и води до анулиране на гаранционните условия.



Ova uputstva za upotrebu pažljivo sačuvajte da biste ih kasnije ponovo koristili

1. MERE OPREZA PRILIKOM UPOTREBE

Zvučni pritisak izmeren je na odstojanju od 4 m u slobodnom polju i naznačen je na žutoj etiketi, koja se nalazi na kompresoru, odgovara jačini zvuka i manji je od 20 dB.

⚠ U SVAKOM SLUČAJU

- Kompresor mora se koristiti u odgovarajućim prostorijama (uz dobro provetranje i na temperaturi između +5 °C i +40 °C), ni u kojem slučaju na mestima gde je izložen prašini, kiselinama ili pari te eksplozivnim ili zapaljivim plinovima.
- Uvek održavajte sigurnosnu razdaljinu od najmanje 4 metra između kompresora i područja rada.
- Pojava bilo kakvog bojenja sigurnosnog štitnika remena na kompresoru tokom poslova bojenja ukazuje da je razmak premalen.
- Utikač električnog kabela priključite na utičnicu odgovarajućeg oblika, napona i frekvencije koja je proizvedena u skladu sa važećim propisima.
- Za električne produžne kablove koristite kablove najveće dužine 5 metara i preseka kabela ne manjeg od 1,5 mm².
- Treba izbegavati upotrebu dužih produžnih kabela, adaptera i višestrukih utičnica.
- Za izključenje kompresora upotrebljavajte isključivo prekidač I/O.
- Za pomeranje kompresora uvek upotrebljavajte rukohvat.
- Kod rada kompresor mora biti postavljen na stabilnu i vodoravnu površinu kako.

⚠ NI U KOJEM SLUČAJU

- Nikada ne usmeravajte mlaz vazduha prema osobama, životinjama ili vlastitom tijelu. (Uvek koristite zaštitne naočare kako bi zaštitili Vaše oči od predmeta u vazduhu kojeg može podići mlaz vazduha).
- Nikada prema kompresoru ne usmeravajte mlaz koji sadrži tekućine koje raspršujete pomoću alata priključenih na kompresor.
- Kompresor nikada ne upotrebljavajte bosih nogu ili s mokrim rukama ili nogama.
- Nikada ne potežite električni kabel kako bi utikač isključili iz utičnice ili pomerili kompresor.
- Kompresor nikada ne izlažite nepovoljnim vremenskim uvetima (kiša, sunce, magla, sneg).
- Kompresor nikada ne premeštajte dok je rezervoar pod pritiskom.
- Nikada ne izvodite zavarivačke ili mehaničke radove

na rezervoaru. U slučaju kvara ili korozije, zamenite ga u potpunosti.

- Kompresor ne smeju upotrebljavati nestručne osobe. Decu i životinje držite na razmaku od područja rada.
- Uređaj nije predviđen za korišćenje od strane osoba (uključujući i decu) sa smanjenim fizičkim, čulnim ili mentalnim sposobnostima ili sa nedovoljno iskustva i znanja osim uz nadzor i pomoć osobe odgovorne za njihovu bezbednost.
- Nadgledajte decu kako bi obezbedili da se ne igraju sa uređajem.
- Nikada u blizini i/ili na kompresor ne stavljajte zapaljive predmete, predmete od najlona ili tkanine.
- Nikada ne čistite kompresor zapaljivim tekućinama ili razređivačima. Kompresor čistite samo vlažnom krpom i to nakon što ste se uverili da je isključen iz zidne mrežne utičnice.
- Kompresor je namenjen isključivo za komprimiranje vazduha. Kompresor se ne sme upotrebljavati za drugu vrstu gasa.
- Vazduh komprimiran kompresorom ne sme se upotrebljavati u farmaceutske, prehrambene ili bolničke svrhe osim nakon posebnih obrada. Nije pogodan za punjenje boca sa zrakom za ronioce.

⚠ STVARI KOJE TREBA OBAVEZNO ZNATI

- **Kako bi izbegli prekomerno pregrijavanje električnog motora, kompresor je konstruiran za rad uz prekide kao što je naznačeno na pločici sa podacima (npr. S3-25 znači 2,5 minuta UKLJUČENO i 7,5 minuta ISKLJUČENO).** U slučaju pregrevanja, automatski se uključuje toplotna zaštita motora, i isključuje napajanje ako je temperatura previsoka zbog preteranog porasta potrošnje električne energije.
- Kako bi olakšali ponovno pokretanje, važno je izvesti **ne samo navedene mere** nego i podesiti prekidač tlačne sklopke, odnosno vratiti ga u položaj ISKLJUČENO a onda ponovno u položaj UKLJUČENO (**paragraf 5.4**).
- Kompresor opremljene su tlačnom sklopkom, kod koje izlazni zračni ventil sa zakašnjenjem zatvaranja, olakšava pokretanje motora. Nekoliko sekundi dugo puštanje vazduha iz ventila kod praznog rezervoara zbog toga je normalno (Samo za **D 200/8/6** i **D 115/8/6 SIL**).
- Svi kompresori opremljeni su sigurnosnim ventilom koji se aktivira u slučaju kvara tlačne sklopke kako bi se zajamčila sigurnost delovanja.

- Kada priključujete pneumatski alat na cev za komprimirani vazduh koji isporučuje kompresor, obavezno se mora prekinuti protok vazduha kroz cev.
- Upotreba komprimiranog vazduha za različite

predviđene svrhe (naduvavanje, pneumatski alati, lakiranje, pranje detergentima na osnovi vode, itd.) zahteva znanje i poštovanje pravila utvrđenih za svaku pojedinu namenu.

2. OPIS UREĐAJA

1. Nogica za oslonac
2. Posuda pod pritiskom
3. Točak
4. Nogica za oslonac
5. Brza spojka (regulisani komprimovani vazduh)
6. Manometar (možete da očitajte podešeni pritisak)
7. Regulator pritiska
8. Prekidač za uključivanje/isključivanje
9. Ručka za transport
10. Sigurnosni ventil
11. Zavrtanj za ispuštanje kondenzovane vode
12. Manometar (možete da očitajte pritisak u posudi)
13. Osovina
14. Zatvarač
15. Čivija
16. Matica
17. Podloška

3. OBLAST PRIMENE

Kompresor služi za proizvodnju komprimovanog vazduha za pokretanje alata.

Mašina sme da se koristi samo prema svojoj nameni. Svako drugačije korišćenje nije u skladu s namenom. Za štete ili povrede bilo koje vrste koje iz toga proizlaze odgovoran je korisnik, a ne proizvođač.

Molimo da obratite pažnju na to da naši uređaji nisu konstruisani za korišćenje u komercijalne svrhe kao ni u zanatu i industriji. Ne preuzimamo garanciju ako se uređaj koristi u zanatskim ili industrijskim.

4. UPUTSTVA ZA POSTAVLJANJE

- Proverite uređaj na transportna oštećenja. Eventuelne štete odmah prijavite transportnom preduzeću koje je kompresor dopremilo.
- Kompresor biste trebali da postavite u blizini potrošača.
- Izbegavajte dugačke vodove za vazduh i dugačke kablove (produžni kabl).
- Pazite da usisni vazduh bude suv i čist.
- Nemojte da postavljate kompresor u vlažnoj ili mokroj prostoriji.
- Kompresor sme da se pogoni samo u prikladnim prostorijama (dobro provetranim, pri temperaturi

okoline +5°C do 40°C). U prostoriji ne sme da bude prašine, kiselina, para, eksplozivnih ili zapaljivih gasova.

- Kompresor je namenjen za rad u suvim prostorijama. U prostorijama, u kojima se radi s vodom koja prska, rad nije dozvoljen.

5. MONTAŽA I PUŠTANJE U POGON



Pažnja!

Pre puštanja u pogon montirajte sve delove uređaja!

5.1 Montiranje točkova (sl. 3-4)

Priložene točkove morate montirati kao što je prikazano na slici 3-4.

- Sl. 3a-3b: Kit za montažu točkova-verzija A
Sekvencijalna montaža: a, b, c, d, e
- Sl. 4a-4b: Kit za montažu točkova-verzija B

5.2 Montaža nogice za oslonac (ref. 4)

Gumena nožica-oslonac mora biti montirana kao po Sl.5.

5.3 Mrežni priključak

Kompresor je opremljen mrežnim kablom s utikačem sa zaštitnim kontaktom. On može da se priključi na svaku utičnicu sa zaštitnim kontaktom s 230V ~ 50 Hz koja je osigurana sa 16 A. Pre puštanja u pogon pripazite na to da li mrežni napon odgovara pogonskom naponu navedenom na tipskoj pločici mašine. Dugački dovodni kao i produžni kablovi, kolutovi za kablove itd. mogu da prouzroče pad napona i spreče pokretanje motora. Kod temperatura ispod +5°C zbog teške pokretljivosti ugroženo je pokretanje motora.

5.4 Prekidač za isključivanje / uključivanje (ref. 8)

5.4.1 D 200/8/24 - D 200/10/24 (sl. 2a)

DN 200/10/xx - DN 230/10/xx (sl. 2c)

Da bi se upalio aparat pomeriti prekidač ON/OFF (ref. 8) na položaj I.

Da bi se ugasio aparat postaviti prekidač ON/OFF (ref. 8) na položaj O.

5.4.2 D 200/8/6 - D 115/8/6 SIL (sl. 2b)

Izvlačenjem crvenog dugmeta (ref. 8) kompresor se



uključuje.

Da biste isključili kompresor, mora se pritisnuti crveno dugme (ref. 8).

5.5 Podešavanje pritiska

- Pomoću regulatora za pritisak (ref. 7) može da se podese pritisak na manometru (ref. 6).
- Podešeni pritisak može da se koristi na brznoj spojici (ref. 5).

5.6 Podešavanje prekidača za pritisak

Prekidač za pritisak je podešen fabrički.

5.6.1 D 200/8/6 - D 115/8/6 SIL - D 200/8/24

Pritisak uključivanja cirka 6 bara

Pritisak isključivanja cirka 8 bara

5.6.2 D 200/10/24 - DN 200/10/xx - DN 230/10/xx

Pritisak uključivanja cirka 8 bara

Pritisak isključivanja cirka 10 bara

6. ČIŠĆENJE I ODRŽAVANJE

⚠ Pažnja! _____

Pre svih poslova čišćenja i održavanja izvucite mrežni utikač iz utičnice.

⚠ Pažnja! _____

Sačekajte dok se kompresor u potpunosti ne ohladi! Opasnost od opekotina!

⚠ Pažnja! _____

Pre svih poslova čišćenja i održavanja iz kotla mora da se ispusti pritisak.

6.1 Čišćenje

- Zaštitne naprave držite što čišćima od prašine i prljavštine. Istrljajte uređaj čistom krpom ili ga izduvajte komprimovanim vazduhom pod niskim pritiskom.
- Preporučamo da očistite uređaj odmah nakon svake upotrebe.
- Redovno čistite uređaj mokrom krpom i malo sapunice. Nemojte koristiti rastvore i sredstva za

čišćenje; oni bi mogli da oštete plastične delove uređaja. Pripazite na to, da u unutrašnjost uređaja ne dospe voda.

- Crevo i alati za prskanje moraju se pre čišćenja odvojiti od kompresora. Kompresor ne sme da se čisti vodom, rastvorima ili sličnim.

6.2 Kondenzovana voda

Kondenzovana voda mora se dnevno ispuštati otvaranjem ispusnog ventila (ref. 11) (donja strana posude pod pritiskom).

⚠ Pažnja! _____

Kondenzovana voda iz posude pod pritiskom sadrži ostatke ulja. Zbrinite kondenzovanu vodu u skladu s očuvanjem okoline na za to određenom sakupjalistu.

6.3 Sigurnosni ventil (ref. 10)

Sigurnosni ventil podešen je na najveći dopušten pritisak posude. Nije dozvoljeno korigovanje sigurnosnog ventila ili uklanjanje njegove plombe. Da bi sigurnosni ventil pravilno funkcionisao, povremeno ga treba aktivirati. Povucite prsten tako da se čujno ispusti komprimovani vazduh. Na kraju ponovo pustite prsten.

6.4 Skladištenje

⚠ Pažnja! _____

Izvucite utikač iz utičnice, ispustite vazduh iz uređaja i sve priključene alate na komprimovani vazduh. Spremite kompresor tako, da ga ne mogu koristiti lica koja nemaju odobrenje za to.

⚠ Pažnja! _____

Čuvajte kompresor na suvom mestu gde je nedostupan licima koja nemaju odobrenje za rad. Nemojte ga prevrtati, čuvajte ga u stojećem položaju.

INTERVALI ODRŽAVANJA

FUNKCIJA	NAKON PRVIH 100 SATI	SVAKIH 100 SATI	
Čišćenje usisnog filtra i/ili zamena filtra	•	•	
Pražnjenje kondenzata iz rezervoara	Povremeno i na kraju rada		

7. ZBRINJAVANJE I RECIKLOVANJE

Uredjaj se nalazi u pakovanju koje ga štiti od oštećenja tokom transporta. Ovo pakovanje je sirovina i zato može ponovno da se upotrebi ili pošalje na reciklovanje. Uredjaj i njegov pribor izradjeni su od različitih materijala kao npr. metala i plastike. Neispravne sastavne delove otpremite na mesta za zbrinjavanje posebnog otpada. Informacije potražite u specijalizovanoj trgovini ili nadležnoj opštinskoj upravi.

8. MOGUĆI PROBLEMI U RADU I ODGOVARAJUĆE OZVOLJENE MERE ZA POMOĆ

SMETNJE	UZROK	POMOĆ
Izlaz vazduha iz ventila tlačne skopke, kada je kompresor u mirovanju.	Greška na ventilu za blokiranje zbog habanja ili zbog prljavštine na tesnilu.	Odvrnite šesterougaonu glavu ventila za blokiranje, očistite kućište i poseban gumeni disk (zamenite ako je istrošen). Ponovo montirajte i pažljivo stegnite.
Smanjena snaga. Često stavljanje u pogon. Niže vrednosti pritiska.	Proverite prekomernu potrošnju vazduha ili moguća netesna mesta na spojevima i/ili na vodovima. Možda je usisni filter začepljen.	Zamenite tesnila na priključcima. Očistite ili zamenite filter.
Kompresor se zaustavi i nakon nekoliko minuta ponovo počne raditi.	Aktiviranje toplotne zaštite zbog pregrevanja motora.	Očistite prelazna mesta vazduha. Prezračite prostor.
Nakon više pokušaja stavljanja u pogon kompresor se zaustavi.	Aktiviranje termalne zaštite zbog pregrevanja motora (izvlačenje utikača u toku pogona, niski napon napajanja).	Aktivirajte prekidač uključenje / isključenje. Provetrite prostor. Nekoliko minuta pričekajte, da se kompresor ponovo stavi u pogon.
Kompresor se ne zaustavi i sigurnosni ventil se aktivira.	Smetnja kod rada kompresora ili kvar tlačne sklopke.	Utikač kabela izvucite iz utičnice i obavestite servisno mesto.

Sve ostale vrste popravaka smeju obavljati ovlašteni servisni centri uz upotrebu originalnih delova. Zahvati na kompresoru mogu narušiti njegovu sigurnost te u bilo kojem slučaju uzrokuju poništavanje garancije.



Išsaugokite šią vartotojo instrukciją, kad ateityje galėtumėte ja pasinaudoti

1. ATSARGUMO PRIEMONĖS NAUDOJIMO METU

Triukšmo lygis išmatuotas 4 m. atstumu atvirame lauke atitinka Triukšmo lygį, pateiktą geltonoje etiketėje ant kompresoriaus iš jo atėmus 20 dB.

⚠ SVARBU ŽINOTI

- Kompresorius turi būti naudojamas tinkamose vietose (gerai vėdinamose, nedulkėtose patalpose, kur aplinkos oro temperatūra būna tarp +5 °C ir +40 °C) ir niekada nenaudokite aplinkose, kurių ore gali būti rūgščių, garų, sprogančiųjų ar degių dujų.
- Visada išlaikykite bent 4m. saugų atstumą tarp kompresoriaus ir darbo vietos.
- Spalvos, atsiradusios ant kompresoriaus diržinės pavaros apsauginio gaubto dažymo operacijų metu reiškia, kad atstumas tarp kompresoriaus ir darbo vietos yra per mažas.
- Elektros laido kištuką jungti į rozetę, tinkamą pagal formą, įtampą ir dažnį ir atitinkančią galiojančius normatyvus.
- Naudoti prailgintuvus su elektriniu laidu ne ilgesnius nei 5 m. ir su laido pajėgumu ne mažesniu nei 1.5 mm².
- Nepatariama naudoti ilgintuvų, skirtingų pagal ilgį ir kelių sujungimų ir sekcijų.
- Norėdami išjungti kompresorių visada naudokite tik jungiklį I/O.
- Norėdami perkelti kompresorių į kitą darbo vietą visada naudokite tempimo rankenėlę.
- Veikiantis kompresorius turi būti pastatytas ant stabilios ir horizontalios atramos.

⚠ KO NEGALIMA DARYTI

- Niekada nenukreipkite suspausto oro srovės į žmones, gyvūnus arba į save (Naudoti apsauginius akinius tam, kad apsaugotumėte akis nuo oro srovės pakeltų nešvarumų).
- Niekada nenukreipkite prie kompresoriaus prijungtų įrankių purškiamo skysčio į patį kompresorių.
- Nelieskite kompresoriaus mechanizmų drėgnomis rankomis ir basomis ar drėgnomis kojomis.
- Niekada netraukite už elektros laido, norėdami ištraukti kištuką iš rozetės ar norėdami patraukti kompresorių.
- Nepalikite kompresoriaus po atviru dangumi.
- Atmosferiniai veiksniai: lietus, saulė, rūkas, sniegas yra pavojingi.

- Netransportuokite kompresoriaus prieš tai neišleidus suspausto oro iš resiverio.
- Nevirinkite arba mechaniškai neremontuokite oro resiverio. Jei ant resiverio matomi defektai ar rūdys, resiverį reikia nedelsiant pakeisti nauju.
- Neleiskite naudotis kompresoriumi nekompetetingiems asmenims. Prižiūrėkite, kad vaikai ar gyvūnai nepatektų arti darbo vietos.
- Šis prietaisas nėra skirtas naudoti asmenims (įskaitant vaikus) su ribotais fiziniais, jutimo arba protiniais sugebėjimais, taip pat asmenims, kuriems trūksta patirties bei žinių, išskyrus atvejus, kai šie asmenys yra prižiūrimi arba juos apmoko asmuo, atsakingas už jų saugą.
- Vaikai turi būti prižiūrimi, kad nežaistų su prietaisu.
- Nedėkite užsidegančių, nailoninių ar medžiaginių daiktų šalia ir/arba ant kompresoriaus.
- Nevalykite kompresoriaus su degiais skysčiais ar tirpikliais. Valykite tik su drėgnu audeklo gabalėliu, įsitikinus, kad elektros kištukas ištrauktas iš maitinimo tinklo.
- Kompresorius skirtas tiekti suspaustą orą. Nenaudokite jo kitų dujų suspaudimui.
- Suspaustas oras, pagamintas šiuo kompresoriumi, nenaudotinas farmacijos, maisto, ligoninių sektoriuose ar oro balionų užpildymui. Naudojant orą šiems tikslams, jis turi būti specialiai apdorojamas (filtruojamas, sausinamas).

⚠ PRIVALOMA ŽINOTI

- Šis kompresorius nėra skirtas nepertraukiamam darbui. Kad neperkaistų elektros variklis, kompresorius turi veikti su pertraukomis, kaip nurodyta ant kompresoriaus techninių duomenų lentelės (pavyzdžiui S3-25 reiškia 2,5 min darbo ir 7,5min pertrauka. Variklio perkaitimo atveju, suveiks temperatūros apsauga (integruota kompresoriuje), kuri automatiškai išjungs maitinimą).
- Norint sklandžiai paleisti kompresorių po automatinio išsijungimo nuo perkaitimo, be jau nurodytų operacijų, slėgio relės mygtuką reikia perjungti į poziciją "OFF", o po to vėl į "ON" ir iš naujo įjungti kompresorių. (paragrafas 5.4).
- Kompresorius yra slėgio relė su vožtuvėliu, išleidžiančiu orą vėluojant užsidarymui ir, kuris palengvina variklio paleidimą ir dėl to yra normalu, kai kelias sekundes iš tuščio bako šnypščia oras (Tik D 200/8/6 ir D 115/8/6 SIL).

- Visi kompresoriai turi apsauginį vožtuvą, kuris padeda veikti tuo atveju, kai sugenda slėgio relė.
- Norint prijungti pneumatinį įrankį prie žarnos, sujungtos su kompresoriumi, būtina užsukti išeinančio iš resiverio oro ventilių arba reikia naudoti saugias

greitąsias jungtis, jungiančias įrankį su žarna.

- Naudojant suspaustą orą skirtingiems tikslams (nupūtimas, pneumatiniai įrankiai, lakavimas, plovimas naudojant plovimo skysčius ir t.t.) reikia žinoti ir laikytis atskiriems atvejams numatytų normatyvų.

2. SCHEMAS IŠDĖSTYMAS

1. Korpuso gaubtas
2. Slėginis indas
3. Ratas
4. Atraminė kojėlė
5. Greito blokavimo mova (sureguliuotas suspaustas oras)
6. Slėgio rodiklis (rodo dabartinį indo slėgį)
7. Slėgio reguliatorius
8. ON / OFF (ijungti / išjungti) jungiklis
9. Transportavimo rankena
10. Apsauginė sklendė
11. Drenažo sraigtas kondensato vandeniui
12. Slėgio rodiklis (rodo dabartinį indo slėgį)
13. Ašinis
14. Kamštis
15. Varžtas
16. Veržlė
17. Poveržlė

3. NAUDOJIMO SRITIS

Kompresorius yra skirtas gaminti suspaustą orą įrankiams, veikiantiems suspaustu oru.

Prašome įsidėmėti, kad mūsų įrangą neskirta naudoti reklamos, prekybos ar pramonės tikslams. Naudojant mūsų įrangą reklamai, prekybai arba pramonei, mūsų garantija nebus taikoma.

Įranga gali būti naudojama tik nurodytiems tikslams. Bet koks kitas naudojimas yra laikomas netinkamu naudojimui. Netinkamai naudojant įrangą pats naudotojas arba operatorius, bet ne gamintojas bus atsakingas už padarytą žalą, traumas ir visss kitas pasekmes.

4. KOMPRESORIAUS MONTAVIMO NURODYMAI

- Patikrinkite ar mašina po transportavimo nėra apgadinta. Jei pastebėsite žalą, nedelsiant susisieki su kompresorių pristatysia įmone.
- Kompresorius turi būti pastatytas šalia dirbančio vartotojo.
- Venkite ilgų oro ir elektros tiekimo linijų (ilgintuvų).
- Įsitinkite, kad įsiurbiamas oras yra sausas ir švarus.

- Nestatykite kompresoriaus nestabiliuose ir drėgnose vietose.
- Kompresorius gali būti naudojamas tik tam skirtose vietose (gera ventiliacija ir tinkama temperatūra nuo +5°C iki +40°C). Tose patalpose negali būti dulkių, rūgščių, garų, sprogių arba degių dujų.
- Kompresorius yra sukurtas naudoti sausose patalpose. Draudžiama kompresorių naudoti vietose, kuriose gali būti purškiamas vanduo.
- Prieš pradėdant darbą su prietaisu, būtina kompresoriaus pompoje patikrinti tepalų lygį.

5. SURINKIMAS IR PALEIDIMAS



Dėmesio!

Prieš naudojant pirmą kartą, privalote prietaisą iki galo sumontuoti.

5.1 Ratų montavimas (pav. 3-4)

Sumontuokite ratus taip, kaip nurodyta 3 ir 4 paveikslėliuose.

- Pav.3a-3b: Ratų komplekto surinkimas - A versija
Surinkinti paeiliui: a, b, c, d, e
- Pav.4a-4b: Ratų komplekto surinkimas - B versija

5.2 Atraminės kojėlės surinkimas (4 nuor.)

Atraminė kojėlė (guminė) turi būti surinkta kaip parodyta 5 Pav.

5.3 Įtampa

Kompresorius yra aprūpintas pagrindiniu kabeliu, su nuo elektros apsaugančiu jungikliu. Šis jungiklis gali būti prijungiamas prie bet kurio 230V ~ 50Hz lizdo, apsaugoto 16 A saugikliu. Prieš pradėdami naudoti mašiną įsitinkite ar pagrindinė srovė atitinka srovę, nurodytą įtamos lentelėje. Ilgi jungiamieji kabeliai, ilgintuvai, kabelių ritės ir t.t. gali sumažinti elektros srovę. Tai gali stabdyti variklį. Prie žemesnės nei +5°C temperatūros sušalusi variklio sistema gali neleisti paleisti variklį.

5.4 On / Off (ijungti / išjungti) jungiklis (8 nuor.)

5.4.1 D 200/8/24 - D 200/10/24 (pav. 2a)

DN 200/10/xx - DN 230/10/xx (pav. 2c)

Norint įjungti prietaisą, nustatyti jungiklį ON/OFF (8 nuor.) į padėtį I.

Norint išungti prietaisą, nustatyti jungiklį ON/OFF (8 nuor.) į padėtį O.

5.4.2 D 200/8/6 - D 115/8/6 SIL (pav. 2b)

Kompresorius įjungiamas pastumiant raudoną jungiklį (8 nuor.) į I padėtį.

Norint išjungti kompresorių, reikia pastumti raudoną jungiklį (8 nuor.) į O padėtį.

5.5 Slėgio reguliavimas

- Slėgį galite reguliuoti naudodami ant skydelio esantį slėgio reguliatorių (7 nuor.).
- Nustatytas slėgis gali būti naudojamas iš greito blokavimo movos. (5 nuor.).

5.6 Slėgio jungiklio nustatymas

Slėgio jungiklis yra nustatomas gamykloje.

5.6.1 D 200/8/6 - D 115/8/6 SIL - D 200/8/24

Ijungtas slėgis: 6 bar

Išjungtas slėgis: 8 bar

5.6.2 D 200/10/24 - DN 200/10/xx - DN 230/10/xx

Ijungtas slėgis: 8 bar

Išjungtas slėgis: 10 bar

6. VALYMAS IR PRIEŽIŪRA

⚠ Dėmesio! _____

Prieš atlikdami priežiūros ir valymo darbus, išjunkite visus prietaisus.

⚠ Dėmesio! _____

Palaukite kol kompresorius visiškai atvės. Galite nudegt!

⚠ Dėmesio! _____

Prieš atlikdami priežiūros ir valymo darbus, išleiskite visa orą iš slėginio indo.

6.1 Valymas

- Apsaugos priemonės laikykite kuo toliau nuo nešvarumų ir purvo. Valykite įrangą su švariu skudurėliu arba nupūskite nešvarumus bei dulkes suspaustu žemo slėgio oru.

- Mes rekomenduojame jums išvalyti įrenginius iš kart kai baigsite juos naudoti.
- Reguliariai valykite įrenginį drėgnu skudurėliu ir muilu. Nenaudokite valymo priemonių ir tirpiklių; jie gali pažeisti įrenginio plastikinės dalis. Saugokite, kad į įrenginio vidų nepratekėtų vanduo.
- Prieš valymo darbus privalote nuo kompresoriaus atjungti žarną ir purškimo įrankius. Nevalykite kompresoriaus vandeniu arba tirpikliais.

6.2 Vandens kondensatas

Vandens kondensatas kiekvieną dieną privalo būti išleidžiamas atidarius drenažo kaištį (11 nuor.) (slėginio indo apačioje).

⚠ Dėmesio! _____

Slėginio indo vandens kondensatas gali turėti tepalo likučių. Išpilkite kondensato vandenį į saugias, aplinkai nekenkiančias vietas.

6.3 Apsauginis vožtuvas (10 nuor.)

Apsauginė sklendė sumontuota aukščiausiam leistinam slėginio indo lygyje. Draudžiama reguliuoti apsauginę sklendę arba ištraukti jos kaištį.

Norėdami užtikrinti tinkamą darbą, kaskart įjunkite apsauginį vožtuvą. Traukite žiedą atitinkama jėga tol, kol išgirsite išleidžiamą suslėgtą orą. Tuomet žiedą paleiskite.

6.4 Laikymas

⚠ Dėmesio! _____

Ištraukite pagrindinį kabelį iš jungiklio, išdžiovinkite įrenginį ir kitus pneumatinius įrankius. Išjunkite kompresorių ir įsitikinkite, kad jis yra apsaugotas ir joks pašalinis asmuo negalės jo įjungti.

⚠ Dėmesio! _____

Kompresorių laikykite tik sausose vietose, jis negali būti prieinamas pašaliniais asmenimis.

TECINĖS PRIEŽIŪROS INTERVALAI

FUNKCIJA	PO PIRMŲ 100 VALANDŲ	KAS 100 VALANDŲ	
siurbiamo oro filtro valymas ir/arba filtruojančio elemento pakeitimas	•	•	
Kondensato pašalinimas iš oro resiverio	Periodiškai ir baigus darbą		

7. ŠALINIMAS IR PERDIRBIMAS

Įrankis ir jo priedai yra pagaminti iš įvairių medžiagų, tokių kaip metalas ir plastikas. Sugedę prietaisai turi būti pašalinti į specialias, tokio tipo atliekoms skirtas vietas. Apie tai teiraukitės pardavėjo arba miesto savivaldybės.

8. GALIMI SUTRIKIMAI IR VEIKSMAI JUOS PAŠALINTI

SUTRIKIMAS	PRIEŽASTIS	VEIKSMAI
Kompresoriui nedirbant iš slėgio relės vožtuvo prateka oras.	Kontrolės vožtuvas, kuris dėl nusidėvėjimo ar nešvarumų, esančių ant izoliacinio sluoksnio, neatlieka teisingai savo funkcijos.	Atsukti kontrolės vožtuvo šešiakampę galvutę, išvalyti vidų ir specialų guminių diskelių (jei susidėvėjęs pakeisti). Vėl uždėti ir gerai prisukti.
Darbo našumo sumažėjimas. Dažni įsijungimai. Žemi slėgio dydžiai.	Per didelis darbo našumas arba gali pradėti kristi papildomos detalės ir/ arba vamzdeliai. Gali būti, kad užsikimšo įsiurbimo filtras.	Sudėti į vietas sujungimų detales. Išvalyti arba pakeisti filtrą.
Kompresorius sustoja ir po keletos minučių automatiškai pradeda veikti.	Įsijungia terminė apsauga; priežastis - perkaito variklis.	Išvalyti oro praėjimo takus transporteryje. Išvėdinti patalpas.
Kompresorius po keletos bandymų įsijungti, sustoja.	Įsijungia terminė apsauga dėl variklio perkaitimo (kištuko atsijungimas darbo metu, menka maitinimo įtampa).	Paspausti įjungimo-išjungimo jungiklį. Išvėdinti patalpą. Palaukti keletą minučių ir kompresorius pasileis automatiškai.
Kompresorius nesustoja ir suveikia apsauginis vožtuvas.	Nereguliarus kompresoriaus veikimas arba sugedo slėgio relė.	Ištraukti kištuką ir kreiptis į paslaugų centrą.

Bet koks kitas remontas turi būti atliktas įgaliotų Aptarnaujančios įmonės atstovų, naudojant tik originalias dalis. Savavališkas kompresoriaus ardymas, remontavimas kelia pavojų, o suteikta garantija netenka galiojimo.

1. OHUTUSABINÕUD TÖÖTADES KOMPRESSORIGA

4 m kauguselt avaväljakul mõõdetud AKUSTIKA RÕHU väärtus vastab AKUSTIKA VÕIMSUSE väärtusele, mis on ära toodud kompressori kollasel etiketil, miinus 20 dB.

⚠ MIDA TULEKS TEHA

- Kompressorit tuleb kasutada üksnes selleks sobivas (hästi ventileeritud, temperatuuriga, mis jääb +50 C ja +400 C vahele) töökeskkonnas, kus puudub juurdepääs tolmule, hapetele ning süttimis- ja söövitusohtlikele gaasidele.
- Soovituslik vahemaa kompressori ning töökoha vahel on ca 4 m.
- Värvimistöödel annavad kompressori liiga lähedastest asukohast töökoha suhtes märku värvipritsmed rihmaratta labadel.
- Sisestage elektrijuhtme pistik oma kuju, pinge ja sageduse ning kehtivatele normatiividele vastavasse pesasse.
- Pikendusjuhtmed ei tohi olla pikemad kui 5 m ja juhtmevõimsus mitte alla 1.5mm².
- Samuti pole soovitatav kasutada erineva pikkusega pikendusjuhtmeid, adaptereid ja mitmepistikulisi pesasid.
- Kompressori väljalülitamiseks kasutage alati ja ainult I/O lüli.
- Kompressori liigutamiseks kasutage käepidet.
- Kompressor peab töötades asetsema horisontaalsel ja tasasel pinnal.

⚠ MIDA EI TOHIKS TEHA

- Ärge suunake suruõhku inimeste, loomade ega ka enda kehaosade suunas. (Töötades kasutage kaitseprille kaitsmaks silmi surve poolt ülles puhutud võõrkehade eest.)
- Ärge suunake suruõhutööriistadega pihustatavaid vedelikke kompressori suunas.
- Elektrilöögi vältimiseks ärge puudutage kompressorit märgade kättega ega paljajalu olles.
- Kompressori toitekaabli pistikupesast väljatõmbamiseks või seadme ümberpaigutamiseks hoidke kinni pistikust, mitte juhtmet.
- Ärge jätke kompressorit vihma, päikese, lume vms meelevalda.
- Ärge transportige kompressorit siis, kui paak on rõhu all.

- Ärge tehke paagi kallal keevitus- ega mehaanilisi töid. Defektide või korrosiooni märkide ilmnedes tuleb paak täielikult välja vahetada.
- Ärge lubage kompressori lähedale lapsi ega loomi. Ebakompetentsetel isikutel on kompressori kasutamine keelatud.
- See seade ei ole mõeldud kasutamiseks inimeste poolt (kaasa arvatud lapsed), kelle füüsilised, sensoriaalsed või vaimsed võimed on ebapiisavad, või puudub kogemus ja teadmised, välja arvatud juhul, kui seadme kasutamist puudutavates küsimustes neid jälgib või juhendab nende ohutuse eest vastutav isik.
- Laste puhul peab toimuma järelevalve, et nad seadmega ei mängiks.
- Ärge asetage süttivaid, nailonist või riidest esemeid kompressori kõrvale ega peale.
- Ärge puhastage masinat süttivate vedelike ega lahustega. Kasutage üksnes niisket lappi, olles eelnevalt veendunud, et pistik on elektrikontaktist väljas.
- Kompressor on ette nähtud ainult õhu kokkusurumiseks. Ärge kasutage seadme puhul mingit muud tüüpi gaasi.
- Kompressoriga toodetud suruõhk ei ole piisavalt kvaliteetne kasutamaks seda toiduainete - või ravimitööstuses või haiglates. Selleks tuleb kasutada lisaseadmeid (filtrid jne). Samuti on keelatud täita hingamisõhu suruõhballoone.

⚠ MIDA PEAB KINDLASTI TEADMA

- Käesolev kompressor on valmistatud tööks tehnilisel plaadil ära toodud vastavate vaheaegadega (näiteks S3-25 tähistab 2,5 minutit tööd ja 7,5 minutit vaheaega), vältimaks elektrimootori liigset ülekuumenemist. Juhul, kui liiga pideva töötõttu kompressor siiski kuumeneb üle, rakendub mootori termokaitse ning kompressor lülitub välja.
- Ühefaasiliste kompressorite puhul tuleb vajutada mootori elektrikarbikul asuvat bimetallkaitse nuppu (paragrahv 5.4).
- Kompressor on varustatud rõhulüliti aeglaselt sulguva õhueemaldusklapiga, mis lihtsustab mootori käivitamist ja seepärast on normaalne kui tühjast paagist lekib paari sekundi vältel õhku (ainult D 200/8/6 ja D 115/8/6 SIL jaoks).
- Kõik kompressorid on varustatud kaitseklapiga, mis rakendub siis, kui rõhuautomaat mingil põhjusel ei lülita kompressorit välja, tagades nii selle turvalisuse.
- Tööriistade ühendamisel suruõhuvoolikuga kompressori külge peate meeles pidama, et voolikus

võib olla rõhk. Lisaseadeldiste monteerimise ajal on rangelt kohustuslik katkestada õhuvoo väljumine.

- Suruõhu kasutamisel erinevatel ettenähtud

kasutamisuhtudel (puhumine, pneumaatilised tööriistad, värvimine, pesemine vesilahustega jne.) tuleb tunda ja pidada kinni igat erijuhtu puudutavast normatiivist.

2. SEADME KIRJELDUS

1. Vandi kate
2. Paak
3. Ratas
4. Tugijalas
5. Kiirliitmik (reguleeritud suruõhk)
6. Manomeeter (seadistatud surve näit)
7. Rõhuregulaator
8. Toitelüliti
9. Transpordikäepide
10. Kaitseventiil
11. Kondensaadi väljalaskekork
12. Manomeeter (Paagi surve näit)
13. Telg
14. Kork
15. Polt
16. Mutter
17. Seib

3. KASUTUSVALDKOND

Kompressor on ette nähtud suruõhu tootmiseks suruõhutööriistade jaoks.

Võtke palun arvesse, et meie seadmed ei ole konstrueeritud ettevõtluses, käsitöõnduses ega tööstuses kasutamise otstarbel. Me ei anna mingit garantiid, kui seadet kasutatakse ettevõtluses, käsitöõnduses või tööstuses jt sarnastel tegevusaladel.

Masinat võib kasutada ainult sihipärasel otstarbel. Igasugune teisel otstarbel kasutamine ei ole sihipärane. Kõigi sellest tulenevate kahjude või vigastuste eest vastutab kasutaja/käitaja ja mitte tootja.

4. ÜLESSEADMISJUHISED

- Kontrollige, kas seadmel on transpordikahjustusi. Teavitage võimalikest kahjustustest koheselt transpordiettevõtet, mille kaudu kompressor tarniti.
- Kompressor tuleb üles seada tarbija lähedusse.
- Vältige pikki õhuvoolikuid ja pikki toitejuhtmeid (pikendusjuhet).
- Hoolitsege selle eest, et sisseimetav õhk oleks kuiv ja tolmuvaba.
- Ärge pange kompressorit üles niiskesse või märga ruumi.
- Kompressorit võib käitada ainult sobivates ruumides

(hästi ventileeritud, temperatuurid +5°C kuni 40 °C). Ruumis ei tohi olla tolmu, happeid, aure ega plahvatavaid või süttivaid gaase.

- Kompressor sobib kuivades ruumides kasutamiseks. Seadet ei tohi kasutada kohtades, kus töötatakse veepihustiga.
- Enne kasutuselevõttu tuleb kontrollida kompressori pumba õlitaset.

5. MONTAAŽ JA KASUTUSELEVÖTT



Tähelepanu! _____

Seade tuleb enne kasutuselevõttu täielikult kokku panna!

5.1 Rataste paigaldamine (joonistel 3-4)

Kaasasolevad rattad tuleb paigaldada vastavalt joonisele 3-4.

- Joon. 3a - 3b: rataste komplekti monteerimine - A versioon
Monteerida järjestikku: a, b, c, d, e
- Joon. 4a - 4b: rataste komplekti monteerimine - B versioon

5.2 Tugijalase paigaldamine (viite 4)

Tugijalas (kummist) peab olema monteeritud vastavalt joonisele 5.

5.3 Võrguühendus

Kompressori toitejuhe on varustatud maandusega pistikuga. Selle võib ühendada igasse 230V ~ 50 Hz maandusega pistikupessa, mille kaitse on 16 A. Enne kasutuselevõttu veenduge, et võrgupinge vastab masina andmesildil toodud tööpingele. Pikad toitejuhtmed, pikendusjuhtmed, kaablitruumid jms põhjustavad pingelangust ja võivad mootori käivitumist takistada. Temperatuuridel alla +5 °C häirib mootori käivitamist hõõrdumine.

5.4 Toitelüliti (viite 8)

5.4.1 D 200/8/24 - D 200/10/24 (joonis 2a)

DN 200/10/xx - DN 230/10/xx (joonis 2c)

Seadme käivitamiseks vii ON/OFF lüliti (viite 8) asendisse I.

Seadme välja lülitamiseks vii ON/OFF lüliti (viite 8) asendisse O.

5.4.2 D 200/8/6 - D 115/8/6 SIL (joonis 2b)

Kompressor käivitatakse tõmmates punast nuppu (viite

8) I asendisse.

Kompressorit välja lülitamiseks tuleb vajutada punane nupp (viite 8) O asendisse.

5.5 Rõhu seadistamine

- Rõhu saab seadistada manomeetri (viite 6) küljesasuva rõhuregulaatoriga (viite 7).
- Seadistatud rõhku saab kiirühendusest (viite 5).

5.6 Rõhulüliti seadistus

Rõhulüliti on tehases seadistatud.

5.6.1 D 200/8/6 - D 115/8/6 SIL - D 200/8/24

Sisselülitusrõhk u 6 bar

Väljalülitusrõhk u 8 bar

5.6.2 D 200/10/24 - DN 200/10/xx - DN 230/10/xx

Sisselülitusrõhk u 8 bar

Väljalülitusrõhk u 10 bar

6. PUHASTAMINE JA TEHNILINE HOOLDUS

 Tähelepanu! _____

Enne igat puhastus- ja hooldustööd tõmmake pistik pistikupesast välja.

 Tähelepanu! _____

Oodake kuni kompressor on täiesti maha jahtunud!
Põletusoh!

 Tähelepanu! _____

Enne kõiki puhastus- ja hooldustöid tuleb paak rõhu alt vabastada.

6.1 Puhastamine

- Hoidke kaitseseadeldised nii tolmujamustusevabad kui võimalik. Pühkige seadet puhta lapiga või kasutage madala survegasuruõhku.
- Soovitame seadet pärast iga kasutamist kohepuhastada.
- Puhastageseadet korrapäraselt niiskelapijävahese vedelseebiga. Ärge kasutage puhastusvahendeid või lahusteid; need võivad kahjustada seadme plastdetalle. Arvestagesellega, et seadme sisemusse ei tohi vett sattuda.

- Enne puhastamist tuleb voolikjapihustikompressorit küljest ära võtta. Kompressorit ei võipuhastada vee, lahustite vms-ga.

6.2 Kondensvesi

Kondensvesi tuleb iga päev vee-eemaldusventiili (viite 11) (paagi põhja all) kaudu välja lasta.

 Tähelepanu! _____

Paagi kondensvesi sisaldab õlijääke. Viige kondensvesi keskkonnateadlikult vastavasse kogumiskohta.


6.3 Kaitseventiil (viite 10)

Kaitseventiil on seadistatud paagi suurimale lubatud rõhule. Kaitseventiili ei tohi reguleerida ja selle plommi ei tohi eemaldada. Et kaitseventiil vajadusel õigesti funktsioneeriks, tuleb seda aeg-ajalt rakendada. Tõmmake rõngast nii tugevasti, et suruõhk väljub kuuldavalt. Seejärel laske rõngas lahti.

6.4 Hoiustamine

 Tähelepanu! _____

Tõmmake võrgupistik pistikupesast, laske seadme stja kõigist ühendatud suruõhuriistadest õhk välja. Pange kompressor nii, et kõrvalised isikud ei saaksseda loata kasutada.

 Tähelepanu! _____

Hoidke kompressorit ainult kuivas ja kõrvalistele isikutele ligipääsmatus kohas. Ärge kallutage, hoidke ainult püstiasendis!

7. JÄÄTMEKÄITLUS JA TAASKASUTUS

Kompressor ja selle tarvikud koosnevad erinevatest materjalidest, nagu nt metall ja plastmass. Viigekatkised detailid spetsiaalsesse kogumiskohta. Uurige järele erikauplusest või kohalikust omavalitsusest!

HOOLDUSE INTERVALLID

FUNKTSIOON	PEALE ESIMEST 100 TUNDI	IGA 100 TUNNI JÄREL	
Sisselaske filtri puhastamine ja/või filtreeriva elemendi väljavahetamine	•	•	
Paagi tühjendamine kondensaadist	Perioodiliselt ja töö lõppedes		

8. VEAD JA NENDE KÕRVALDAMINE

VIGA	PÕHJUS	TEGEVUS
Kompressor ei tööta, rõhulüliti klapist imbub välja õhku	Tagasilöögiklapp ei teosta õieti oma funktsioone seoses kulumise või mustusega isolatsioonikihil	Keerake lahti tagasilöögiklapi kuusnurkne pea, puhastage sisu ja spetsiaalsest kummist rõngas (kui on kulunud, siis vahetage välja). Pange peale tagasi ja keerake hästi kinni.
Töö produktiivsuse vähenemine. Sagedad sisselülitumised. Madalad rõhusuurused	Nõuakse liiga suurt töötulemit. Lekked torudest või tihenditest .Võimalik, et on umbes õhufilter	Vahetage välja ühenduste tihendid. Puhastage või vahetage välja filter.
Kompressor jääb seisma ja hakkab paari minuti pärast automaatselt tööle	Lülitub sisse termokaitse; põhjus – mootor kuuenes üle	Puhastage konveieri õhu läbukäigurajad. Tuulutage ruumi.
Kompressor jääb peale paari sisselülitumiskatset seisma	Seoses mootori ülekuumenemisega (pistiku eemaldamine töö ajal, halb toitepinge) lülitub sisse termokaitse	Vajutage sisse-väljalülitamise lülitit. Tuulutage ruum. Oodake mõned minutid ja kompressor käivitub automaatselt.
Kompressor ei jää seisma ja käivitub ohutusklaap	Kompressori ebaregulaarne töö või rikkis rõhulüliti	Tõmmake pistik välja ja pöörduge teeninduskeskusesse.

Ülejäänud kompressoriga seotud remonditöödeks tuleb ühendust võtta valmistaja poolt volitatud hooldusfirmaga. Omavoliiline demontaaž võib muuta garantiitingimusi.

1. DROŠĪBAS NOTEIKUMI LIETOŠANAS LAIKĀ

AKUSTISKA SPIEDIENA *izmērīta uz 4 m brīvajā laukā vērtība ir identiska AKUSTISKAS JAUDAS vērtībai, kas ir paziņota uz dzeltenas birkas kas ir uz kompresora, minuss 20 dB.*

⚠ KO DRĪKST DARĪT

- Kompresors ir jālieto piemērotās vietās (labi vēdināmās, kur gaisa temperatūra ir starp +5 C un +40 C), to nekad nedrīkst lietot, kad ir putekļi, skābes, tvaiki, eksplozīvas vai uzliesmojošas gāzes.
- Vienmēr ieverot vismaz 4 m. drošu attālumu starp kompresoru un darba vietu.
- Krāsas, kas var atrasties uz kompresora siksnas aizsarga lakošanas operācijas laikā, norāda, ka attālums ir par mazu.
- Iespraust kontaktdakšu, pēc formas, sprieguma un frekvences spēkā esošiem normatīviem atbilstošā elektriskā tīkla rozetē.
- Lietot pagarinātājus ar elektrisko vadu, kas nav garāks par 5 m. un ar vada jaudīgumu ne mazāku kā 1.5 mm².
- Nav ieteicams lietot pagarinātāju, kas atšķiras pēc garuma, vairākus savienojumus vai sekcijas.
- Vienmēr lietojiet spiediena releja slēdzi, vēloties kompresoru izslēgt.
- Ja vēlieties kompresoru pārvietot citur, vienmēr lietojiet rokturi.
- Kompresoram strādājot, tam ir jābūt novietotam uz stabila un horizontāla atbalsta, lai nodrošinātu pareizu eļļošanu.

⚠ KO NEDRĪKST DARĪT

- Nekad nepavērsiet gaisa strūklu pret cilvēkiem, dzīvniekiem vai pret sevi (Lietojiņiet aizsargbrilles, lai pasargātu acis no gaisa plūsmas pacelto svešķermeņu iekļūšanas acīs).
- Nekad nepavērsiet smidzināmo šķidrums, kas pievienots kompresoram, pret pašu kompresoru.
- Nelietojiņiet mehānismu, ja ir basas kājas, vai tad, ja rokas vai kājas ir mitras.
- Neraut aizbarošanas vada, ja jāizrauj kontaktdakša vai jāpavelk kompresors.
- Neatstāt mehānismu laika apstākļu iedarbībai (lietus, saule, migla, sniegs).
- Nenogāzt kompresoru ar bāku, kas atrodas kompresorā.
- Neveikt metināšanas darbus vai mehāniskus

labojumus bākā. Gadījumā ja ir defekts vai korozijas pazīmes, nekavējiņoties to nomanīt.

- Neatļaut nekompentētām personām strādāt ar kompresoru. Neatļaut bērniem un dzīvniekiem atrasties darba vietas tuvumā.
- Šī ierīce nav paredzēta lietošanai personām (tostarp bērniem) ar fiziskiem, sensoriem vai mentāliem traucējumiem vai personām, kurām pietrūkst pieredzes un zināšanu, izņemot, ja par viņu drošību atbildīgais veic uzraudzību vai ir apmācījis šīs personas par šīs ierīces lietošanu.
- Bērni jāuzrauga, lai viņi nerotāļjas ar šo ierīci.
- Nelikt uzliesmojošus objektus, neilona vai audekla priekšmetus blakus / vai uz kompresora.
- Neīrīt ierīci ar uzliesmojiņiem šķidrums vai šķīdinātājiem. Tīrīt tikai ar mitru auduma gabaliņu pēc tam, kad pārliecinājiņties par to, ka kontaktdakša ir izrauta no elektrotīkla.
- Kompresora darbs ir tieši saistīts ar gaisa spiedienu. Nelietot ierīci nevienam citam gāzes tipam.
- Saspiesto gaisu, ko ražo ierīce, nedrīkst lietot farmācijas, pārtikas vai slimnīcu sektoros, izņēmus var būt tikai pēc speciālas apstrādes, to nedrīkst izmantot gaisa balonu uzpildei.

⚠ LIETAS, PAR KURĀM IR JĀZINA

- Šīs kompresors ir ražots, lai atbilstoši strādātu ar pārtraukumiem, kas ir norādīti tehnisko datu plāksnītē (piemēram S3-25 nozīmē 2,5min darba un 7,5min pārtraukumu), lai izvairītos no pārāk lielas elektromotora pārkāršanas. Gadījumos, ja tomēr tā notiek, ieslēdzas motora termodrošinātājs, kurš automātiski atvieno spriegumu, ja temperatūra kļūst pārāk augsta, pārāk lielas strāvas izmantošanas dēļ.
- Lai uzlabotu ierīces palaišanas procesu, bez jau norādītās operācijas, nepieciešams piespiest spiediena releja pogu, uzstādīt izslēgšanas pozīcijā un ieslēgt no jauna. (nodaļa 5.4).
- Kompresori ir spiediena relejs ar ventili, kas izlaiž gaisu, ja nokavējas aizvēršanās, kas atvieglo motora palaišanu; tādēļ ir normāla parādība, ja dažas sekundes no tukšas bākas šņac gais (tikai modelim D 200/8/6 un D 115/8/6 SIL).
- Visi kompresori ir ar drošības ventili, kurš nostrādā tad, ja spiediena relejs strādā neregulāri, tādā veidā nodrošinot ierīces drošību.
- Jebkuras pneimatiskās ierīces pieslēgšanas pie kompresora izpūšamā saspiestā gaisa, caurules operācijas laikā ir stingri aizliegts pārtraukt gaisa

padevi, kas izplūst no caurules.

- Lietojot saspiestu gaisu lietošanai paredzētos, bet atšķirīgos procesos (pūst, pneimatiskajām

ierīcēm, lakošanai, mazgāšanai tikai ar ūdeni u.t.t.) nepieciešams zināt un ievērot katram darbības veidam paredzētos normatīvus.

2. SHĒMA

1. Apvalka pārsegs
2. Spiedtrauks
3. Rītenis
4. Vadritenītis (vai atbalsta kāja)
5. Ātrais savienojums (regulētam saspieštam gaisam)
6. Manometrs (iestatītā tvertnes spiediena nolāstīšanai)
7. Spiediena regulators
8. IESL./IZSL. slēdzis
9. Transportēšanas rokturis
10. Drošības vārsts
11. Kondensācijas ūdens drenāžas aizgrieznis
12. Manometrs (tvertnes spiediena nolāstīšanai)
13. Ass
14. Skava
15. Skrūve
16. Uzgrieznis
17. Paplāksne

3. PIELIETOJUMS

Kompresors paredzēts saspiesta gaisa ražošanai pieņematiskajiem instrumentiem.

Lūdzu, ņemiet vērā, ka mūsu aprīkojums nav paredzēts komerciāliem vai rūpnieciskiem pielietojumiem. Garantija zaudēs spēku, ja mašīna tiks izmantota komerciāliem, rūpnieciskiem vai līdzvērtīgiem pielietojumiem.

Mašīnu drīkst izmantot tikai tās paredzētajam pielietojumam. Jebkurš cits pielietojums tiek uzskatīts par neatbilstošu pielietojumu. Par materiāliem zaudējumiem vai traumām, kas radušās neatbilstoša pielietojuma rezultātā, atbild lietotājs/operators, nevis ražotājs.

4. PUNKTI, KURI JĀŅEM VĒRĀ, UZSTĀDOT KOMPRESORU

- Pārbaudiet, vai mašīnai nav transportēšanas bojājumu pazīmju. Nekavējoties ziņojiet par bojājumiem uzņēmumam, kas piegādāja kompresoru.
- Kompresors jāuzstāda netālu no patērētāja.
- Izvairieties lietot garus gaisvadus un elektropadeves līnijas (pagarinātājus).
- Pārliecinieties, ka iepildes gaiss ir sauss un bez putekļiem.
- Neuzstādi kompresoru mitās telpās.
- Kompresoru var izmantot tikai piemērotās telpās

(ar labu ventilāciju un apkārtējo temperatūru no +5 °C līdz +40 °C). Telpā nedrīkst būt putekļu, skābju, tvaiku un eksplozīvu vai uzliesmojošu gāzu.

- Kompresors paredzēts lietošanai sausās telpās. Aizliegts lietot kompresoru vietās, kurās tiek izsmidzināts ūdens.
- Jāpārbauda eļļas līmenis kompresora sūknī, pirms sākt iekārtas lietošanu.

5. MONTĀŽA UN EKSPLUATĀCIJAS SĀKŠANA

⚠ *Bridinājums!*

Jums pilnībā jāsaliek ierīce, pirms lietot to pirmo reizi.

5.1 Rīteņu uzstādīšana (3. – 4. att.)

Uzstādi komplektācijā iekļautos rīteņus, kā parādīts 3. un 4. attēlos.

- 3a. un 3b. att.: Rīteņu komplekta salikšana - versija A
Secīga salikšana: a, b, c, d, e
- 4a. un 4b. att.: Rīteņu komplekta salikšana - versija B

5.2 Atbalsta kājas uzstādīšana (4. poz.)

Uzstādi gumijas atbalsta kāju, kā parādīts 5. attēlā.

5.3 Spriegums

Kompresors ir aprīkots ar barošanas kabeli ar drošu kontaktdakšu. To var pieslēgt jebkurai 230V ~ 50Hz drošai rozetei, kuru aizsargā 16 A drošinātājs. Pirms mašīnas lietošanas pārliecinieties, ka barošanas spriegums atbilst specifikācijām datu plāksnītē. Gari barošanas vadi, pagarinātāji, vadu rullji utt. var izraisīt sprieguma kritumu un traucēt motora iedarbināšanu. Ja temperatūra ir zem +5°C, motora iedarbināšanu var traucēt saķeršanās.

5.4 Iesl./izsl. slēdzis (8. poz.)

5.4.1 D 200/8/24 - D 200/10/24 (2a. att.)

DN 200/10/xx - DN 230/10/xx (2c. att.)

Lai ieslēgtu iekārtu, pārlēdziet Iesl./izsl. slēdzi (8. atsc.) pozīcijā I.

Pārlēdziet Iesl./izsl. slēdzi (8. atsc.) pozīcijā O, lai izslēgtu iekārtu.

5.4.2 D 200/8/6 - D 115/8/6 SIL (2b. att.)

Lai ieslēgtu kompresoru, pavelciet sarkano pogu (8. atsc.) pozīcijā I.

Lai izslēgtu kompresoru, vēlreiz iespiediet sarkano pogu (8. atsc.) līdz pozīcijai O.

5.5 Spiediena regulēšana

- Jūs varat regulēt manometra (6. poz.) spiediena rādījumu, izmantojot spiediena regulatoru (7. poz.).
- Iestatītais spiediens tiks iegūts no ātrā savienojuma vietas (5. poz.).

5.6 Piediena releja regulēšana

Spiediena relejs tiek iestatīts rūpnīcā.

5.6.1 D 200/8/6 - D 115/8/6 SIL - D 200/8/24

leslēģšanās spiediens: 6 bāri
 izslēģšanās spiediens: 8 bāri

5.6.2 D 200/10/24 - DN 200/10/xx - DN 230/10/xx

leslēģšanās spiediens: 8 bāri
 izslēģšanās spiediens: 10 bāri

6. TĪRĪŠANA UN APKOPE

⚠ Brīdinājums! _____

Atvelciet elektroapgādes vadu, pirms veikt iekārtas tīrīšanas un apkopes darbus.

⚠ Brīdinājums! _____

Pagaidiet, līdz kompresors ir pilnībā atdzisis. Apgedumu bīstamība!

⚠ Brīdinājums! _____

Vienmēr izlaidiet no tvertnes spiedienu, pirms veikt tīrīšanas vai apkopes darbus.

6.1 Tīrīšana

- Turiet drošības ierīces pēc iespējas tālu no netīrumiem un putekļiem. Noslaukiet iekārtu ar tīru drānu vai izpūtiet ar saspiestu gaisu ar zemu spiedienu.
- Mēs iesakām tīrīt iekārtu uzreiz pēc lietošanas.
- Tīriet iekārtu regulāri ar mitru drānu un nelielu daudzumu mīkstu ziepju. Neizmantojiet tīrīšanas līdzekļus vai šķīdinātājus, kas var būt agresīvi pret iekārtas plastmasas daļām. Nodrošiniet, lai iekārtas iekšpusē nevarētu iekļūt ūdens.

- Pirms tīrīšanas jāatvieno šļūtene un izsmidzināšanas instrumenti no kompresora. Neīrīet kompresoru ar ūdeni, šķīdinātāju vai līdzīgām vielām.

6.2 Kondensāta ūdens

Kondensāta ūdens katru dienu jāiztecina pa drenāžas vārsta atveri (11. poz.) (spiedtrauka grīdā).

⚠ Brīdinājums! _____

Kondensāta ūdens no spiedtrauka satur eļļas nosēdumus. Utilizējiet kondensāta ūdeni videi draudzīgā veidā atbilstoša savākšanas punktā.

6.3 Drošības vārsts (10. poz.)

Drošības vārsts ir iestatīts uz augstāko pieļaujamo spiedtrauka spiedienu. Aizliegts regulēt drošības vārstu vai izņemt blīvi.

Laiku pa laikam attaisiet drošības vārstu, lai pārliecinātos, ka tas darbojas, kā paredzēts. Pavelciet gredzenu ar pietiekamu spēku, līdz izdzirdat saspiesta gaisa izplūšanu. Pēc tam atlaidiet gredzenu atkal.

6.4 Glabāšana

⚠ Brīdinājums! _____

Atvienojiet elektropadeves vadu no rozetes un ventilējiet iekārtu un visus pneimatiskos instrumentus. Izslēdziet kompresoru un pārliecinieties, ka tas ir nodrošināts, lai to nevarētu iedarbināt nepilnvarota persona.

⚠ Brīdinājums! _____

Glabājiet kompresoru tikai sausā vietā, kurā tam nevar piekļūt nepilnvarotas personas. Vienmēr glabājiet taisni, nekādā gadījumā ne sagāztu!

7. UTILIZĀCIJA UN OTRREIZĒJĀ PĀRSTRĀDE

Iekārta un tās piederumi ir izgatavoti no dažādiem materiāliem, piemēram, metāliem un plastmasām. Bojātus komponentus jāutilizē kā speciālos atkritumus. Konsultējieties ar savu pārstāvi vai vietējo municipalitāti.

APKOPES STARPLAIKI

DARBĪBA	PĒC PIRMĀM 100 STUNDĀM	KATRAS 100 STUNDAS	
lesūķšanas filtra tīrīšana un/vai filtrējoša elementa maiņa	•	•	
Blīves izkraušana no rezervuāra	Periodiski un darba beigās		

8. IESPĒJAMĀS ANOMĀLIJAS UN AR TO SAISTĪTĀS PIEĻAUJAMĀS DARBĪBAS


ANOMĀLIJA	IEMESLI	DARBĪBAS
Spiediena releja ventilis laiž gaisu, kad kompresors nedarbojas.	Kontroles vārsts, nodiluma vai netīrību dēļ, kas sakrājas uz izolācijas slāņa, neveic pareizi savas funkcijas.	Atskrūvēt kontroles vārsta sešstūra galvu, iztīrīt iekšpusi un speciālo gumijas disku (nomainīt, ja tas ir nodilis). Salikt atpakaļ un kārtīgi pieskrūvēt.
Darba produktivitātes samazināšanās, bieža ieslēgšanās. Zems spiediens.	Pārlicīga lietošana vai var sākt izjukt savienojumi un / vai caurules. Var būt, ka ir aizsērējis iesūkšanas filtrs.	Salikt vietā savienojumus. Iztīrīt vai nomainīt iesūkšanas filtru.
Kompresors apstājas un pēc dažām minūtēm automātiski uzsāk darbību.	Ieslēdzas termodrošinātājs; iemesls – pārkarsēja dzinējs.	Iztīrīt gaisa caurejas takas transporterī. Izvēdināt telpas.
Kompresors pēc dažiem mēģinājumiem ieslēgties, apstājas.	Ieslēdzas termodrošinātājs dzinēja pārkarsēšanas dēļ (kontaktdakšīņas atslēgšana darba laikā, nepietiekams barošanas spriegums).	Nospīest ieslēgšanas – izslēgšanas slēdzi. Izvēdināt telpu. Pagaidiet dažas minūtes un kompresors uzsāks darbību automātiski.
Kompresors neapstājas un sāk darboties drošības ventilis.	Neregulāra kompresora darbība vai bojājas spiediena relejs.	Izraut kontaktdakšīgu un griezties Pakalpojumu centrā.

Jeb kāda cita veida labošanu drīkst veikt tikai pilnvarotā Pakalpojumu Centrā, pieprasot oriģinālās rezerves daļas. Nepieļaujama ierīces atvēršana var radīt draudus lietotājam un jebkurā gadījumā padara garantiju par spēkā neesošu.

memo

A series of horizontal dotted lines for writing.

Livello di potenza acustica garantito dB(A) - Guaranteed sound power level dB(A)

Modello / Model	HP	kW	L_{WAm} (dB)	L_{WA} (dB) 														
				0	6	10	24	30	35	50	100	150	200	270				
D 115/8/6 SIL	1	0,75	83,1		85													
D 200/8/6 - D 200/8/24 - D 200/8/24 ECO - D 200/10/24 - DN 200/10/24 - DN 230/10/24 - DN 200/10/50 - DN 230/10/50	1,5	1,1	95,1			97												
				Capacità serbatoio (l) / Tank capacity (l)														

Conforme d.lgs. N. 262/02

La conformità all'allegato VI - proc. 1 della direttiva 2000/14/CE è stata controllata da
2000/14/EC annex VI - proc. 1 conformity assessment made by

DNV - MODULO UNO S. c. a. r. l.
Viale Colleoni 9
Agrate Brianza (MI) - ITALIA

Dichiarazione di conformità CE - Declaration of compliance EEC - Déclaration de conformité CE - EG Konformitätserklärung
Declaración de conformidad CE - Declaração de conformidade CE - Verklaring van overeenstemming EEG - CE-Overensstemmelseserklæring
Försäkran om CE-överensstämmelse - CE Vaatimustenmukaisuusvakuutus - Δηλώση συμμορφωσης CE - Oświadczenie o zgodności KE - Izjava o skladnosti
direktivama CE - Izjava o skladnosti ES - EK Megfelelési nyilatkozat - ES Prohlášení o shodě - Prehlásenie ES o zhode - Декларация о соответствии нормам
EO - EF-overensstemmelseserklæring - AT uytgunluk beyanı - Declarație de conformitate CE - Декларация за съответствие по стандарт на EO
Izjava o skladnosti propisima EZ - Deklaracija dėl EB reikalavimų vykdymų - Vastavusdeklaratsioon EK - Paziņojums par atbilstību EK prasībām

NOI DICHIARIAMO CHE LA COSTRUZIONE DEL SEGUENTE PRODOTTO - WE DECLARE THAT THE FOLLOWING PRODUCT - LA SOCIÉTÉ DECLARE QUE LA CONSTRUCTION DU PRODUIT SUIVANT - WIR ERKLÄREN HIERMIT, DASS DIE KONSTRUKTION DES NACHFOLGEND AUFGEFÜHRTEN PRODUKTES NOSOTROS DECLARAMOS QUE LA CONSTRUCCIÓN DEL SIGUIENTE PRODUCTO - NÓS DECLARAMOS QUE A CONSTRUÇÃO DO PRODUCTO SEGUINTE WIJ VERKLAREN DAT DE CONSTRUCTIE VAN ONDERSTAAND PRODUCT - VI ERKLÆRER, AT KONSTRUKTIONEN AF NEDENSTÅENDE PRODUKT VI FÖRSÄKRAR ATT KONSTRUKTIONEN HOS FÖLJANDE PRODUKT - VAKUUTAMME, ETTÄ SEURAAVA TUOTE ON VALMISTETTU EMEIŞ ΔΗΛΩΝΟΥΜΕ ΟΤΙ Η ΚΑΤΑΣΚΕΥΗ ΤΟΥ ΠΑΡΑΚΑΤΩ ΠΡΟΪΟΝΤΟΣ - OŚWIADCZAMY, ŻE BUDOWA NASTĘPUJĄCEGO WYROBU MI POTVRĐUJEMO DA JE OVAJ PROIZVOD KONSTRUIRAN - IZJAVLJAMO, DA JE V NADALJEVANJU NAVEDEN PROIZVOD KJUELENTJÜK, HOGY AZ ALÁBBI TERMÉK SZERKEZETE - PROHLÁŠUJEME, ŽE VÝROBA TOHOTO VÝROBKU - PREHLASUJEME, ŽE VÝROBA TOHOTO VÝROBKU ЗАЯВЛЯЕМ, ЧТО КОНСТРУКЦИЯ ИЗДЕЛИЯ - VI ERKLÆRER AT KONSTRUKSJONEN AV DET FØLGENDE PRODUKTET - AŞAĞIDA BELİRTİLEN ÜRÜN İMALİNİN SE DECLARĂ CĂ DIN PUNCT DE VEDERE CONSTRUCTIV PRODUSUL - ДЕКЛАРИРАМЕ, ЧЕ ИЗРАБОТВАНЕТО НА СЛЕДНИЯ ПРОДУКТ MI POTVRĐUJEMO DA JE OVAJ PROIZVOD KONSTRUISAN - PAREIŞKIAME, KAD ŠIS PRODUKTAS - KINNITAME, ET JÄRGMINE TOODE MÉS PAZIŅOJAM, KA SEKOJOŠAIS PRODUKTS

È CONFORME ALLE SEGUENTI DISPOSIZIONI - WAS BUILT IN COMPLIANCE WITH THE FOLLOWING DISPOSITIONS
EST CONFORME AUX DISPOSITIONS SUIVANTES - MIT DEN FOLGENDEN VORSCHRIFTEN ÜBEREINSTIMMT
ESTÁ CONFORME CON LAS SIGUIENTES DISPOSICIONES - ESTÁ EM CONFORMIDADE COM AS SEGUINTES DISPOSIÇÕES
IN ÖVERENSTEMMING IS MET DE VOLGENDE BEPALINGEN - OPFYLDER FØLGENDE FORSKRIFTER
ÄR I ÖVERENSSTÄMMELSE MED FÖLJANDE FÖRESKRIFTER - ALLAOLEVIEN SÄÄDÖSTEN MUKAISESTI - ΣΥΜΜΟΡΦΩΝΕΤΑΙ ΜΕ ΤΙΣ ΑΚΟΛΟΥΘΕΣ ΔΙΑΤΑΞΕΙΣ
JEST ZGODNA Z NIŻEJ WYMIENIONYMI NORMAMI - U SKLADU SA SLIJEDEĆIM PROPISIMA - V SKLADU S SLEDEĆIMI ODREDBAMI
MEGFELÉLŐ AZ ALÁBBI RENDELETKEKNEK - JE V SOULADU S NÁSLEDUJÍCIMI SMĚRNICEMI - JE V SULADE S NÁSLEDOVNÝMI SMERNICAMI
ОТВЕЧАЕТ ТРЕБОВАНИЯМ СЛЕДУЮЩИХ НОРМАТИВОВ - ER I ÖVERENSSTEMMELSE MED FØLGENDE BESTEMMELSER
IZLEYEN KURALLARA UYGUNLUĞUNU BEYAN EDERİZ - A FOST EXECUTAT CONFORM DISPOZIȚIILOR
E B СЪОТВЕТСТВИЕ СЪС СЛЕДНИТЕ РАЗПОРЕДБИ - U SKLADU SA SLEDEĆIM PROPISIMA - PAGAMINTAS, REMIANTIS SEKANČIOMIS DIREKTYVOMIS
ON VALMISTATUD KOOSKÓLAS JÄRGMISTE DIREKTIIVIDEGA - TIKĀ IZGĀTAVOTS ATBILSTOŠI SEKOJOŠĀJAM DIREKTĪVĀM

2006/42/CE - 2004/108/CE - 2006/95/CE - 2000/14/CE (Annex VI - proc. 1)

EN 1012-1 - EN 60204-1 - EN 60335-1 - EN 55014-1 - EN 55014-2 - EN 61000-3-2 - EN 61000-3-3

ED AUTORIZIAMO - AND WE AUTHORIZE - ET NOUS AUTORISONS - UND WIR GENEHMIGEN - Y AUTORIZAMOS - E AUTORIZAMOS - EN WIJ GEVEN TOESTEMMING - HERVED GODKENDER VI - OCH VI GODKÄNNER - JA ANNAME LUVAN - ΚΑΙ ΕΞΟΥΣΙΟΔΟΤΟΥΜΕ - UPOWAŻNIAMY - I OVLAŠĆUJEMO IN DOVOLJUJE SE, DA SE - ES FELHATALMAZZUK - A POVOLJUJEME - A AUTORIZUJEME - И РАЗРЕШАЕМ - OG VI AUTORISERER - VE YETKILI KILMĀTĀYIZ SI AUTORIZĀM - ДАВА СЕ РАЗРЕШЕНИЕ - I OVLAŠĆUJEMO - IR DUODAME LEIDIMA - JA VOLITAME - UN MĒS PILNVAROJAM

AMANTE GAETANO - via Einaudi, 6 - Robassomero (TO) 10070 ITALY

A COSTITUIRE IL FASCICOLO TECNICO PER NOSTRO CONTO - TO DRAW UP THE TECHNICAL FILE ON OUR BEHALF - À RÉALISER LE FASCICULE TECHNIQUE POUR NOTRE COMPTE - DIE TECHNISCHE BROSCHÜRE AUF UNSERE RECHNUNG ZU GRÜNDEN - LA CREACIÓN DEL EXPEDIENTE TÉCNICO A NUESTRO NOMBRE - A FORMAR O FASCÍCULO TÉCNICO POR NOSSA CONTA - HET TECHNISCHE DOSSIER NAMENS ONS OP TE STELLEN - OPRETTELSE AF DET TEKNISKE HÆFTE PÅ VORES VEGNE - ATT SKAPA DEN TEKNISKA DOKUMENTATIONEN Å VÅRA VÄGNAR - TEKNISEN OPPIAAN LAATIMISELLE PUOLESTAMME NA ΔΗΜΙΟΥΡΓΗΣΕΙ ΤΟ ΤΕΧΝΙΚΟ ΦΑΚΕΛΟ ΓΙΑ ΛΟΓΑΡΙΑΣΜΟ ΜΑΣ - DO WYKONANIA DLA NAS TECZKI TECHNICZNEJ - FORMIRANJE TEHNIČKIH UPUTA ZA NAŠ RAČUN - NA NAŠ RAČUN IZDELA POPOLNO TEHNIČNO DOKUMENTACIJO - HOGY RÉSZÜNKRE ELKÉSZÍTSE A MŰSZAKI DOKUMENTÁCIÓT VYTVOŘIT TECHNICKOU SLOŽKU NA NAŠ ÚČET - VYTVOŘIT TECHNICKŮ ZLOŽKU NA NAŠ ÚČET - СОСТАВЛЯТЬ ТЕХНИЧЕСКУЮ БРОШЮРУ ВМЕСТО НАС ТІЛ А УТВОРИМЕ ДЕН ТЕХНІСКЕ ДОКУМЕНТАСІОНЕН FOR OSS - BIZIM HESABIMIZA TEKNİK BİR FASİKÜLÜN OLUSTURULMASINA - SĀ SE REALIZEZE PENTRU NOI BROȘURA TEHNICĂ - ЗА СЪСТАВЯНЕ НА ТЕХНИЧЕСКО РЪКОВОДСТВО ОТ НАШЕ ИМЕ - PRAVLJENJE TEHNIČKIH UPUTSTAVA PO NAŠEM NALOGU MUMS PARENGTI TECHNINĀJ APRAŠĀ - MEIE NIMEL TEHNILISE BROȘURI KOOSTAMIST - IZSTRĀDĀT MŪSU VĀRDĀ TEHNISKO INFORMĀCIJU


Gaetano Amante

Robassomero, 28/10/2010

Consigliere delegato - Deputy director - Conseiller délégué - Geschäftsleitung - Consejero delegado - Conselheiro delegado
Gernachtigd lid van de Raad van Bestuur - Juridisk ombud - Juridisk ombud - Varaohitaja - Πληρεξούσιος διαχειριστής
Pelnomocnik - Zastupnik - Zastopnik - A vállalat tanácsosa - Pověřený poradce - Pověřený Poradca - Уполномоченный советчик
Autorisert tekniker - Yönetim kurulu başkanı - Consilier delegat - Упълномощен съветник - Zastupnik - Administratorius
Delegeeritud nõunik - Pilnvarots padomdevējs

9039113/C