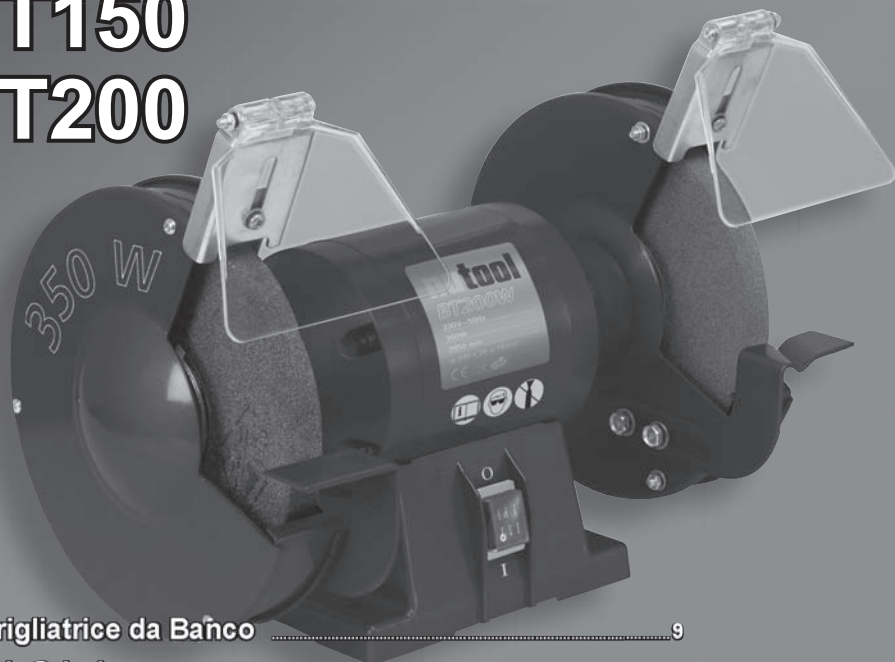


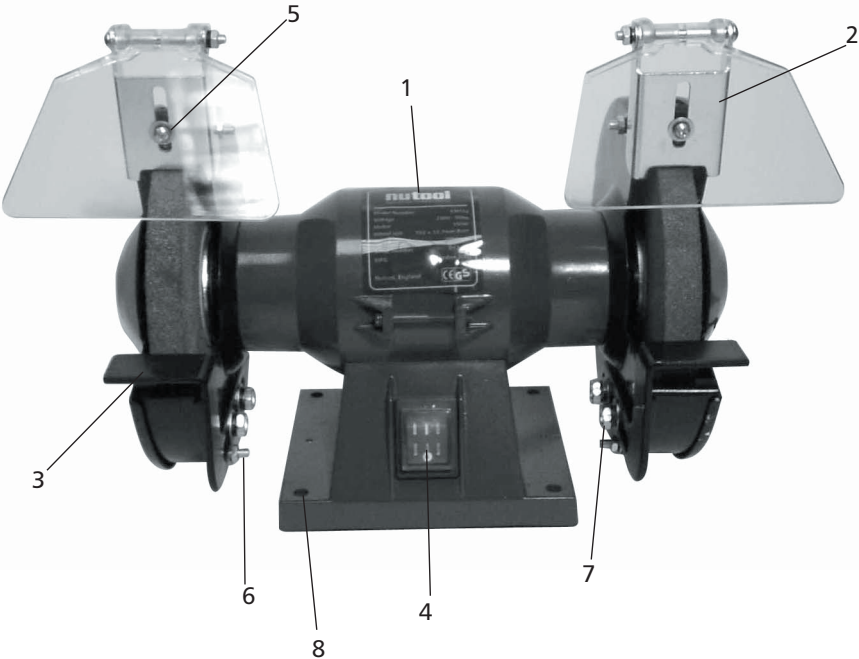
# nutool

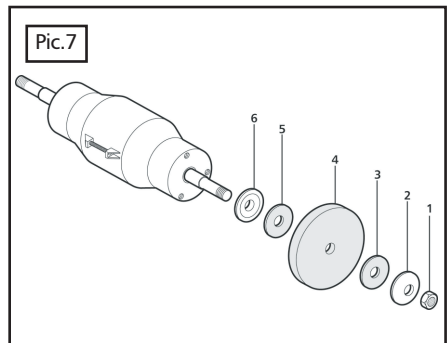
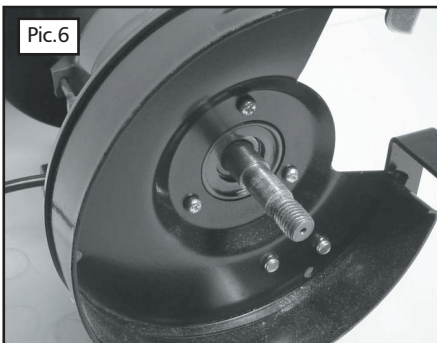
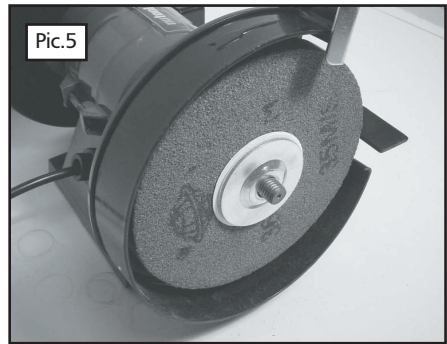
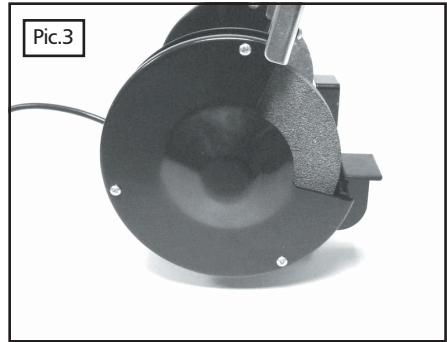
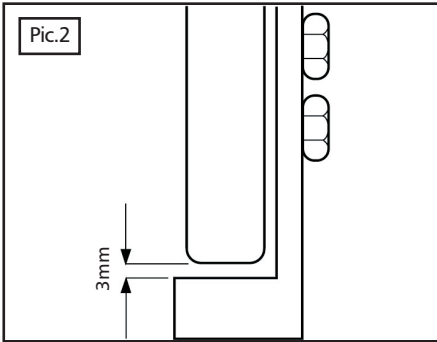
## BT150 BT200



<b>I</b>	<b>Smerigliatrice da Banco</b> .....	<b>9</b>
<b>GB</b>	<b>Bench Grinder</b> .....	<b>15</b>
<b>F</b>	<b>Meuleuse d'établi</b> .....	<b>22</b>
<b>D</b>	<b>Tischschleifmaschine</b> .....	<b>30</b>
<b>E</b>	<b>Rectificadora de banco</b> .....	<b>38</b>
<b>P</b>	<b>Esmeriladora de Bancada</b> .....	<b>45</b>
<b>PL</b>	<b>Szlifierka stołowa</b> .....	<b>52</b>
<b>HR</b>	<b>Stolna brusilica</b> .....	<b>58</b>
<b>SLO</b>	<b>Namizni brusilnik</b> .....	<b>64</b>
<b>RUS</b>	<b>Настольная шлифовальная машина</b> .....	<b>71</b>
<b>LT</b>	<b>Stalinės šlifavimo staklės</b> .....	<b>78</b>
<b>LV</b>	<b>Sola smirģejmašīna</b> .....	<b>84</b>

Pic.1





## INTRODUZIONE

Vi ringraziamo di avere acquistato questo prodotto, che è stato sottoposto alle nostre complesse procedure di assicurazione della qualità. Abbiamo cercato con la massima cura di fare in modo che esso vi raggiunga in perfette condizioni. Tuttavia, nella rara eventualità che incontriate un problema, o se possiamo assistervi in qualsiasi modo, non esitate a rivolgervi al nostro reparto di assistenza ai clienti. Per i dettagli del centro a voi più vicino fate riferimento ai numeri riportati sul retro del presente manuale.

## LA SICUREZZA PRIMA DI TUTTO

Prima di accingervi ad utilizzare questo utensile elettrico, adottate sempre le seguenti fondamentali misure di sicurezza, per ridurre il rischio di incendio, scosse elettriche e lesioni personali. È importante leggere il manuale di istruzioni per capire l'applicazione, i limiti e i rischi potenziali associati a questo utensile.

## CERTIFICATO DI GARANZIA

La ditta produttrice garantisce la macchina per 1 anno a partire dalla data d'acquisto. Questa garanzia non copre le macchine destinate al noleggio. Ci impegniamo a sostituire eventuali parti che risultino imperfette per guasti o difetti di fabbricazione. In nessun caso la garanzia comprenderà il rimborso o il pagamento di danni, diretti o indiretti. Sono inoltre esclusi dalla garanzia: accessori di consumo, uso improprio, uso per scopi professionali e costi sostenuti per il trasporto e l'imballaggio dell'apparecchiatura, che saranno sempre a carico del cliente. Eventuali articoli inviati per riparazioni con trasporto a carico del ricevente non saranno accettati. Si intende inoltre che qualora la macchina venisse in qualsiasi modo modificata o utilizzata con accessori non approvati dalla ditta produttrice, la garanzia ne verrà automaticamente invalidata. La ditta produttrice declina ogni responsabilità civile derivante dall'uso improprio della macchina o dalla mancata osservanza delle istruzioni pertinenti il funzionamento, le impostazioni e la manutenzione. L'assistenza sotto garanzia è ammissibile solo se la richiesta viene presentata al servizio post-vendita autorizzato ed è accompagnata dalla prova d'acquisto. Si raccomanda subito dopo l'acquisto del prodotto di controllare che sia integro e di leggere attentamente le istruzioni d'uso prima di utilizzarlo.

## DIRITTI LEGALI

Questa garanzia non è a discapito di eventuale diritti statuari.

## SMALTIMENTO DEL PRODOTTO

Quando questo prodotto deve essere eliminato perché non più utilizzabile o per altre ragioni, non può essere trattato come i normali rifiuti quotidiani. Per la salvaguardia delle risorse naturali e per contenere al minimo possibili impatti ambientali pericolosi, provvedere correttamente al riciclo o allo smaltimento del prodotto, portandolo al centro di raccolta rifiuti locale o in altro centro autorizzato. In caso di dubbio, consultare l'ente locale responsabile della raccolta e dello smaltimento per essere informati su possibili alternative riguardanti il riciclo e/o lo smaltimento.

## DATI ELETTRICI

### IMPORTANTE

Questo prodotto è munito di una spina elettrica sigillata compatibile con l'utensile e l'alimentazione di corrente del vostro paese, e soddisfa i requisiti delle norme internazionali.

Questo apparecchio deve essere collegato ad una tensione di alimentazione uguale a quella indicata sulla targhetta. Se la spina o il cavo di alimentazione risultano danneggiati, devono essere sostituiti con un gruppo completo identico a quello originale.

Seguire sempre le disposizioni attinenti al vostro paese in materia di collegamenti all'alimentazione elettrica di rete.

In caso di dubbio, rivolgersi sempre ad un elettricista qualificato.

## ISTRUZIONI ANTINFORTUNISTICHE GENERALI

Prima di accingersi ad azionare questa macchina, è importante leggere, capire e seguire queste istruzioni con molta attenzione, per garantire la sicurezza dell'operatore e dei circostanti, come pure per garantire una lunga e sicura vita della macchina.

Imparare come usare l'elettro utensile, le sue limitazioni d'utilizzo e i rischi potenziali che ne possono derivare.

Conservare queste istruzioni in un posto sicuro per la consultazione futura.

### **Evitare le partenze involontarie -**

#### **Scollegare gli elettro utensili**

Controllare sempre che le chiavette e le chiavi di regolazione siano rimosse dall'elettro utensile prima di avviarlo.

Accertarsi che l'interruttore sia nella posizione di SPENTO prima di collegare l'elettro utensile all'alimentazione di rete.

Accertarsi che gli elettro utensili siano scollegati dall'alimentazione di rete quando non vengono utilizzati, prima della manutenzione, lubrificazione o regolazione e quando si sostituiscono accessori quali lame, punte e frese.

### Ispezionare le parti danneggiate

Prima di utilizzare ulteriormente l'elettrotensile, questo deve essere controllato con attenzione per accertarsi che funzioni correttamente e operi conformemente al suo uso specifico.

Controllare l'allineamento corretto delle parti in movimento, accertarsi che non siano inceppate, controllare che non ci siano componenti rotti e che l'elettrotensile sia montato correttamente.

Verificare qualsiasi altra condizione che possa influire sul funzionamento dell'elettrotensile.

Una protezione, o qualsiasi altra parte dell'elettrotensile che sia danneggiata, deve essere riparata o sostituita da un centro di manutenzione autorizzato, a meno di indicazione differente contenuta in questo manuale d'istruzioni.

Qualsiasi interruttore che non funziona correttamente deve essere sostituito da un centro di manutenzione autorizzato.

Non utilizzare l'elettrotensile se l'interruttore di ACCESO/SPENTO non accende e spegne l'elettrotensile.

La polvere prodotta durante la lavorazione dei materiali è nociva per la salute.

Si raccomanda di indossare una adatta mascherina anti-polvere.

Durante l'esecuzione dei lavori utilizzare sempre i mezzi protettivi personali: occhiali antinfortunistici, guanti, mascherina, protezione auricolare, scarpe antinfortunistiche e antiscivolo.

Non indossare indumenti o gioielleria svolazzanti e raccogliere i capelli lunghi in modo da evitare che possano restare impigliati in organi in movimento.

Lavorare sempre su basi stabili.

Bloccare sempre saldamente con una morsa il pezzo da lavorare.

Mantenere sempre pulita ed in ordine la zona di lavoro.

Manovrare l'elettrotensile usando sempre entrambe le mani.

Non aprire o modificare in alcun modo l'elettrotensile o i suoi accessori.

Non esporre gli elettrotensili alla pioggia, o utilizzarli in situazioni dove possano bagnarsi o inumidirsi.

Mantenere l'area di lavoro bene illuminata.

Non utilizzare gli elettrotensili nelle zone dove esista un pericolo di esplosione o d'incendio dovuto a materiali combustibili, a liquidi infiammabili, vernice, pittura, benzina, ecc. gas e polveri infiammabili di natura esplosiva.

### Fare attenzione ai bambini e agli animali domestici

I bambini e gli animali domestici devono essere tenuti fuori dall'area di lavoro.

Tutti gli elettrotensili devono essere tenuti fuori dalla portata dei bambini. Quando non sono in uso, è preferibile riporre gli elettrotensili in un armadio o in una stanza asciutti e chiusi a chiave.

### Utilizzare l'utensile corretto

Scegliere l'utensile appropriato per il tipo di lavoro. Non utilizzare un utensile per un lavoro per il quale non è stato progettato. Non forzare un utensile piccolo a fare il lavoro di un utensile per servizio pesante. Non utilizzare gli utensili per scopi a cui non erano stati destinati.

### Non forzare l'elettrotensile

L'elettrotensile farà un lavoro migliore, più sicuro e darà un servizio migliore se verrà utilizzato alla velocità per cui è stato progettato.

### Eseguire sempre un'accurata manutenzione degli utensili

Mantenere affilati e puliti gli utensili da taglio onde ottenerne le prestazioni migliori e più sicure.

Seguire le istruzioni di lubrificazione e sostituzione degli accessori.

Mantenere le impugnature asciutte, pulite e prive di olio e grasso.

Accertarsi che le fessure di ventilazione siano sempre mantenute pulite e prive di polvere. Le fessure di ventilazione bloccate possono causare il surriscaldamento e il danneggiamento del motore.

Se questa macchina deve essere utilizzata quando si lavora ad una certa altezza, deve essere utilizzato un ponteggio dotato di ringhiera e battipiede o una piattaforma a torre, in modo tale da garantire una adeguata stabilità.

### PROTEGGERSI DALLE SCOSSE ELETTRICHE

Evitare il contatto del corpo con superfici messe a terra o a massa (per esempio tubazioni, radiatori, lavastoviglie e frigoriferi).

### Cavi di alimentazione

Non stratonare o tirare il cavo di alimentazione per scollegarlo dalla presa di alimentazione di rete.

Non trasportare mai l'elettrotensile afferrandone il cavo di alimentazione. Tenere il cavo di alimentazione lontano da fonti di calore, olio, solventi e spigoli vivi.

Ispezionare periodicamente il cavo di alimentazione dell'utensile e, se danneggiato, farlo sostituire da un servizio di manutenzione autorizzato.

Esaminare periodicamente i cavi di prolunga e sostituirli se danneggiati.

NON utilizzare cavi o bobine di prolunga a due conduttori per gli elettrotensili con un percorso di terra. Utilizzare sempre un cavo o bobina di prolunga a tre conduttori con il filo di terra collegato a terra.

Srotolare sempre completamente l'eventuale cavo di prolunga. Per i cavi di prolunga fino a 15 metri utilizzare conduttori di sezione trasversale di 1,5 mm<sup>2</sup>.

Per i cavi di prolunga più lunghi di 15 metri, ma meno di 40 metri, utilizzare conduttori di sezione trasversale di 2,5 mm<sup>2</sup>.

Proteggere il cavo di prolunga da oggetti affilati, calore eccessivo e dall'esposizione all'umidità o all'acqua.

**Questo elettrotensile soddisfa le normative nazionali e internazionali e i requisiti di sicurezza. Le riparazioni devono essere eseguite unicamente da personale qualificato, utilizzando pezzi di ricambio originali. Se questo non viene fatto ne può derivare un grave pericolo per l'utente.**

## ISTRUZIONI SPECIFICHE PER LA SICUREZZA

### Fare estrema attenzione!

Ai ricorda che la vernice che riveste i vecchi componenti metallici e di legno potrebbe avere un contenuto estremamente alto di piombo. Fare estrema attenzione quando si smerigliano le superfici verniciate. La polvere potrebbe infatti contenere PIOMBO che, se toccato, ingerito o inalato, provocherà avvelenamento con rischio di morte.

Qualsiasi stabile edificato prima del 1960 potrebbe presentare superfici e strutture metalliche o di legno verniciate con prodotti contenenti piombo.

### STOP!

Se si sospetta che la vernice contenga piombo, rivolgersi ad un addetto specializzato.

Quando il piombo penetra nell'organismo, vi rimane fino a raggiungere un livello di esposizione fatale.

Anche un'esposizione limitata può causare danni irreversibili al cervello e al sistema nervoso. I bambini e le donne in stato di gravidanza sono particolarmente a rischio.

#### ATTENZIONE!

Alcuni tipi di legno e prodotti simili al legno, in particolare l'MDF (Fibra a media densità) possono generare polvere in grado di nuocere alla salute. Si consiglia quindi di utilizzare una maschera di tipo approvato e provvista di filtri sostituibili, e inoltre di utilizzare la funzione di aspirazione della polvere.

Verificare sempre che la spina degli elettrotensili venga disinserita dalla presa elettrica quando non si desidera usarli, prima delle riparazioni, della lubrificazione e inoltre prima di cambiare gli accessori, come lame, punte e frese.

Utilizzare sempre la mola di tipo corretto per l'operazione da eseguire e per il materiale in lavorazione.

Non usare la mola come disco di taglio.

Utilizzare solo mole in buone condizioni. Questo migliorerà la qualità del risultato ottenibile e ridurrà il carico sulla macchina, a garanzia di maggiore durata di mola e macchina.

Non usare mai mole danneggiate. Le mole che presentano incrinature, tacche o parti consumate potrebbero spezzarsi, causando l'infortunio dell'addetto e delle persone nelle vicinanze, e inoltre danno della macchina.

Non usare mole di diametro superiore a quello specificato, ma solo mole di potenza idonea per la macchina. La velocità di rotazione indicata sulla mola deve sempre essere MAGGIORE di quella della macchina.

Utilizzare esclusivamente mole di tipo consigliato dal produttore.

Installare sempre il disco intermedio o le rondelle incarta sui lati della mola.

Quando si installa una nuova mola, accertarsi sempre che i dischi intermedi siano in posizione; montare il lato concavo delle rondelle rivolto verso la mola e stringere saldamente il dado di blocco.

Non stringere eccessivamente (in caso contrario, si rischia di incrinare la mola).

Non tentare di modificare in alcun modo la macchina o gli accessori.

Non esercitare forza eccessiva sulla mola. Usare una pressione graduale, che riduce il consumo della molatrice da banco e sulle mole e ne accresce l'efficienza e la durata utile.

Usare occhiali e visori di sicurezza di tipo approvato, una maschera idonea per il viso e, se si usa la macchina per lungo tempo, munirsi di protezioni per le orecchie.

Non avviare la macchina col pezzo in lavorazione a contatto con la mola, oppure prima di aver controllato la posizione dell'appoggio per l'utensile.

Non applicare mai il pezzo sul lato della mola, altrimenti quest'ultima potrebbe spezzarsi.

Tenere sempre le protezioni installate ed in buono stato. Dopo aver scollegato la macchina dall'alimentazione di rete, verificare che le protezioni siano ben salde e montate in modo corretto.

Tenere sempre l'appoggio per l'utensile il più vicino possibile alla mola. Lo spazio fra l'appoggio per l'utensile e la mola non deve superare 3 mm.

Non cercare di molare oggetti troppo piccoli per poter essere trattenuti in modo sicuro.

Non servirsi del pezzo in lavorazione per rallentare la mola dopo aver spento la macchina.

### ATTENZIONE!

Non utilizzare le molatrici da banco in aree che presentano rischio di esplosione o di incendio per via di materiali combustibili, liquidi infiammabili, vernici, lacche, benzina, ecc., gas infiammabili e polveri di natura esplosiva. A titolo di precauzione si consiglia di rivolgersi ad un esperto per la selezione e l'uso di un estintore di tipo corretto.

Le particelle metalliche (scintille) generate durante le operazioni di molatura scottano e possono portare all'accensione di qualunque materiale combustibile presente nelle vicinanze.

## COMPONENTI E CONTROLLI (FIG. 1)

1	Gruppo della molatrice
2*	Protezione per gli occhi, con staffa di fissaggio
3	Supporto poggiapezzo
4	Interruttore acceso/spento
5	Vite di fermo della protezione per gli occhi
6	3 bulloni di fermo della protezione della mola
7	2 bulloni di fermo dell'appoggio per il pezzo
8	Fori di fissaggio (1 su ciascun angolo)

### MONTAGGIO DELLA MOLATRICE DA BANCO

Per montare le protezioni per gli occhi, togliere la vite 5 (Fig. 1). Inserire la vite attraverso la fessura nella protezione per gli occhi e nel foro sulla protezione della mola, poi stringerla a mano. Posizionare la protezione per gli occhi in modo che non venga a contatto con la mola. Stringere la vite per fissare la protezione per gli occhi. Fissare gli appoggi dell'utensile utilizzando i bulloni forniti e regolarli alla posizione corretta. Allentare i bulloni 7 (Fig. 1) e regolare a 3 mm lo spazio tra l'appoggio dell'utensile e la mola (Fig. 2).

### FISSAGGIO DELLA MOLATRICE AL BANCO DI LAVORO

È possibile fissare la molatrice tramite viti oppure dadi o bulloni. Individuare i fori di fissaggio 8 (Fig. 1). La lunghezza dei bulloni o delle viti dipenderà dallo spessore del banco di lavoro. Se si utilizza un banco in acciaio è consigliabile fissare la molatrice prima ad una tavola in legno e poi al banco d'acciaio, per ridurre al minimo la vibrazione.

### COME AVVIARE E FERMARE LA MACCHINA

Prima di collegare la macchina all'alimentazione elettrica, girare manualmente la mola per accertarsi che possa muoversi liberamente. Ora collegare la macchina all'alimentazione e premere l'interruttore portandolo sulla posizione accesa (I).

Per fermare la macchina basta premere lo stesso interruttore, portandolo sulla posizione spenta (O).

#### Avvertenza:

Dopo aver spento la macchina, la mola continua a girare per breve tempo prima di fermarsi.

### COME RAVVIVARE LE MOLE

Durante le operazioni di rettifica, la superficie della mola può impastarsi e intasarsi per via delle particelle di metallo e perdere la forma. Ravvivando la mola sarà possibile aprire la struttura della grana e migliorare le prestazioni della macchina, ripristinando anche la forma della mola. Per ravvivare la mola si utilizza un bastoncino, un apposito disco o un ravvivamole diamantato.

Ravvivando regolarmente le mole si migliorerà la qualità del risultato ottenuto e si ridurrà inoltre la vibrazione.

Si consiglia di acquistare una guida alla buona pratica per ravvivare le mole, per avere maggiori informazioni sui dettagli

di come ravvivare le mole.

### COME CAMBIARE LA MOLA (FIGG. 3 - 7)

Spegnere la macchina ed isolarla dall'alimentazione di rete. Attendere che la mola si fermi completamente.

Togliere la protezione della mola estraendo i 3 bulloni e dadi di fissaggio (Fig. 3). Ora togliere la protezione laterale per esporre la mola ed il dado di fermo (Fig. 4). Tenere saldamente l'altra mola (normalmente è sufficiente una pressione manuale, ma potrebbe anche essere necessario bloccare la mola usando un pezzetto di legno). Svitare e togliere il dado di blocco (Fig. 5); con l'ausilio di una chiave di misura idonea, togliere la flangia esterna. Ora estrarre la mola e la flangia interna (Fig. 6).

Ispezionare le due rondelle di carta e, se necessario, cambiarle.

Controllare che le flange interna ed esterna siano pulite e asportare tutti i residui delle rondelle di carta.

Pulire l'albero del motore e verificare che i filetti siano puliti e non presentino residui di polvere di molatura.

#### La Fig. 7 mostra l'allineamento e la sequenza corretta per i componenti.

1. Dado di fermo
2. Flangia esterna
3. Rondella esterna in carta
4. Mola
5. Rondella interna in carta
6. Flangia interna

Montare la nuova mola (disponibile dal rivenditore di zona) e ripetere a ritroso la procedura suddetta.

La direzione dei filetti sull'albero della molatrice dipende dal lato su cui si fissa la mola. Se la mola viene montata sul lato sinistro della macchina, i filetti saranno sinistrorsi. Per svitare, girare in senso orario. Se invece la mola viene montata sul lato destro della macchina, la filettatura sarà destrorsa e per svitare occorrerà girare in senso antiorario.

**NB:** Se la macchina è utilizzata all'interno di un ambiente industriale, del montaggio della mola e del nastro per smerigliatura dovranno occuparsi esclusivamente tecnici qualificati.

Per ottenere mole di ricambio, rivolgersi al rivenditore di zona.

### INFORMAZIONI SULLE MOLE

Le informazioni seguenti sono semplicemente una guida ai diversi tipi di mole e ai rispettivi impieghi.

#### TIPI DI GRANA ABRASIVA

Le mole sono realizzate in quattro principali tipi di grana abrasiva: ossido di alluminio, carburo di silicio, CBN (nitruro di boro cubico) e diamante. È probabile che userete solo mole in ossido di alluminio o in carburo di silicio per gli usi domestici. Entrambi i tipi di mole sono disponibili dal rivenditore degli elettroutensili.

Le dimensioni della grana rientrano in quattro principali categorie: grossa, media, fine e finissima.



La Tabella 1 mostra la suddivisione delle dimensioni della grana in ciascuna delle categorie.

Probabilmente non vi serviranno mai mole grosse, visto che per gran parte dei lavori si consigliano le mole medie o fini.

## TABELLA 1

Ecco le quattro principali categorie di grana abrasiva:

Grossa	Media	Fine	Finissima
12	30	70	150
14	36	80	180
16	46	90	220
20	60	100	240
24		120	

## TIPI DI IMPASTO

Sono cinque i principali agenti di impasto per le mole, ossia

ceramica (vetrificata), resina fenolica, gomma, gommalacca e metallo. L'abrasivo può essere legato strettamente alle particelle, oppure presentare spazi fra una particella e l'altra. Il materiale per impasto crea un lega fra ciascuna grana. Gli spazi fra le grane determinano la densità della mola (in caso di spazi larghi si avranno mole aperte, oppure mole chiuse o dense nel caso di spazi piccoli).

La struttura viene misurata su una scala da 0 a 14, in cui 0 significa molto chiusa e 14 molto aperta, con larghi spazi fra una grana e l'altra.

## DUREZZA (O GRADO) DELLA MOLA

Il grado o durezza della mola è la resistenza dell'impasto fra le grane abrasive. La durezza delle mole viene classificata in ordine alfabetico: le mole di tipo da 'A' a 'D' sono molto morbide, mentre quelle da 'V' a 'Z' sono molto dure. Le mole di tipo 'K' (come nell'illustrazione qui sotto) sono mole di durezza da morbida a media.

## 9A - 46 - K5 - V 22

9A	46	K	5	V	22
Tipo di abrasivo	Dimensione grana	Grado	Densità	Impasto	Simbolo produttore

Il numero mostrato sopra è un esempio della descrizione di una mola. 9A significa che l'abrasivo è l'ossido di alluminio; 46 significa che le dimensioni della grana sono medie; K significa che la mola è di tipo morbido, mentre 5 significa che è densa; V corrisponde a impasto vetrificato e 22 è il simbolo usato dal produttore.

Normalmente le mole in dotazione con le molatrici da banco sono "N" per scala di durezza, ossia dure.

Non cercare di affilare con questa particolare mola utensili, coltelli, forbici di carburo oppure utensili in acciaio rapido (punte di pialletti per scanalature, torni per legno). Le mole di tipo standard non tagliano il carburo. Se si tenta di utilizzarle,

ci si limita a generare calore e perdita di abrasività della mola. Le mole dure bruciano le punte di pialletto per scanalature e altri utensili in acciaio rapido. Se gli utensili vanno soggetti a surriscaldamento, perdono la durezza e diventano inutilizzabili. Le mole morbide cedono durante la molatura. Con l'uso solo una piccola quantità di materiale viene asportata e la mola rilascia poche grane alla volta, presentando nuovi fili di taglio. Questo aiuta ad evitare il surriscaldamento dell'utensile e dà una molatura più fine.

La tabella 2 mostra le varie durezze delle mole e i rispettivi impieghi.

## TABELLA 2

Durezza mola (grado)	Impieghi per la durezza designata	Descrizione della durezza
ABCD	Usata poco di frequente	Molto morbida
E I F J G K H L	Usare queste mole morbide per affilare gli utensili in acciaio rapido – come punte di pialletti per scanalature, trapani e utensili di altro tipo	Da morbida a media
MQNROSPT	Usare queste mole per sgrossare di rettifica i materiali morbidi	Da media a dura
U	Usare questa mola dura per i bastoncini utilizzati per ravvivare le mole	Dura
VY W Z X	Usata poco di frequente	Durissima



La tabella 3 sotto riportata assiste nella selezione della mola corretta per il lavoro desiderato. Le nuove molatrici da banco

sono fornite con mole grigie. Per tutti gli altri tipi di mole, rivolgersi al rivenditore degli elettrotensili.

**TABELLA 3**

Tipo di utensile	Materiale dell'utensile	Tipo di mola consigliata
Punte di trapano	Acciaio rapido	Ossido di alluminio (grigio)
Punte a lancia per alesatura	Acciaio rapido	Ossido di alluminio (grigio)
Punte di trapano per muratura	Filo di taglio in carburo	Carburo di silicio (verde)
Punte di tornio	Acciaio rapido	Ossido di alluminio morbido (rosa o bianco)
Scalpelli	Acciaio rapido	Ossido di alluminio morbido (rosa o bianco)
Punte di pialletti per scanalature Acciaio rapido con punta di carburo	Acciaio rapido Filo di taglio in carburo	Ossido di alluminio morbido (rosa o bianco) Carburo di silicio (verde)
Lame rotanti di tosaerba	Acciaio senza trattamento termico	Ossido di alluminio (grigio)
Forbici e cesoie ricurve	Acciaio duro (ma non duro alla lima)	Ossido di alluminio (rosa o bianco)

## MANUTENZIONE

### Attenzione!

Non immergere mai la molatrice da banco in acqua e non metterla sotto il getto dell'acqua del rubinetto.

Per operazioni di manutenzione non incluse in questo manuale e per i componenti non sostituibili dall'utilizzatore della macchina, rivolgersi al centro di assistenza di zona, al rivenditore o al centro assistenza clienti. Dare sempre la descrizione del numero di modello corretti, come indicato dall'etichetta sulla macchina.

Una pulizia e manutenzione della molatrice da banco ad intervalli regolari offrirà prestazioni durevoli e senza problemi.

Prima della conservazione a lungo termine della molatrice da banco, si consiglia di pulirla a fondo, togliendo anche tutti gli accessori installati, le mole, le protezioni per gli occhi e gli appoggi per gli utensili. Non usare solventi, che danneggiano le superfici in plastica dei componenti. Utilizzare esclusivamente un panno pulito e inumidito di acqua saponata tiepida. Passare tutte le superfici in metallo con olio fluido per macchine, a prevenzione della ruggine.

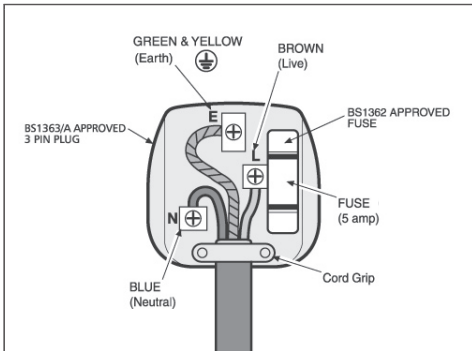
## SPECIFICHE TECNICHE

	<b>BT150</b>	<b>BT200</b>
Tensione	230V~ 50Hz	230V~ 50Hz
Potenza motore	150W	350W
Dimensioni mola	150 mm x 12,7 mm (Foro)	200 mm x 16 mm (Foro)
Velocità mola a secco	2950 giri/min	2950 giri/min
Livello di pressione sonora	Lp 63.1dB(A)	Lp 76dB(A)
Livello di potenza sonora	Lw 76.1dB(A)	Lw 89dB(A)
Peso	6,5 Kg	14 Kg

## ELECTRICAL INFORMATION

### CONNECTION OF THE MAINS PLUG

Important! The wires in the mains lead fitted to this product are coloured in accordance with the following code:




THIS PRODUCT REQUIRES A CONNECTION TO EARTH.  
THE 3 PIN PLUG MUST COMPLY TO BS1363/A.  
FUSE MUST COMPLY TO BS1362.

**Brown:** Live (L) or Red  
**Blue:** Neutral (N) or Black  
**Green&Yellow or Green:** Earth (E)

If for any reason the 13 amp plug fitted to this product requires replacement it must be wired in accordance with the following instruction:

**DO NOT CONNECT THE BROWN LIVE OR BLUE NEUTRAL TO THE EARTH PIN MARKED 'E'  ON THE 3 PIN PLUG.**

Connect the Blue wire to the terminal marked Neutral (N). Connect the Brown wire to the terminal marked Live (L). Connect the Green and Yellow (or Green) wire to the terminal marked Earth E . Ensure that the outer insulation is gripped by the cord grip and that the wires are not trapped when replacing the plug cover. The mains lead on this product is fitted with a 13 amp (BS1363/A) plug. A **5 amp** (BS1362) fuse must be fitted in the plug.

### IF IN DOUBT CONSULT A QUALIFIED ELECTRICIAN

There are no user serviceable parts inside this product except those referred to in the manual. Always refer servicing to qualified service personnel. Never remove any part of the casing unless qualified to do so; this unit contains dangerous voltages.

### WARNING!

For your protection if this product is to be used outdoors it should not be exposed to rain or used in damp locations. Do not place the product on damp surfaces, use a workbench if available. For added protection use a suitable residual current device (R.C.D.) at the socket outlet.

If an extension cable is to be used with this product it must be of 3 core construction with the earth conductor connected at both the plug and socket. If in doubt consult a qualified electrician.

## INTRODUCTION

Thankyou for purchasing this product which has passed through our extensive quality assurance process. Every care has been taken to ensure that it reaches you in perfect condition. However, in the unlikely event that you should experience a problem, or if we can offer any assistance or advice please do not hesitate to contact our customer care department. For details of your nearest customer care department please refer to the telephone numbers at the back of this manual.

## SAFETY FIRST

Before attempting to operate this power tool the following basic safety precautions should always be taken to reduce the risk of fire, electric shock and personal injury. It is important to read the instruction manual to understand the application, limitations and potential hazards associated with this tool.

## CERTIFICATE OF GUARANTEE

This product is guaranteed for a period of 1 year, with effect from the date of purchase and applies only to the original purchaser. This guarantee only applies to defects arising from, defective materials and or faulty workmanship that become evident during the guarantee period only and does not include consumable items. The manufacturer will repair or replace the product at their discretion subject to the following. That the product has been used in accordance with the guide lines as detailed in the product manual and that it has not been subjected to misuse, abuse or used for a purpose for which it was not intended. That it has not been taken apart or tampered with in any way whatsoever or has been serviced by unauthorised persons or has been used for hire purposes. Transit damage is excluded from this guarantee, for such damage the transport company is responsible. Claims made under this guarantee must be made in the first instance, directly to the retailer within the guarantee period. Only under exceptional circumstances should the product be returned to the manufacturer. In these case it shall be the consumer's responsibility to return the product at their cost ensuring that the product is adequately packed to prevent transit damage and must be accompanied with a brief description of the fault and a copy of the receipt or other proof of purchase. The manufacturer shall not be liable for any special, exemplary, direct, indirect, incidental, or consequential loss or damage under this guarantee. This guarantee is in addition to and does not affect any rights, which the consumer may have by virtue of the Sale of Goods Act 1973 as amended 1975 and 1999.

## STATUTORY RIGHTS

This guarantee is in addition to and in no way affects your statutory rights.

## PRODUCT DISPOSAL

When this product reaches the end of it's life or is disposed of for any other reason, it must not be disposed of in household waste. In order to preserve natural resources, and to minimise adverse environmental impact, please recycle or dispose of this product in an environmentally friendly way. It should be taken to your local waste recycling centre or other authorised collection and disposal facility. If in doubt consult your local waste authority for information regarding available recycling and / or disposal options.

## GENERAL SAFETY INSTRUCTIONS

Before attempting to operate this machine, you must read, understand and follow these instructions very carefully as they are intended to ensure your safety and that of others and also a long and trouble-free service life of the machine.

Learn how to use the power tool, its limitations and potential hazards.

Keep these instructions in a safe place for future reference.

### Avoid unintentional starting - Unplug the power tools

Before starting the power tool, always make sure that you have removed the key and adjusting wrenches.

Before plugging the tool into the mains supply, always make sure that the switch is in the OFF position.

Make sure that power tools are disconnected from the mains supply when not in use, prior to servicing, lubrication or adjustment and when replacing accessories such as blades, bits and cutters.

### Check damaged parts

Before using the power tool, always inspect it carefully to determine that it will operate properly and perform its intended function.

Check correct alignment of moving parts, making sure they do not bind. Check for any damaged components and make sure that the power tool has been correctly assembled.

Check for any condition that may affect operation of the power tool.

Unless otherwise indicated in this instructions handbook, a guard or any other part of the power tool that has been damaged must be repaired or replaced by an authorized service center.

Any switch that does not work correctly must be replaced by an authorized service center.

Do not use the power tool if the ON/OFF switch does not turn the power tool ON and OFF.

Dust generated when machining materials is a health hazard.

Always wear a suitable dust mask.

When working, always wear personal protective equipment:

safety goggles, gloves, mask, ear protectors, non-slip safety shoes.

Never wear loose clothes or jewelry that may be trapped in moving parts; long hair must be tied back.

Always work on a stable base.

Always fasten the workpiece securely with a clamp.

Keep the work area clean and tidy.

Always use the power tool with both hands.

Never open or modify the power tool or its accessories in any way.

Do not expose the power tool to rain, or use in damp or wet locations. Keep the work area well lit.

Do not use power tools in areas where there is a risk of explosion or fire from combustible materials, flammable liquids, paint, varnish, petrol etc. flammable gases and dust of an explosive nature.

#### **Beware children and pets**

Children and pets should be kept out of the work area.

All power tools should be kept out of the reach of children and, preferably, stored or locked in a secure cabinet or dry room when not in use.

#### **Use the right tool**

Select the right tool for the job. Do not use a tool for a job for which it was not designed. Do not force a small tool to do the job of a heavy-duty tool. Do not use tools for purposes not intended.

#### **Do not force the power tool**

The power tool will do a better and safer job and give you much better service if it is used at the rate for which it was designed.

#### **Maintain tools with care**

Keep cutting tools sharp and clean for better and safer performance.

Follow the instructions for lubricating and changing accessories.

Keep handles dry, clean and free from oil and grease.

Ensure that ventilation slots are kept clean and free from dust at all times. Blocked ventilation slots can cause overheating and damage to the motor.

If this machine is to be used when working at a certain height, scaffolding fitted with railing and kick-plate or a tower platform must be used in order to guarantee suitable stability.

### **GUARD AGAINST ELECTRIC SHOCK**

Avoid body contact with earthed or grounded surfaces (e.g. pipes, radiators, dish-washers and refrigerators).

#### **Power Cords**

Never yank or pull the power cord to disconnect it from the mains supply socket.

Never carry the power tool by its power cord. Keep the power cord away from heat, oil, solvents and sharp edges.

Check the tool power cord periodically and if damaged have it replaced by an authorized service center.

Inspect extension cords periodically and replace if damaged.

DO NOT use 2-core extension cords or reels on power tools with an earth path. Always use a 3-core extension cord or reel with the earth core connected to earth.

Always unwind any extension cords fully.

For extension cords up to 15 metres, use a wire cross section of 1.5mm<sup>2</sup>.

For extension cords over 15 metres, use a wire cross section of 2.5mm<sup>2</sup>.

Protect your extension cord from sharp objects, excessive heat and damp or wet locations.

**This power tool complies with National and International Standards and safety requirements. Repairs should be carried out only by qualified persons using original spare parts. Failure to do so may result in considerable danger to the use.**

## SPECIFIC SAFETY INSTRUCTIONS.

### Extreme Caution Required

Be aware that the paint on old metal and wood could contain high levels of lead. Extreme care should be taken when sanding painted surfaces. The dust may contain LEAD which, if touched, ingested or inhaled will cause poisoning and can be fatal.

Any pre 1960 building may have had paint containing lead, used on wood or metal structures and surfaces.

### STOP!

If you suspect paint in your house contains lead seek professional help.

Once lead is in the body it is retained until a fatal level is reached. Small amounts of exposure can cause irreversible brain and nervous system damage. The young and unborn are particularly at risk.

#### WARNING!

Some wood and wood type products especially MDF (Medium Density Fibreboard) can produce dust that can be hazardous to your health. We recommend the use of an approved face mask with replaceable filters when using this machine in addition to using the dust extraction facility.

Ensure that power tools are disconnected from the mains supply when not in use, before servicing, lubricating or making adjustments and when changing accessories such as blades, bits and cutters.

Always use the correct type of grinding wheel for the type of operation to be carried out and the material being machined.

Do not use a grinding wheel as a cutting disc.

Only use grinding wheels that are in good condition. This will improve grinding and reduce the load on the Machine ensuring a longer life of the grinding wheel and the machine.

Never use damaged grinding wheels. Grinding wheels that are cracked, chipped or worn could shatter causing injury to the operator and bystanders and damage to the machine.

Do not use grinding wheels that are larger than specified, only use grinding wheels that are rated for the machine. The rotational speed shown on the grinding wheel should always be HIGHER than the rotational speed of the Machine. Use only grinding wheels that are recommended by the manufacturer.

Always fit the blotter or paper washers on either side of the grinding wheel.

When fitting a new wheel ensure blotters are in place, fit concave side of washers to face the wheel and tighten the lock nut firmly.

Do not Over tighten (over tightening can crack a grinding wheel). Do not attempt to modify the machine or its accessories in any way.

Do not use excessive force on the grinding wheel. Only use gradual pressure as this will reduce the wear on the bench grinder and grinding wheels and increase its efficiency and operating life.

Use approved safety glasses or goggles, face mask and if being used for an extended period wear ear defenders.

Do not start the machine with the work piece in contact with the grinding wheel or before checking the position of the tool rest. Never apply the work piece to the side of the grinding wheel, this could cause the grinding wheel to shatter.

Keep Guards in place and in good working order. With the machine disconnected from the mains supply check that the guards are secure and fitted correctly.

Always keep the tool rest as close to the grinding wheel as possible. The gap between the tool rest and the grinding wheel should be no more than 3mm.

Do not attempt to grind objects that are too small to hold safely. Do not use the work piece to slow down the grinding wheel once the machine has been switched off.

#### Warning!

Do not use Bench Grinders in areas where there is a risk of explosion or fire from combustible materials, flammable liquids, paint, varnish, petrol etc. flammable gases and dust of an explosive nature. As a precaution it is recommended that you consult an expert on a suitable fire extinguisher and its use.

The metal particles (Sparks) which are produced during grinding are hot and could ignite any combustible material in the vicinity of the operation.

## COMPONENTS AND CONTROLS (PIC.1)

1	Grinder Assembly
2*	Grinder eye shield c/w mounting bracket
3	Grinder work rest
4	ON / OFF Switch
5	Eye shield securing screw
6	Wheel guard securing bolts x 3
7	Work rest securing bolts
8	Mounting holes (1 at each corner)

### BENCH GRINDER ASSEMBLY

To fit the eye shields remove screw 5 (Pic.1). Locate the screw through the slot in the eye shield and hole on the grinding wheel guard and finger tighten. Position the eye shield so it does not come in to contact with the grinding wheel. Tighten the screw to secure the eye shield in place. Attach the tool rests using the bolts provided and adjust to the correct position. Loosen bolts 7 (Pic.1) and adjust the gap between the tool rest and grinding wheel to 3mm (Pic.2).

### BENCH GRINDER MOUNTING TO A BENCH

The Grinder can be secured with screws or nuts and bolts. Locate the mounting holes 8 (Pic.1) . The length of the bolts or screws will depend on the thickness of the bench. Where a steel bench is used it is best to mount the grinder on to a board, then attach the board to the bench, this will also minimise vibration.

### STARTING & STOPPING

Before connecting to the power supply rotate the wheel by hand to ensure that it is running free from obstruction. Connect to the mains supply and press the rocker switch to the ON position (I).

To stop the machine simply press the rocker switch to the OFF position (O).

#### Warning!

After switching OFF the grinding wheel will continue to rotate for some time.

### GRINDING WHEEL DRESSING

During the grinding operation the grinding wheel surface can become glazed and clogged with metal particles and lose their shape. Dressing the grinding wheel will open up the grain structure and improve the grinding operation it will also restore the shape of the grinding wheel. Dressing the grinding wheel is done with either a dressing stick, dressing wheel or diamond dressing tool. All three types of dressing tools are available from your tool store. Regular dressing of the grinding wheels will improve the grinding operation and reduce vibration.

We recommend the purchase of a publication on good grinding practice for more information on Grinding which will cover wheel dressing in more detail.

## CHANGING THE GRINDING WHEEL (PIC.3 TO 7)

Switch off the grinder and isolate from the mains supply. Wait for the grinding wheel to become stationary. Remove the wheel guard by removing the 3 fixing bolts and nuts (Pic.3). Remove the side guard to expose the grinding wheel and securing nut (Pic.4). Hold the other wheel firmly, usually hand pressure should be sufficient (but it may be required to jam the wheel with a small piece of wood). Unscrew and remove the locking nut (Pic.5) with a suitable sized wrench remove the outer flange. Remove the grinding wheel and the inner flange (Pic.6) Inspect the two paper washers and replace if necessary.

Ensure that the inner and outer flanges are clean and remove any remains of the paper washers.

Clean the motor shaft and ensure that the threads are clean and free from grinding dust.

### Pic. 7 shows the correct alignment and sequence of components.

1. Securing nut
2. Outer flange
3. Outer paper washer
4. Grinding wheel
5. Inner paper washer
6. Inner flange

Fit the replacement grinding wheel (available from your Stockist) and repeat the above procedure in reverse order. The direction of the threads on the bench grinder shaft will be determined, by, which side of the bench grinder the wheel is mounted. If the Wheel is mounted on the left of the bench grinder the direction of the thread will be a left hand thread. To unscrew turn in a clockwise direction. If the wheel is mounted on the right of the bench grinder the direction of the thread will be a right hand thread. To unscrew turn in an anti clockwise direction.

**Note:** When used in an industrial environment grinding wheel and sanding belt should only be fitted by a fully qualified person. Replacement wheels are available from your local stockist.

## GRINDING WHEEL INFORMATION

The following information is a guide only on the different types of grinding wheels and their uses.

### TYPES OF ABRASIVE GRAIN

Grinding wheels are made of four main types of abrasive grain: aluminium oxide, silicon carbide, CBN (cubic boron nitride and diamond). In the home workshop you will probably only use wheels of aluminium oxide or silicon carbide. Both types are available from your tool stockist.

Grain size is separated into four main categories: course, medium, fine and very fine.

Table 1 shows the breakdown of grain size in each category.

You will probably never need a coarse wheel. For most work a medium or fine wheel is recommended.

**TABLE 1.**

The four main categories of abrasive grains

Coarse	Medium	Fine	Very Fine
12	30	70	150
14	36	80	180
16	46	90	220
20	60	100	240
24		120	

**TYPES OF BOND.**

There are five main kinds of bonding agents namely, ceramic (vitrified), phenolic resin, rubber, shellac and metal. The abrasive can be bonded with its particles close together or with

spaces between each grain particle. Bond material creates a link between each grain. The spaces between the grains will determine how dense the wheel is, large spaces will give an open wheel and smaller spaces will give a close or dense wheel.

The structure is measured on a scale of 0-14 with 0 being very close and 14 being very open with wide spacing between the grains.

**WHEEL HARDNESS, OR GRADE.**

Grade or hardness is the strength of bonding between the abrasive grains. Wheel hardness is graded alphabetically, in increasing order of hardness; letters A through D represent very soft wheels, and letters V through Z represent very hard ones. Letter K in the illustration below represents a soft to medium wheel.

**9A - 46 - K5 - V 22**

9A	46	K	5	V	22
Kind of Abrasive	Grain Size	Grade	Density	Bond Type	Manufacturers Symbol

The number shown in the above illustration is an example of a grinding wheel description. 9A means that the abrasive is aluminum oxide 46 means that the grain size is medium, K means that the wheel is soft, 5 means that the wheel is dense, V stands for vitrified bonding and 22 is the manufacturer's symbol.

Wheels supplied with bench grinders are generally "N" on the hardness scale, which is considered hard. Do not try to sharpen carbide tools, knives, scissors or high-speed tools (router bits wood turning tools) with this hard wheel. A standard wheel will not cut

carbide. If you try, you will only create heat and glaze over the wheel. Hard wheels will burn router bits and other high-speed tools. Overheating the tools will destroy their hardness and render them useless. Soft wheels give themselves up while grinding.

When grinding, only a small amount of material is removed, and the wheel releases grains a little at a time, presenting new cutting edges. This releasing activity helps to keep the tool from heating up and gives a finer grinding result.

Table 2 shows wheel hardness and uses.

**TABLE 2.**

Wheel Hardness (Grade)	Uses for designated hardness	Description of hardness
ABCD	Not used very often	Very soft
E I F J G K H L	Use these soft wheels to sharpen high-speed-steel tools, such as router bits, drills, and tool bits.	Soft to medium
M Q N R O S P T	Use these wheels for rough grinding on soft materials	Medium to hard
U	This hard grade is used for dressing sticks to dress grinding wheels.	Hard
V Y W Z X	Not used very often	Very Hard



The following table 3 should help you to select the correct grinding wheel for the job.

New bench grinders are supplied with grey wheels. All other types of grinding wheel are available from your tool stockist.

**TABLE 3.**

Type of tool	Tool material	Recommended wheel type
Drill bits	High-speed steel	Aluminium oxide (grey)
Spade boring bits.	High-speed steel	Aluminium oxide (grey)
Masonry drill bits	Cutting edge is carbide	Silicon carbide (green)
Lathe tool bits	High-speed steel	Soft aluminium oxide (Pink or white)
Chisels	High-speed steel	Soft aluminium oxide (Pink or white)
Router bits High-speed steel carbide tipped	High-speed steel Cutting edge in carbide	Soft aluminium oxide (Pink or white) Silicon carbide (green)
Rotary lawnmower blades	Non heat-treated steel	Aluminium oxide (grey)
Scissors & snips	Hard steel (but not file hard)	Aluminium oxide (Pink or white)

## MAINTENANCE

### Warning!

Never immerse the Bench Grinder in water or under running water.

For any maintenance not referred to in this manual and for user replaceable parts contact your local service centre, store or customer service centre. Always give the correct description and model number shown on the product label.

Cleaning and maintaining the Bench Grinder regularly will give a long and trouble free life.

Before long term storage it is advisable to give the Bench Grinder a thorough clean. This should include the removal of all fitted accessories, grinding wheels, eye shields, and the tool rests. Do not use any solvents as these can damage plastic parts. Only use a clean cloth dampened with warm soapy water. Any metal parts should be given a wipe with a light machine oil to prevent rusting.

## TECHNICAL SPECIFICATION

	BT150	BT200
Voltage	230V~ 50Hz	230V~ 50Hz
Motor Power	150W	350W
Dry wheel size	150 mm x 12,7 mm (bore)	200 mm x 16 mm (bore)
Dry wheel speed	2950 min <sup>-1</sup>	2950 min <sup>-1</sup>
Sound Pressure	Lp 63.1dB(A)	Lp 76dB(A)
Sound Power	Lw 76.1dB(A)	Lw 89dB(A)
Weight	6,5 Kg	14 Kg

## INTRODUCTION

Nous vous remercions d'avoir choisi ce produit. Il a subi un processus d'assurance de qualité approfondi et toutes les précautions possibles ont été prises pour qu'il vous parvienne en parfaite condition. Cependant, dans la faible éventualité qu'il vous pose des problèmes, ou au cas où vous auriez besoin d'assistance ou de conseils, n'hésitez pas à contacter notre service clientèle. Pour plus de conseils sur notre service clientèle le plus proche, veuillez contacter l'un des numéros de téléphone se trouvant dans le dos de ce manuel.

## LA SÉCURITÉ AVANT TOUT

Avant toute tentative d'utilisation de cet outil électrique, les précautions de sécurité fondamentales suivantes doivent être prises pour réduire le risque d'incendie, d'électrochoc, et de blessures personnelles. Il est important de lire le manuel d'instructions pour comprendre les limitations, les applications et les dangers potentiels associés à cet outil.

## CERTIFICAT DE GARANTIE

Cette machine porte une garantie du constructeur valable pour 1 an à compter de la date d'achat. Cette garantie n'est pas valable pour les outils disponibles pour la location. Toute pièce jugée défectueuse due à un vice ou défaut de fabrication sera remplacée. La garantie ne donnera en aucun cas lieu à un remboursement ou un paiement de dommages direct ou indirect. Cette garantie ne couvre pas: les accessoires consommables, une mauvaise utilisation de la machine, utilisation à des fins professionnelles et frais de port et d'emballage de l'équipement ; ces derniers seront en tous temps à la charge du client. Tout article envoyé pour réparation en port dû sera refusé. La garantie sera automatiquement annulée en cas de modifications à la machine sans le consentement du constructeur ou en cas d'utilisation d'accessoires non autorisés par le constructeur. Le constructeur refuse toute responsabilité civile découlant de l'emploi abusif de la machine ou non-conformité aux instructions d'opération, de réglage et de maintenances concernées. L'assistance sous garantie ne sera accordée que si la demande est adressée au service après vente agréé accompagnée d'une preuve d'achat. Aussitôt après l'achat du produit, nous vous conseillons de lire attentivement les instructions d'opération avant son utilisation et de bien vouloir vérifier qu'il est intact.

## DROITS DÉFINIS PAR LA LOI

Cette garantie vient s'ajouter à vos droits statutaires et ne les affecte d'aucune façon.

## MISE AU REBUT DU PRODUIT

Lorsqu'il doit être mis au rebut car devenu inutilisable ou pour d'autres raisons, ce produit ne peut être traité comme les déchets ordinaires. En vue de protéger les ressources naturelles et minimiser les impacts nuisibles pour l'environnement, procéder correctement au recyclage ou à la mise au rebut du produit, en le confiant à un centre local de ramassage des ordures ou à un autre centre de traitement agréé. En cas de doutes, s'adresser aux autorités locales responsables de la collecte et du traitement, pour se renseigner à propos des possibles solutions alternatives de recyclage et/ou de traitement.

## CARACTERISTIQUES ELECTRIQUES

### IMPORTANT

Ce produit est pourvu d'une fiche électrique scellée, compatible avec l'outil et l'alimentation électrique disponible dans votre Pays, conformément aux normes internationales.

Cet appareil doit être raccordé à une tension d'alimentation égale à celle indiquée sur la plaquette signalétique.

Si la fiche ou le câble d'alimentation sont endommagés, ils doivent être remplacés par un ensemble complet, identique à l'original.

Toujours respecter les dispositions nationales en matière de branchements au secteur.

En cas de doute, s'adresser à un électricien qualifié.

## CONSEILS DE SÉCURITÉ GÉNÉRALE

Avant d'utiliser cet appareil, il est absolument nécessaire de lire, de comprendre et de respecter soigneusement ces prescriptions, afin de garantir la sécurité de l'opérateur et des autres personnes présentes, ainsi que la longévité et la fiabilité de l'appareil lui-même.

Apprendre à connaître l'outil électrique, ses limites d'utilisation et les risques potentiels qui peuvent en découler.

Conserver les présentes prescriptions dans un endroit sûr, afin

de pouvoir les consulter ultérieurement.

### Éviter les mises sous tension involontaires – Débrancher les outils électriques

Avant de mettre l'outil électrique sous tension, vérifier que les clavettes et les clés de réglage ont bien été extraites.

S'assurer que l'interrupteur est en position HORS TENSION avant de brancher l'outil électrique au secteur.

S'assurer que les outils électriques sont débranchés du secteur lorsqu'ils ne sont pas utilisés, avant de procéder aux opérations

de maintenance, de lubrification ou de réglage ainsi qu'avant de remplacer les accessoires (lames, broches ou fraises).

### Contrôler les éléments endommagés

Avant de réutiliser l'outil électrique, celui-ci doit être soigneusement contrôlé pour vérifier qu'il fonctionne correctement et conformément à l'utilisation prévue.

Vérifier l'alignement correct des éléments mobiles et s'assurer qu'ils ne sont pas coincés; vérifier l'absence de composants cassés ainsi que le montage correct de l'outil électrique.

Vérifier toute autre condition susceptible d'affecter le fonctionnement de l'outil électrique.

Toute protection ou autre partie de l'outil électrique endommagée doit être réparée ou remplacée par un centre après-vente agréé, sauf indication différentes contenue dans le présent manuel.

Tout interrupteur ne fonctionnant pas correctement doit être remplacé par un centre après-vente agréé.

Ne pas utiliser l'outil électrique si l'interrupteur SOUS TENSION/ HORS TENSION n'active/désactive pas l'outil électrique.

La poussière produite lors de l'usinage des matériaux nuit à la santé.

Il est recommandé de porter un masque de protection anti-poussière.

Lors de l'exécution des travaux, toujours utiliser des dispositifs de protection individuels: lunettes de protection, gants, masque, protections auditives et chaussures de sécurité antidérapantes. Ne pas porter de vêtements amples ou de bijoux; attacher les cheveux longs, pour éviter qu'ils ne restent coincés dans des organes mobiles.

Toujours travailler sur des bases stables.

Toujours bloquer solidement la pièces à usiner entre les mâchoires d'un étai.

Veiller à ce que la zone de travail soit toujours propre et parfaitement en ordre.

Toujours saisir l'outil électrique des deux mains.

Ne pas ouvrir ou modifier en aucune manière l'outil électrique ou ses accessoires.

Ne pas exposer les outils électriques à la pluie; ne pas les utiliser dans des conditions les exposant à l'eau ou à l'humidité.

La zone de travail doit être parfaitement éclairée.

Ne pas utiliser les outils électriques dans des zones présentant des risques d'explosion ou d'incendie dus à la présence de matériaux combustibles, de liquides inflammables, de peintures, d'essence, de gaz ou de poussières inflammables de nature explosive.

### Veiller aux enfants et aux animaux domestiques

Les enfants et les animaux domestiques doivent être éloignés de la zone de travail.

Tous les outils électriques doivent être maintenus loin de la portée des enfants. Lorsqu'ils ne sont pas utilisés, il est préférable de ranger les outils électriques dans un placard ou un local secs, fermant à clé.

### Utiliser l'outil correct

Choisir l'outil approprié pour chaque type de travail. Ne pas utiliser un outil pour exécuter une opération autre que celle

pour laquelle il a été prévu. Ne pas forcer un outil de petites dimensions, en l'utilisant à la place d'un outil plus puissant. Ne pas utiliser les outils pour des applications différentes de celles pour lesquelles ils sont été conçus.

### Ne pas force l'outil électrique

Si utilisé à la vitesse pour laquelle il a été conçu, tout outil électrique assurera un fonctionnement plus efficace et plus sûr.

### Toujours soumettre les outils à une maintenance soignée

Maintenir les outils tranchants affûtés et propres, afin d'assurer les meilleures performances et une sécurité maximale.

Respecter les instructions de graissage et de remplacement des accessoires. Les poignées doivent être sèches, propres et exemptes d'huile ou de graisse.

S'assurer que les fentes de ventilation sont toujours propres et exemptes de poussière. L'obstruction des fentes de ventilation peut provoquer la surchauffe et l'endommagement du moteur.

Si cet appareil doit être utilisé pour exécuter des travaux en hauteur, il est nécessaire de prévoir un échafaudage pourvu d'un garde-fou et d'un rebord ou encore une plate-forme aérienne, de manière à garantir une parfaite stabilité.

## PROTECTION CONTRE LES RISQUES D'ELECTROCUTION

Eviter tout contact du corps avec des surfaces mises à la terre ou à la masse (par exemple, canalisations, radiateurs, lave-vaisselle et réfrigérateur).

### Câbles d'alimentation

Ne pas secouer ou tirer le câble d'alimentation pour le débrancher de la prise de courant.

Ne jamais déplacer l'outil électrique en le tirant par son câble d'alimentation. Eloigner le câble d'alimentation des sources de chaleur, de l'huile, des solvants et des angles vifs.

Vérifier périodiquement le câble d'alimentation de l'outil; si endommagé, le faire remplacer par un centre après-vente agréé. Examiner périodiquement les câbles de rallonge et, si endommagés, procéder à leur remplacement.

NE PAS utiliser de câbles ou de bobines de rallonge à deux conducteurs avec les outils électriques comportant un parcours de mise à la terre. Toujours utiliser un câble ou une bobine de rallonge à trois conducteurs, avec le fil de terre relié à la terre.

Toujours dérouler complètement l'éventuel câble de rallonge.

Pour les câbles de rallonge mesurant jusqu'à 15 mètres, utiliser des conducteurs ayant une section transversale de 1,5mm<sup>2</sup>.

Pour les câbles de rallonge mesurant entre 15 et 40 mètres, utiliser des conducteurs ayant une section transversale de 2,5mm<sup>2</sup>.

Protéger le câble prolongateur contre tout contact avec des objets tranchants ainsi que contre l'exposition à une chaleur excessive, à l'humidité ou à l'eau.

**Cet outil électrique est conforme aux normes nationales et internationales en matière de sécurité. Les réparations doivent être exclusivement exécutées par un personnel qualifié, en utilisant des pièces détachées d'origine. L'utilisateur peut courir de graves dangers en cas de non-respect de ces prescriptions.**

Tout bâtiment construit avant 1960 peut contenir de la peinture, du bois ou des structures et surfaces de métal à base de plomb.

### **STOP !**

Consulter des professionnels si vous soupçonnez une présence de peinture à base de plomb dans votre maison.

Lorsque le corps absorbe du plomb, il retient le plomb jusqu'à ce qu'un taux mortel soit atteint. Les petites doses de plomb peuvent provoquer des dommages irréversibles au niveau du cerveau et du système nerveux. Surtout les jeunes enfants et les enfants à naître sont en danger.

### **ATTENTION !**

S'assurer que les outils motorisés sont mis hors tension après l'utilisation, avant l'entretien, le graissage ou le réglage et lors du changement d'accessoires tels que les lames, forets et fraises. Toujours utiliser la meule appropriée pour le travail et le matériau. Ne pas utiliser la meule comme un disque à découper.

N'utiliser que des meules qui sont en bon état de fonctionnement. Ceci améliore le meulage, réduit la charge sur l'outil et augmente la durée de vie de la meule et de l'outil.

Ne pas utiliser des meules endommagées. Les meules fissurées, écornées ou usées peuvent éclater et provoquer des blessures corporelles et endommager l'outil.

Ne pas utiliser des meules d'une taille différente que celle spécifiée. N'utiliser que des meules avec correspondant à la puissance de l'outil. La vitesse de rotation indiquée sur la meule doit toujours être SUPÉRIEURE à la vitesse de rotation de l'outil.

N'utiliser que des meules recommandées par le fabricant. Toujours monter les feutres d'affilage ou les rondelles en fibre de chaque côté de la meule.

S'assurer que les feutres d'affilage sont en place sur la nouvelle meule. Monter le côté concave des rondelles face à la meule et bien serrer le contre-écrou. Ne pas trop serrer (trop serrer peut faire craquer une meule).

Ne pas apporter de modifications à l'outil ou aux

## **CONSIGNES DE SECURITE**

### **ATTENTION !**

La peinture sur du vieux métal et du bois peut contenir un taux de plomb élevé. Il faut être très prudent lors du ponçage des surfaces peintes. La poussière peut contenir du PLOMB qui provoquera un empoisonnement avec conséquences mortelles en cas de contact avec la peau, d'ingestion et d'inhalation.

accessoires.

Ne pas trop forcer la meule. N'utiliser qu'une pression graduelle. Ceci réduira l'usure du touret à meuler et des meules et augmentera la performance et la durée de vie.

Toujours porter des lunettes de protection approuvées et un masque anti-poussière lors de l'utilisation de l'outil. Porter également des protecteurs anti-bruit lors d'un usage prolongé. Ne pas mettre l'outil en marche lorsque la pièce à usiner est en contact avec la meule ou avant de vérifier la position du support.

Ne jamais fixer la pièce à usiner sur le côté de la meule. Ceci peut casser la meule.

Toujours garder les capots de protection en place et en bon état de fonctionnement. Vérifier si les capots de protection sont monté correctement et bien serrés après avoir mis l'outil hors tension.

Toujours poser le support outil le plus proche de la meule. Le jeu entre le support outil et la meule ne

peut dépasser 3 mm.

Ne pas passer des objets qui sont trop petits pour tenir en toute sécurité dans le touret à meuler.

Ne pas utiliser la pièce à usiner pour ralentir la meule après la mise hors marche de l'outil.

### Attention !

Ne pas utiliser les tourets dans des environnements où il existe un risque d'explosion ou d'incendie provoqués par des matériaux combustibles, des liquides inflammables, de la peinture, du vernis, de l'essence etc., des gaz inflammables et de la poussière explosive. Par précaution, il est recommandé de consulter un expert dans le domaine d'extincteurs d'incendie appropriés et leur utilisation.

Les particules de métal (étincelles) produits lors du meulage sont chaudes et peuvent enflammer tout matériau combustible à proximité de l'outil.

## Composants et organes de commande (Illustrations. 1)

1. Touret à meuler	5. Vis de blocage de la visière de protection
2*. Visière de protection livrée avec support de montage	6. Boulons de blocage du carter de protection de la meule x 3
3. Porte-pièce	7. Boulons de blocage de la porte-pièce x 2
4. Interrupteur MARCHE/ARRET	8. Trous de montage (1 dans chaque coin)

### Assemblage du touret à meuler

Retirer la vis 5 (III.1) pour monter les visières de protection. Introduire la vis à travers la fente dans la visière de protection et dans le trou du capot de protection de la meule, serrer à la main. Positionner la visière de protection de sorte qu'elle n'entre pas en contact avec la meule. Serrer la vis pour bien fixer la visière de protection.

Fixer le support outil à l'aide des boulons fournis et régler à la position souhaitée. Desserrer les boulons 7 (III.1) et ajuster le jeu entre le support outil et la meule à 3 mm (III. 2).

### Montage du touret à meuler sur établi

Le touret à meuler peut être fixé à l'aide de vis,

d'écrous et de boulons. Repérer les trous de montage 8 (III. 1) . La longueur des boulons ou des vis dépend de l'épaisseur de l'établi. Lorsque vous utilisez un établi en acier, il est conseillé de monter le touret à meuler sur un plateau et fixer le plateau sur l'établi ensuite. Ceci réduira un minimum les vibrations.

### Mise en marche/hors marche.

Tourner le volant à la main avant de brancher l'outil sur la prise de courant afin de vérifier que l'outil fonctionne librement sans rester bloqué. Brancher l'outil sur la prise de courant et mettre le commutateur à bascule dans la position MARCHE (I). Mettre le commutateur à bascule dans la position

ARRET (o) pour mettre l'outil hors marche.

Attention : La meule du touret à meuler continuera à tourner encore quelque temps après la mise HORS MARCHÉ.

### Rhabillage des meules

La surface de la meule peut devenir terne, se boucher avec des particules de métal ou perdre sa forme. Le rhabillage de la meule ouvrira la structure du grain, améliorera le meulage et restaurera la forme de la meule. Le rhabillage de la meule peut être exécuté à l'aide d'un dégrasse-meule, d'une molette à dresser ou d'un rhabilleur diamanté. Les trois types d'outils sont vendus par votre magasin d'outillage. Le rhabillage régulier des meules améliorera la performance et réduira les vibrations. Nous vous recommandons d'acheter un livre sur les pratiques de meulage comprenant un chapitre spécialement dédié au rhabillage des meules.

### Remplacement des meules

#### (Illustrations 3 à 7)

Mettre le touret à meuler hors marche et hors tension. Attendre jusqu'à ce que le touret à meuler se soit arrêté complètement.

Démonter le carter de protection de la meule en retirant les 3 boulons et écrous de fixation (III. 3) Retirer le carter de protection latéral pour accéder à la meule et à l'écrou de blocage (III. 4). Tenir fermement l'autre meule, une simple pression de la main doit suffire (il peut néanmoins être nécessaire de caler la meule à l'aide d'un petit morceau de bois). Dévisser et retirer le contre-écrou (III. 5) à l'aide d'une clé de taille appropriée et retirer la bride extérieure. Démontez la meule et la bride intérieure (III. 6)

Inspecter les deux rondelles en fibre et remplacer si besoin.

S'assurer que les brides intérieures et extérieures sont propres et enlever des impuretés des rondelles en fibre.

Nettoyer l'arbre moteur et s'assurer que les filetages sont propres et ne contiennent pas de poussière de meulage.

### III. 7 montre le parallélisme et l'ordre de montage des composants.

1. Ecrout de blocage.
2. Bride extérieure.
3. Rondelle en fibre extérieure.
4. Meule
5. Rondelle en fibre intérieure.
6. Bride intérieure

Monter la meule neuve (disponible auprès de votre fournisseur) et répéter la procédure en sens inverse. La direction des filetages sur l'arbre du touret à meuler sera déterminée par le côté de montage de la meule sur le touret à meuler. Lorsque la meule est montée sur le côté gauche du touret à meuler, le filetage sera un filetage à gauche. Tourner dans le sens des aiguilles d'une montre pour dévisser. Lorsque la meule est montée sur le côté droit du touret à meuler, le filetage sera un filetage à droite. Tourner dans le sens inverse des aiguilles d'une montre pour dévisser.

#### Note :

La meule et la bande abrasive doivent être montées par une personne qualifiée lorsque le touret à meuler est utilisé dans un environnement industriel. Des meules de rechange sont disponibles auprès de votre fournisseur local.

### Informations utiles sur les meules

Les informations suivantes sur les différents types de meules et leur utilisation ont été fournies à titre de référence.

### Types de grains abrasifs

Les meules sont fabriquées de quatre types de grains abrasifs : oxyde d'aluminium, carbure de silicium, nitrure de bore et diamant. Dans l'atelier à la maison seules les meules en oxyde d'aluminium ou au carbure de silicium sont utilisées. Les deux types de grains sont vendus par votre magasin d'outillage. La grosseur des grains est divisée en quatre catégories principales: gros, moyen, fin et très fin. Le tableau 1 montre la répartition des grains dans chaque catégorie. Vous n'aurez probablement jamais

besoin d'une meule à gros grains. Il est conseillé d'utiliser des meules à grains moyens ou à grains très fins pour la plupart des travaux.

### Tableau 1.

Les quatre catégories principales de grains abrasifs

Gros	Moyen	Fin	Très fin
12	30	70	150
14	36	80	180
16	46	90	220
20	60	100	240
24		120	

### Types d'abrasifs agglomérés

Il existe cinq types d'abrasifs agglomérés, à savoir : la céramique (vitrifiée), la résine phénolique, le caoutchouc, la gomme laque et le métal. L'abrasif peut être aggloméré par des particules serrées ou

par des particules de grain éparses. L'agglomérant produit un lien entre chaque grain. Les espaces entre les grains déterminent la densité de la meule. Les larges espaces produisent une meule à structure poreuse ou alvéolaire et les plus petits espaces produisent une meule à structure dense ou à grains serrés.

La structure est mesurée sur une échelle de 0-14 où 0 est très dense et 14 est très poreuse avec de larges espaces entre les grains.

### Dureté des meules

La dureté est l'adhésivité des grains abrasifs. La dureté des meules est classée de façon alphabétique en ordre croissant de dureté, les lettres A à D représentent des meules très douces, et les lettres V à Z représentent les meules très dures. La lettre K à l'illustration ci-dessous représente une meule douce à moyenne.

### 9A – 46 – K5 – V 22

9A	46	K	5	V	22
Type d'abrasif	Grosseur des grains	Dureté	Densité	Type d'agglomérant	Symbole du fabricant

Le numéro montré à l'illustration ci-haut est un exemple d'une description de meule. 9A signifie que l'abrasif est de l'oxyde d'aluminium, 46 signifie que la grosseur du grain est moyenne, K signifie que la meule est douce, 5 signifie que la meule est dense, V représente l'agglomérant vitrifié et 22 est le symbole du fabricant.

Les meules fournies avec les tourets à meule sont en général des meules "N" sur l'échelle de dureté et sont considérées dures. Ne pas affûter des outils en carbure, des couteaux, des ciseaux ou d'autres outils en acier rapide (les forets des tours à bois) avec une meule dure. Une meule standard ne coupe pas le carbure. Le résultat sera une meule terne et échauffée. Les meules dures brûlent les forets et d'autres outils en acier rapide. La surchauffe des outils détruira leur dureté et les rendra inutilisables. Les meules douces libèrent les grains lors du meulage. Seule une petite quantité du matériau est enlevé. La

meule libère les grains graduellement et présente de nouvelles arêtes tranchantes.

Cette action de libération empêche la surchauffe de l'outil et produit un meulage plus fin.

Le tableau 2 montre la dureté de la meule et son utilisation.



**Tableau 2.**

Dureté des meules	Utilisation des différentes duretés	Description de la dureté
A B C D	Pas utilisé très souvent	Très doux
E I F J G K H L	Utiliser ces meules douces pour affûter les outils en acier rapide tels que les mèches de toupie, forets, et embouts d'outils.	Doux à moyen
M Q N O S P T	Utiliser ces meules pour le meulage grossier des matériaux doux.	Moyen à dur
U	Cette dureté est utilisée pour affûter les rhabilleurs pour rhabiller les meules.	Dur
V Y W Z X	Pas utilisé très souvent	Très dur

Le tableau 3 vous aidera à choisir la meule appropriée pour votre travail.

Les nouveaux tourets à meuler sont fournis avec des meules grises. D'autres types de meules sont vendus par votre magasin d'outillage.

**Tableau 3.**

Type d'outil	Matériau d'outil	Type de meule recommandé
Forets.	Acier rapide	Oxyde d'aluminium (gris)
Embouts d'alésage.	Acier rapide	Oxyde d'aluminium (gris)
Forets pour bâtiment	Arête tranchante au carbure	Carbure au silicium (vert)
Forets pour tour	Acier rapide	Oxyde d'aluminium doux (rose ou blanc)
Burins	Acier rapide	Oxyde d'aluminium (rose ou blanc)
Mèches de toupie.	Acier rapide	Oxyde d'aluminium doux
Acier rapide, au carbure	Arête tranchante au carbure	(rose ou blanc) Carbure au silicium (vert)
Lames de tondeuse rotative	Acier non trempé	Oxyde d'aluminium (gris)
Couteaux et cisailles.	Acier dur (pas d'acier à lime)	Oxyde d'aluminium (rose ou blanc)

## Entretien

### Attention!

Ne jamais immerger le touret à meuler dans l'eau ou le tenir sous le robinet.

Contactez votre centre de service magasin ou centre de service clients concernant tout entretien qui n'est pas décrit dans ce manuel et les pièces de rechange. Toujours fournir la description correcte et le numéro

du modèle indiqué sur l'étiquette du produit.

Le nettoyage et l'entretien régulier du touret à meuler assureront une longue durée de vie sans problèmes.

Nettoyer le touret à meuler à fond avant de l'entreposer à long terme. Retirer tous les accessoires montés, les meules, les visières de protection et les portes-pièces. Ne pas utiliser des solvants puisqu'ils

peuvent endommager les pièces en plastique.  
N'utiliser qu'un chiffon propre et humide et de l'eau tiède savonneuse. Appliquer une couche mince de

huile légère pour mécanisme sur toutes les pièces de métal afin d'empêcher la corrosion.

### Caractéristiques techniques

	BT150	BT200
Voltage	230V ~ 50Hz	230V ~ 50Hz
Puissance Moteur	150 Watt	350 Watt
Vitesse à vide	2950 min <sup>-1</sup>	2950 min <sup>-1</sup>
Dimensions de la meule	Alésage 150mm x 12.7mm	Alésage 200 x 16 mm
Niveau de pression sonore	Lp63.1dB(A)	Lp76.1dB(A)
Niveau de puissance sonore	Lw76.1dB(A)	Lw89.1dB(A)
Poids	6,5 Kg	14 Kg

## Einleitung

Vielen Dank , dass Sie sich für dieses Produkt entschieden haben , dass unsere umfangreiche Qualitätsprüfung durchlaufen hat. Wir haben unser Möglichstes getan , damit dieses Gerät Sie in gutem Zustand erreicht. Für den unwahrscheinlichen Fall , dass Sie dennoch ein Problem haben sollten , helfen wir Ihnen bzw. beraten wir Sie selbstverständlich gerne. Bitte zögern Sie sich nicht an unsere Kundendienstabteilung zu wenden. Informationen über Ihre örtliche Kundendienstabteilung finden Sie bei den Telefonnummern am Ende dieses Handbuchs.

## Zu Ihrer Sicherheit

Bevor Sie dieses Elektrowerkzeug in Betrieb nehmen , sollten Sie immer die folgenden Grundlegenden Sicherheitsmaßnahmen beachten , um die Gefahr eines Brandes , eines elektrischen Schlags und von Verletzungen zu reduzieren. Es ist wichtig , dass Sie diese Anleitung lesen , um den Verwendungszweck dieses Werkzeugs , seine Grenzen und die mit diesem Gerät verbundenen möglichen Gefahren zu verstehen.

## Garantiebescheinigung

Der Hersteller gibt auf dieses Gerät 1 Jahre Garantie ab dem Kaufdatum. Diese Garantie gilt nicht für zum Verleih bestimmter Geräte. Bei Garantie behalten wir uns entweder , die technisch , sicherheitstechnisch und funktionell einwandfreie Nachbesserung oder den unentgeltlichen Ersatz vor. Diese Garantie schließt unter keinen Umständen die Erstattung oder Bezahlung von direkten oder indirekten Folgeschäden ein. Diese Garantie bezieht sich auch nicht auf Betriebsmittel , Zweckentfremdung , den Einsatz für gewerbliche Zwecke sowie die Verpackungs – und Transportkosten , die in jedem Fall zulasten des Kunden/Händler gehen. Bei allen gegen Nachnahme eingeschickten Geräten wird die Annahme verweigert. Wir weisen insbesondere darauf hin , dass diese Garantie automatisch erlischt wenn das Gerät in irgendeiner Weise modifiziert bzw. ohne vorherige Zustimmung des Herstellers mit nicht zugelassenen Zubehör betrieben wird. Der Hersteller übernimmt keine Haftung für Schäden , die auf Grund einer Zweckentfremdung des Geräts bzw. der Nichtbeachtung der relevanten Betriebs- , Einstellungs- und Wartungsanleitung entstehen. Diese Gewährleistung tritt nur in Kraft , wenn die Aufforderung zur Garantieleistung zusammen mit dem Kaufbeleg an die Verkaufsstelle gerichtet wird. Wir empfehlen , dass Sie sich gleich nach dem Kauf vom ordnungsgemäßen Zustand des Geräts überzeugen und die Bedienungsanleitung sorgfältig durchlesen , bevor Sie das Gerät in Betrieb nehmen.

## Gesetzliche Rechte

Diese Garantiebestimmung gilt zusätzlich zu Ihren gesetzlichen Rechten und beeinträchtigt diese in keiner Weise.

## Entsorgung des Produkts

Wenn dieses Produkt nicht mehr brauchbar ist oder aus anderen Gründen beseitigt werden muss, darf es nicht wie normaler Hausmüll entsorgt werden. Zum Schutz der natürlichen Ressourcen und um eine möglicherweise gefährliche Umweltbelastung zu vermeiden, muss das Produkt korrekt recycelt bzw. entsorgt werden, indem es zur örtlichen Mülldeponie oder zu einer sonstigen autorisierten Sammelstelle gebracht wird. Im Zweifelsfall wenden Sie sich bitte an die für Müllabfuhr und -entsorgung zuständige örtliche Stelle, um sich über die möglichen Alternativen in Bezug auf Recycling und/oder Entsorgung zu erkundigen.

## ELEKTRISCHE DATEN

### WICHTIG

Dieses Gerät ist mit einem versiegelten Netzstecker ausgestattet, der mit dem Werkzeug und der Stromversorgung Ihres Landes kompatibel ist, und erfüllt die Vorschriften der internationalen Normen. Das Gerät darf nur an die auf dem Typenschild angegebene Netzspannung angeschlossen werden. Falls am Stecker oder am Netzkabel Schadstellen festgestellt werden, müssen beide durch einen kompletten, mit den Originalteilen identischen Satz ersetzt werden. Die einschlägigen Vorschriften Ihres Landes in Bezug auf den elektrischen Netzanschluss sind strikt zu befolgen. Im Zweifelsfall wenden Sie sich bitte an einen qualifizierten Fachelektriker.

## ALLGEMEINE UNFALLVERHÜTUNGSVORSCHRIFTEN

Vor Inbetriebnahme der Maschine müssen diese Anleitungen unbedingt aufmerksam gelesen, verstanden und befolgt werden, um die Sicherheit des Bedieners und der Arbeitsumgebung, sowie eine lange und sichere Lebensdauer der Maschine zu garantieren. Machen Sie sich unbedingt mit der Bedienung des Elektrowerkzeugs, dessen Einsatzgrenzen und den potentiellen Risiken, die seine Benutzung mit sich bringen kann, vertraut.

Bewahren Sie diese Anleitungen für späteres Nachschlagen an einem sicheren Ort auf.

### Unbeabsichtigte Inbetriebsetzung vermeiden – Elektrowerkzeuge trennen

Vor Inbetriebnahme des Elektrowerkzeugs stets kontrollieren, ob die Stellkeile und -schlüssel entfernt wurden. Sicherstellen, dass der Schalter auf AUS steht, bevor das Elektrowerkzeug an das Stromnetz angeschlossen wird.

Solange sie nicht benutzt werden, sowie vor Wartungseingriffen, Schmierung bzw. Einstellung und vor dem Auswechseln von Zubehörteilen wie Messer, Aufsätze und Fräser, müssen die Elektrowerkzeuge vom Stromnetz getrennt werden.

### Schadhafte Teile inspizieren

Bevor das Elektrowerkzeug weiterbenutzt wird, muss es gründlich kontrolliert werden, um sicherzustellen, dass es korrekt und gemäß seinem spezifischen Verwendungszweck funktioniert.

Die korrekte Fluchtung der beweglichen Teile kontrollieren und sicherstellen, dass sie nicht verklemt sind. Kontrollieren, ob schadhafte Teile vorhanden sind und ob das Elektrowerkzeug korrekt montiert ist.

Jede sonstige Bedingung überprüfen, durch die der Betrieb des Elektrowerkzeugs beeinflusst werden könnte.

Sofern in diesem Anleitungsheft nicht anders angegeben, muss eine schadhafte Sicherheitsvorrichtung bzw. jedes sonstige Teil des Elektrowerkzeugs, das eine Beschädigung aufweist, von einem autorisierten Wartungszentrum repariert oder ersetzt werden.

Jeder Schalter, der nicht einwandfrei funktioniert, muss von einem autorisierten Wartungszentrum ersetzt werden.

Das Elektrowerkzeug darf nicht benutzt werden, wenn es sich nicht mit dem EIN-/AUS-Schalter ein- bzw. ausschalten lässt.

Der während der Bearbeitung der Werkstoffe erzeugte Staub ist gesundheitsschädlich, tragen Sie daher unbedingt eine geeignete Staubmaske.

Während der Bearbeitung müssen immer die persönlichen Schutzausrüstungen getragen werden: Schutzbrillen, Handschuhe, Atemmaske, Gehörschutz, rutschfeste Sicherheitsschuhe.

Keine weite Bekleidung oder Schmuckstücke tragen und langes Haar zusammenbinden, damit es nicht in den beweglichen Maschinenteilen hängen bleiben kann.

Immer auf stabilem, sicherem Untergrund arbeiten.

Das Werkstück immer mit einer Spannvorrichtung fest einspannen.

Den Arbeitsbereich immer sauber und ordentlich halten. Das Elektrowerkzeug immer mit beiden Händen halten.

Das Elektrowerkzeug und dessen Zubehör unter keinen Umständen öffnen oder verändern.

Die Elektrowerkzeuge müssen vor Regen geschützt, und dürfen nicht in Situationen benutzt werden, in denen sie Nässe oder Feuchtigkeit ausgesetzt sind. Im Arbeitsbereich stets für gute Beleuchtung sorgen.

Die Elektrowerkzeuge nicht in Bereichen benutzen, in denen Explosions- oder Brandgefahr durch Brennstoffe oder entflammare Flüssigkeiten, Lacke, Farben, Benzin usw., entflammare und explosive Gase und Stäube besteht.

### Auf Kinder und Haustiere achten

Kindern und Haustieren muss der Zutritt zum Arbeitsbereich verboten werden. Alle Elektrowerkzeuge müssen außerhalb der Reichweite von Kindern gehalten werden. Solange sie nicht benutzt werden, sollten die Elektrowerkzeuge vor Feuchtigkeit geschützt und unter Verschluss in einem Schrank oder Zimmer verwahrt werden.

### Das korrekte Werkzeug benutzen

Immer das richtige Werkzeug für die durchzuführende Arbeit

wählen. Kein Werkzeug für eine Arbeit benutzen, für das es nicht vorgesehen ist. Kein kleines Werkzeug mit zu schwere Arbeiten überfordern. Die Werkzeuge niemals für Arbeiten benutzen, die nicht ihrem Bestimmungszweck entsprechen.

### Das Elektrowerkzeug nicht überfordern

Das Elektrowerkzeug wird besser und sicherer arbeiten und bessere Resultate erzielen, wenn es bei der Drehzahl benutzt wird, für die es ausgelegt ist.

### Die Werkzeuge immer sorgfältig warten

Die Schneidwerkzeuge stets geschliffen und sauber halten, um beste Leistungen zu erzielen und Sicherheit zu garantieren.

Die Anleitungen für die Schmierung und für den Ersatz der Zubehörteile befolgen.

Die Griffe trocken, sauber und frei von Öl und Fett halten.

Sicherstellen, dass die Lüftungsschlitze immer sauber und staubfrei sind. Verstopfte Lüftungsschlitze können die Überhitzung und Beschädigung des Motors verursachen.

Wenn mit dieser Maschine in einer gewissen Höhe gearbeitet wird, muss ein Gerüst mit Geländer und Lauffläche, oder eine Turmplattform verwendet werden, um eine ausreichende Stabilität zu gewährleisten.

## SCHUTZ VOR STROMSCHLÄGEN

Den Kontakt des Gerätegehäuses mit geerdeten oder an Masse angeschlossenen Flächen (zum Beispiel Rohrleitungen, Heizkörper, Geschirrspülmaschinen und Kühlschränke) vermeiden.

### Netzkabel

Den Stecker nicht am Netzkabel aus der Steckdose ziehen.

Das Elektrowerkzeug nicht am Netzkabel tragen. Das Netzkabel nicht in die Nähe von Wärmequellen, Öl, Lösemittel und scharfe Kanten bringen.

Das Netzkabel des Werkzeugs regelmäßig inspizieren. Falls Beschädigungen festgestellt werden, von einem autorisierten Wartungsdienst ersetzen lassen.

Die Verlängerungskabel regelmäßig untersuchen und bei Beschädigung ersetzen. Für die Elektrowerkzeuge mit Erdleitung KEINE Verlängerungskabel oder Kabelspulen mit zwei Leitern, sondern Kabel bzw. Kabelspulen mit drei Leitern verwenden und den Erdleiter erden. Das eventuelle Verlängerungskabel immer ganz abspulen.

Für bis zu 15 Meter lange Verlängerungskabel Leiter mit Querschnitt 1,5 mm<sup>2</sup> verwenden. Für über 15 Meter, aber weniger als 40 Meter lange Verlängerungskabel Leiter mit Querschnitt 2,5 mm<sup>2</sup> verwenden.

Das Verlängerungskabel vor spitzen Gegenständen, starker Hitze sowie Feuchtigkeit und Nässe schützen.

**Dieses Elektrowerkzeug erfüllt die nationalen und internationalen Rechtsvorschriften und Sicherheitsbestimmungen. Reparaturen dürfen ausschließlich von qualifiziertem Fachpersonal, und unter Verwendung von Originalersatzteilen ausgeführt werden. Die Missachtung dieser Vorschrift kann eine ernste Gefahr für den Benutzer zur Folge haben.**

## Spezielle Sicherheitsanleitung

### Äußerste Vorsicht erforderlich

Denken Sie daran, dass Farbe auf alten Metall- und Holzelementen einen hohen Bleianteil haben kann. Beim Abschleifen von Anstrichen muss daher mit äußerster Vorsicht vorgegangen werden. Der Staub kann BLEI enthalten, das bei Berührung, Verschlucken oder Einatmen giftig ist und tödliche Folgen haben kann. In allen vor 1960 errichteten Gebäuden kann bleihaltige Farbe auf Holz- oder Metallelementen und -flächen benutzt worden sein.

### STOPP!

Falls Sie vermuten, dass in Ihrem Haus benutzte Farbe Blei enthält, wenden Sie sich bitte an einen Fachmann.

Wenn der Körper Blei absorbiert hat, wird dieses gespeichert, bis eine tödliche Menge erreicht ist. Bereits kleine Mengen können irreversible Schäden im Gehirn und im zentralen Nervensystem verursachen. Junge Menschen und Ungeborene sind besonders stark gefährdet.

### Warnhinweis!

Sicherstellen, dass der Gerüstestecker von Elektrowerkzeugen aus der Netzsteckdose gezogen ist, wenn diese nicht im Gebrauch sind, vor Wartungsarbeiten, vor dem Schmieren, bevor Einstellungen vorgenommen werden und vor dem Wechseln von Zubehörteilen wie Schleifscheiben und anderen Schneidwerkzeugen.

Immer die korrekte Schleifscheibe für die auszuführende Arbeit und das zu schleifende Material benutzen. Eine Schleifscheibe nicht als Schneidscheibe benutzen.

Nur Schleifscheiben verwenden, die in gutem Zustand sind. Das verbessert die Schleifleistung und senkt die Belastung der Maschine, was eine längere

Lebensdauer von Schleifscheibe und Maschine gewährleistet.

Keine beschädigten Schleifscheiben benutzen. Keine gesprungenen, abgeplatzen oder abgenutzten Schleifscheiben benutzen, diese könnten zerspringen und den Bediener und sich in der Nähe aufhaltende Personen verletzen und die Maschine beschädigen. Keine Schleifscheiben benutzen, die größer als angegeben sind. Nur für die Maschine ausgelegte Schleifscheiben benutzen. Die auf der Schleifscheibe angegebene Drehzahl muss immer HÖHER sein, als die Drehzahl der Maschine.

Nur vom Hersteller empfohlene Schleifscheiben benutzen.

Immer die Fließpapier- oder Papierscheiben zu beiden Seiten der Schleifscheibe anbringen. Bei der Montage einer neuen Schleifscheibe darauf achten, dass die Fließpapierscheiben montiert werden. Fließpapierscheibe so anbringen, dass die konkave Seite auf die Schleifscheibe zeigt und die Kontermutter fest anziehen.

Nicht überziehen (Wird die Mutter zu fest angezogen, kann die Schleifscheibe platzen).

Nicht versuchen die Maschine oder deren Zubehörteile in irgendeiner Weise zu modifizieren. Keinen übermäßigen Druck auf die Schleifscheibe ausüben. Nur mäßigen Druck ausüben. Dies reduziert die Abnutzung der Tischschleifmaschine und der Schleifscheiben und erhöht die Leistungsfähigkeit und Nutzungsdauer.

Eine zugelassene Schutzbrille, Schutzmaske und wenn die Maschine für einen längeren Zeitraum benutzt wird auch einen Gehörschutz tragen. Die Maschine nicht starten, wenn das Werkstück die Schleifscheibe berührt oder ohne zuvor die Position der Werkzeugauflage zu kontrollieren.

Das Werkstück niemals gegen die Seite der Schleifscheibe halten, dies könnte dazu führen, dass die Schleifscheibe platzt.

Schutzvorrichtungen müssen immer montiert und funktionstüchtig sein. Den Gerüstestecker aus der Netzsteckdose ziehen und kontrollieren, dass die Schutzvorrichtungen ordnungsgemäß montiert und funktionstüchtig sind.

Die Werkzeugauflage immer so nahe als möglich an der Schleifscheibe halten. Der Abstand zwischen

Werkzeugauflage und Schleifscheibe darf nicht mehr als 3mm betragen.

Nicht versuchen Teile zu schleifen, die zu klein sind, um sie sicher festzuhalten.

Das Werkstück nicht dazu benutzen die Schleifscheibe abzubremsen, nachdem die Maschine ausgeschaltet wurde.

### Warnhinweis!

Tischschleifscheiben nicht in Bereichen benutzen, wo

auf Grund von brennbaren Werkstoffen, Flüssigkeiten, Farbe, Lack, Benzin usw., entzündlichen Gasen und explosionsgefährlichem Staub Explosions- oder Brandgefahr besteht. Als Vorsichtsmaßnahme wird empfohlen sich an einen Fachmann zu wenden, bezüglich eines geeigneten Feuerlöschers und dessen Handhabung. Die beim Schleifen anfallenden Metallteilchen (Funken) sind heiß und könnten in der Nähe lagerndes brennbares Material entzünden.

## Geräte- und Bedienelemente (Abb.1)

1. Schleifmaschine	5. Halteschraube für Augenschutzschild
2*. Schleifmaschinen-Augenschutzschild komplett mit Halterung	6. 3 Stück Halteschrauben für Schleifscheibenschutzhaube
3. Schleifmaschinen-Werkzeugauflage	7. 2 Stück Halteschrauben für Werkzeugauflage
4. EIN-/AUSschalter	8. Befestigungslöcher (1 pro Ecke)

## Zusammenbau der Tischschleifmaschine

Zum Montieren der Augenschutzschilde Schraube 5 entfernen (Abb. 1). Die Schraube durch den Schlitz im Augenschutzschild und das Loch in der Schleifscheibenschutzhaube stecken und von Hand festdrehen. Das Augenschutzschild so positionieren, dass es die Schleifscheibe nicht berührt. Die Schraube anziehen, um das Augenschutzschild sicher zu befestigen.

Die Werkzeugauflagen mithilfe der im Lieferumfang enthaltenen Schrauben montieren und in die korrekte Position bringen. Die Schrauben 7 lösen (Abb.1) und den Abstand zwischen Werkzeugauflage und Schleifscheibe auf 3mm einstellen (Abb. 2).

Tischschleifmaschine auf einer Werkbank montieren Die Schleifmaschine kann mit Schrauben oder Bolzen und Muttern befestigt werden. Machen Sie die Befestigungslöcher 8 (Abb. 1) ausfindig. Die Länge der Bolzen oder Schrauben ist abhängig von der Dicke der Werkbank. Bei Werkbänken aus Stahl ist es am besten die Schleifmaschine zuerst auf einer Holzplatte zu montieren und diese dann an der

Werkbank zu befestigen. Das beschränkt auch die Vibration auf ein Mindestmaß.

## Starten & Stoppen

Vor dem Anschluss an die Stromversorgung jede Schleifscheibe von Hand drehen, um zu kontrollieren ob sie sich behinderungsfrei dreht. An den Netzanschluss anschließen und den Kippschalter auf die Stellung EIN (I) drücken. Zum Stoppen der Maschine einfach den Kippschalter auf die Stellung AUS (O) drücken.

Warnhinweis Nach dem AUSSCHALTEN dreht sich die Schleifscheibe noch einige Zeit weiter.

## Schleifscheiben abdrehen

Im Laufe des Betriebs können die Schleifscheiben ihre Form verlieren und die Oberfläche kann verglasen und sich mit Metallteilchen zusetzen. Durch das Abdrehen der Schleifscheibe wird die Körnung wieder geöffnet und damit die Schleifleistung verbessert. Außerdem erhält die Schleifscheibe auch wieder ihre ursprüngliche Form. Die Schleifscheibe kann mit einer Abrichtstange, einem Abrichttrad oder einem Diamant-

Abrichtwerkzeug abgedreht werden. Alle drei Arten von Abrichtwerkzeugen sind in Ihrem Werkzeuglager vorrätig. Ein regelmäßiges Abdrehen der Schleifscheiben verbessert die Schleifleistung und reduziert die Vibration.

Wir empfehlen ein Handbuch zum Thema Schleifen zu kaufen, das mehr Informationen über das Schleifen und ausführliche Informationen zum Abdrehen enthält.

### Schleifscheibe wechseln (Abb. 3 bis 7)

Die Schleifmaschine ausschalten und den Gerätestecker aus der Netzsteckdose ziehen. Warten bis die Schleifscheibe zum völligen Stillstand gekommen ist.

Die drei Halteschrauben und Muttern der Schleifscheibenschutzhaube lösen und die Haube abnehmen (Abb. 3). Die seitliche Schutzvorrichtung abnehmen, um die Schleifscheibe und die Kontermutter freizugeben. (Abb. 4). Die andere Schleifscheibe gut festhalten, gewöhnlich reicht Druck mit der Hand aus (es könnte jedoch notwendig werden die Schleifscheibe mit einem kleinen Holzkeil festzuklemmen). Kontermutter lösen und abnehmen (Abb. 5), dann den äußeren Flansch mit einem passenden Schraubenschlüssel abnehmen. Jetzt die Schleifscheibe und den Innenflansch abnehmen (Abb. 6).

Die beiden Papierunterlegscheiben inspizieren und bei Bedarf austauschen.

Sicherstellen, dass Innen- und Außenflansch sauber sind und alle Überreste der Papierunterlegscheiben entfernen.

Die Motorwelle reinigen und kontrollieren, dass das Gewinde sauber und frei von Schleifstaub ist.

### Abb. 7 zeigt die korrekte Ausrichtung und Reihenfolge der Komponenten.

1. Kontermutter
2. Außenflansch
3. Äußere Papierunterlegscheibe
4. Schleifscheibe
5. Innere Papierunterlegscheibe
6. Innenflansch

Die neue Schleifscheibe (bei Ihrem Händler erhältlich) einsetzen und die o.g. Arbeitsschritte in umgekehrter Reihenfolge wiederholen. Die Gewinderichtung an der Welle der Tischschleifmaschine ist abhängig davon auf welcher Seite der Schleifmaschine die Schleifscheibe montiert wird. Wenn die Schleifscheibe auf der linken Seite der Schleifmaschine montiert wird, dann ist das Gewinde ein Linksgewinde, dass zum Abschrauben im Uhrzeigersinn gedreht werden muss. Wenn die Schleifscheibe auf der rechten Seite der Schleifmaschine montiert wird, dann ist das Gewinde ein Rechtsgewinde, dass zum Abschrauben entgegen dem Uhrzeigersinn gedreht werden muss.

#### Hinweis:

Wenn die Tischschleifmaschine in einem gewerblichen Umfeld benutzt wird, dann dürfen Schleifscheibe und Schleifband nur von einer entsprechend ausgebildeten und qualifizierten Person montiert werden.

Ersatzschleifscheiben sind bei Ihrem örtlichen Händler erhältlich.

### Informationen zur Schleifscheibe

Die folgenden Informationen sind als Richtlinie zu den verschiedenen Arten von Schleifscheiben und deren Verwendungszweck gedacht.

#### Behärtungsmittelarten

Schleifscheiben werden mit vier Hauptarten von Behärtungsmittel hergestellt: Aluminiumoxid, Siliziumkarbid, CBN (kubisch kristallines Bornitrid) und Diamanten. Der Heimwerker benutzt gewöhnlich Aluminiumoxid- oder Siliziumkarbid-Schleifscheiben. Beide Arten sind bei Ihrem Werkzeughändler erhältlich.

Bei der Körnung unterscheidet man vier Hauptkategorien: grob, mittel, fein und sehr fein. Tabelle 1 zeigt die Körnungsgrade für jede Kategorie. Sie brauchen wahrscheinlich nie eine grobe Schleifscheibe. Für die meisten Arbeiten wird eine mittlere oder feine Körnung empfohlen.



## Tabelle 1

Die vier Hauptkörnungskategorien

grob	mittel	fein	sehr fein
12	30	70	150
14	36	80	180
16	46	90	220
20	60	100	240
24		120	

## Haftungsarten

Es gibt fünf Hauptarten von Haftungsmiteln, nämlich keramisch (verglast), Phenolharz, Gummi, Schellack und Metall. Das Schleifmittel kann mit seinen Partikeln eng zusammen oder mit Abständen zwischen jedem einzelnen Körnungsteilchen haften. Das Haftungsmaterial stellt eine Verbindung zwischen jedem einzelnen Korn her. Die Abstände

zwischen den einzelnen Körnern bestimmen die Schleifscheibendichte, d.h. große Abständen bedeuten eine offene Schleifscheibe und kleinere Abstände bedeuten eine geschlossene oder dichte Schleifscheibe.

Die Struktur wird mit einer Skala von 0-14 gemessen, wobei 0 sehr eng und 14 sehr offen, mit großen Abständen zwischen den Körnern bedeutet.

## Schleifscheibenhärte

Die Schleifscheibenhärte ist die Stärke der Haftung zwischen den Schleifkörnern. Der Grad der Schleifscheibenhärte ist alphabetisch klassifiziert, mit aufsteigender Härte. Die Buchstaben A bis D klassifizieren sehr weiche und die Buchstaben V bis Z klassifizieren sehr harte Schleifscheiben. Der Buchstabe K in der nachstehenden Abbildung klassifiziert eine weiche bis mittelharte Schleifscheibe.

### 9A – 46 – K5 – V 22

9A	46	K	5	V	22
Schleifmittelart	Körnung	Härtegrad	Dichte	Haftungsart	Herstellerzeichen

Die in der Abbildung gezeigte Nummer ist ein Beispiel für eine Schleifscheibenbeschreibung. 9A bedeutet, das Schleifmittel ist Aluminiumoxid, 46 bedeutet eine mittlere Körnung, K bedeutet die Schleifscheibe ist weich, 5 bedeutet eine dichte Schleifscheibe, V steht für verglaste Haftung und 22 ist das Herstellerzeichen.

Mit Tischschleifmaschinen gelieferte Schleifscheiben haben gewöhnlich die Härte "N", was ziemlich hart ist. Versuchen Sie nicht Karbidwerkzeuge, Messer, Scheren oder Werkzeuge aus Schnellarbeitsstahl (Fräser, Drehselwerkzeuge) mit dieser harten Schleifscheibe zu schärfen. Eine Standard-Schleifscheibe wird Karbid nicht schneiden. Wenn Sie es trotzdem versuchen, erzeugen Sie nur Hitze und verglasen die Schleifscheibe. Harte Schleifscheiben verbrennen Fräser und andere Werkzeuge aus Schnellarbeitsstahl. Eine Überhitzung der Werkzeuge zerstört deren Härte und macht sie unbrauchbar.

Weiche Schleifscheiben geben sich beim Schleifen auf. Beim Schleifen wird nur eine geringe Materialmenge entfernt und die Schleifscheibe gibt immer nur ganz wenige Körner auf einmal frei und präsentiert damit neue Schleifkanten. Diese Freigabe reduziert die Erwärmung des Werkzeugs und produziert ein feineres Schleifergebnis.

Tabelle 2 zeigt Schleifscheibenhärte und Verwendungszweck.

Table 2.

Schleifscheiben-härte(Güte)	Verwendungszwecke für jeweilige Härte	Beschreibung der Härte
A B C D	Wird nur selten benutzt.	sehr weich
E F G H I J K L	Diese weichen Schleifscheiben zum Schärfen von Schnellarbeitsstahlwerkzeugen wie Fräsern, Bohrern und Schneidplatten benutzen.	weich bis mittelhart
M N O P Q R S T	Diese Schleifscheiben zum Grobschleifen weichen Materials benutzen.	mittelhart bis hart
U	Diese harte Härte wird für Abrichtwerkzeuge zum Abdrehen von Schleifscheibenbenutzt.	hart
V Y W X Y Z	Wird nur selten benutzt.	sehr hart

Die nachstehende Tabelle 3 hilft Ihnen bei der Auswahl der richtigen Schleifscheibe für die auszuführende Arbeit.

Neue Tischschleifmaschinen werden mit grauen Schleifscheiben geliefert. Alle anderen Arten von Schleifscheiben erhalten Sie bei Ihrem Werkzeughändler.

Tabelle 3

Werkzeug	Werkzeugmaterial	Empfohlene Schleifscheibe
Bohrer	Schnellarbeitsstahl	Aluminiumoxid (grau)
Spitzbohrer	Schnellarbeitsstahl	Aluminiumoxid (grau)
Steinbohrer	Karbid-schneidkante	Siliziumkarbid (grün)
Drehmaschinen-werkzeuge	Schnellarbeitsstahl	weiches Aluminiumoxid (rosa oder weiß)
Meißel	Schnellarbeitsstahl	weiches Aluminiumoxid (rosa oder weiß)
Fräser Schnellarbeitsstahl Karbidspitze	Schnellarbeitsstahl Karbid-schneidkante	weiches Aluminiumoxid (rosa oder weiß) Siliziumkarbid (grau)
Rasenmäherklingen	Nicht wärmebehandelter Stahl	Aluminiumoxid (grau)
Scheren & Blechscheren	Hartstahl (aber nicht Feilenhärte)	Aluminiumoxid (rosa oder weiß)

## Wartung

### Warnhinweis!

Die Tischschleifmaschine nicht in Wasser eintauchen oder unter fließendes Wasser halten.  
Wenden Sie sich für alle nicht in dieser Bedienungsanleitung behandelten Wartungsarbeiten und für vom Benutzer auszutauschende Teile an Ihren örtlichen Kundendienst, Baumarkt oder Händler. Geben Sie immer die korrekte Bezeichnung und die auf dem Typenschild abgedruckte

Modellnummer an.

Regelmäßige Reinigung und Wartung der Tischschleifmaschine sorgen für eine lange und störungsfreie Lebensdauer.

Wenn die Tischschleifmaschine für einen längeren Zeitraum nicht benutzt werden soll, ist eine gründliche Reinigung empfehlenswert. Diese umfasst auch das Entfernen aller montierten Zubehörteile, Schleifscheiben, Augenschutzschilde sowie der Werkzeugauflagen. Keine Lösungsmittel

benutzen, da diese Kunststoffteile beschädigen können. Nur ein sauberes, mit warmem Seifenwasser angefeuchtetes Tuch benutzen. Metallteile sollten

mit einem leichten Motoröl abgewischt werden, um Rost zu vermeiden.

## Technische Daten

	BT150	BT200
Netzanschluss	230V ~ 50Hz	230V ~ 50Hz
Motor	150 Watt	350 Watt
Leerlaufdrehzahl	2950 min <sup>-1</sup>	2950 min <sup>-1</sup>
Schleifscheibe	150mm x 12,7mm Bohrung	200 x 16mm Bohrung
Schalldruckpegel	Lp63.1dB(A)	Lp76dB(A)
Schalleistungspegel	Lw76.1dB(A)	Lw89dB(A)
Gewicht	6,5 Kg	14 Kg

## INTRODUCCIÓN

Gracias por haber comprado este producto, que ha sido sometido a nuestro riguroso proceso de garantía de calidad. Se han tenido los mayores cuidados para asegurar que llegue a sus manos en perfectas condiciones. Sin embargo, en el caso poco probable de que se presente un problema, o si podemos ofrecerle cualquier ayuda o asesoría, no dude en ponerse en contacto con nuestro departamento de atención al cliente. Para mayores informaciones del departamento de atención al cliente más cercano, haga referencia a los números de teléfono al final de este manual.

## LA SEGURIDAD ANTE TODO

Antes de intentar manejar esta herramienta mecánica, deben tomarse siempre las siguientes precauciones de seguridad básicas para reducir el riesgo de incendio, choque eléctrico y lesiones personales. Es importante leer el manual de instrucciones para comprender la aplicación, las limitaciones y los peligros potenciales asociados con esta herramienta.

## CERTIFICADO DE GARANTÍA

El fabricante garantiza la máquina durante un plazo de 1 año a contar de la fecha de su compra. Esta garantía no cubre las máquinas destinadas para el alquiler. Reemplazaremos cualquier pieza defectuosa debido a un fallo o defecto de fabricación. La garantía no se extenderá, bajo ningún concepto, al reembolso o pago de daños, directos o indirectos. La garantía tampoco cubre lo siguiente: accesorios consumibles, abuso, uso para fines profesionales y costes incurridos por el transporte y embalaje del equipo, que a todo momento serán a cuenta del cliente. Cualquier ítem enviado contra reembolso para su reparación será rehusado. Además, queda entendido que si la máquina fuere modificada de cualquier forma o usada con accesorios no autorizados sin el consentimiento del fabricante, la garantía será automáticamente considerada inválida. El fabricante declina cualquier responsabilidad con relación a la responsabilidad civil derivada del abuso de la máquina o incumplimiento de las instrucciones de funcionamiento, ajuste y mantenimiento correspondientes. La asistencia bajo la garantía solamente será admisible si la solicitud se dirige al servicio posventa apropiado, junto con el justificante de compra. Tan pronto como haya comprado el producto, recomendamos que lo compruebe para asegurarse de que se encuentre intacto, y que lee las instrucciones de funcionamiento detenidamente antes de usarlo.

## DERECHOS ESTATUTARIOS

Esta garantía complementa y no afecta de forma alguna a sus derechos estatutarios.

## ELIMINACIÓN DEL PRODUCTO

Cuando hay que eliminar este producto porque ya no se puede utilizar más, o por otros motivos, no se lo puede tratar como desecho normal cotidiano. Para la protección de los recursos naturales y para reducir al máximo el posible impacto ambiental nocivo, se debe reciclar o eliminar correctamente el producto, llevándolo a un centro local de recogida de desechos o a otro centro autorizado. En caso de dudas, consultar el organismo local responsable de recogida y de eliminación para obtener la información referida a las posibles alternativas de reciclaje y/o de eliminación.

## DATOS ELÉCTRICOS

### IMPORTANTE

Este producto tiene un enchufe eléctrico sellado, compatible con la herramienta y con la alimentación de corriente del país del usuario, y cumple con los requisitos de las normas internacionales.

Este aparato se debe conectar a una tensión de alimentación igual a la que está indicada en la plaqueta.

Si el enchufe o el cable de alimentación están dañados, se deben reemplazar por un grupo completo idéntico al original.

Seguir siempre las instrucciones correspondientes al propio país por lo que se refiere a las conexiones a la alimentación eléctrica de red.

Si existen dudas, dirigirse siempre a un electricista cualificado.

## INSTRUCCIONES DE SEGURIDAD

Antes de accionar esta máquina es importante leer, comprender y seguir estas instrucciones con mucha atención, para garantizar la seguridad del operador y de las personas que lo rodean y para obtener una vida prolongada y segura de la máquina.

Se debe aprender cómo utilizar la herramienta eléctrica, sus límites de empleo y los potenciales peligros que pueden derivar. Conservar estas instrucciones en un lugar seguro para poder consultarlas en el futuro.

### **Evitar los arranques involuntarios – Desconectar las herramientas eléctricas**

Controlar siempre que las chavetas y las llaves de regulación estén extraídas de la herramienta eléctrica antes de ponerla en marcha. Asegurarse de que el interruptor esté en la posición APAGADO antes de conectar la herramienta eléctrica a la alimentación de red.

Asegurarse de que las herramientas eléctricas estén desconectadas de la alimentación de red cuando no se utilizan, antes del mantenimiento, de la lubricación o de la regulación y cuando se

reemplazan accesorios como cuchillas, puntas y fresas.

### **Inspeccionar las partes dañadas**

Antes de comenzar a utilizar la herramienta eléctrica, se deben controlar con atención los puntos que siguen, para asegurarse de que funcione correctamente y de que trabaje de conformidad con su empleo específico.

Controlar la correcta alineación de las partes en movimiento, asegurarse de que no estén atascadas, controlar que no haya componentes rotos y que la herramienta eléctrica esté montada correctamente.

Comprobar cualquier otra situación que pueda influir en el funcionamiento de la herramienta eléctrica.

Una protección, o cualquier otra parte de la herramienta eléctrica que esté dañada, debe ser reparada o reemplazada dirigiéndose a un centro de mantenimiento autorizado, a menos que este manual de instrucciones contenga otra indicación.

Cualquier interruptor que no funcione correctamente deberá ser reemplazado en un centro de mantenimiento autorizado.

No utilizar la herramienta eléctrica si el interruptor de ENCENDIDO/APAGADO no enciende y apaga la herramienta eléctrica.

El polvo producido durante el trabajo con los materiales es nocivo para la salud.

Se recomienda llevar una mascarilla apropiada contra el polvo.

Durante la realización de los trabajos, utilizar siempre los medios de protección personal: gafas contra accidentes, guantes, mascarilla, protección auricular, calzado contra accidentes y a prueba de resbalones.

No llevar ropas o joyas que pendan y recoger el cabello largo, para evitar que puedan quedar enganchados en los órganos en movimiento

Trabajar siempre sobre bases estables.

Bloquear siempre firmemente con una morsa la pieza que se debe trabajar.

Mantener siempre limpia y ordenada la zona de trabajo.

Maniobrar la herramienta eléctrica utilizando siempre las dos manos.

No abrir ni modificar de ninguna manera la herramienta eléctrica o sus accesorios.

No exponer las herramientas eléctricas a la lluvia ni utilizarlas en situaciones en las que puedan mojarse o humedecerse. Mantener la zona de trabajo bien iluminada.

No utilizar las herramientas eléctricas en zonas donde exista un peligro de explosión o de incendio debido a la presencia de materiales combustibles, líquidos inflamables, pintura, barniz, gasolina, etc., gases y polvos inflamables de naturaleza explosiva.

### **Prestar atención a los niños y a los animales domésticos**

Los niños y los animales domésticos deben mantenerse fuera de la zona de trabajo. Todas las herramientas eléctricas se deben mantener fuera del alcance de los niños. Cuando no están en uso, es preferible guardar las herramientas eléctricas en un armario o en una habitación sin humedad y cerrar con llave.

### **Utilizar la herramienta correcta**

Escoger la herramienta apropiada para el tipo de trabajo. No utilizar una herramienta en trabajos para los que no está

diseñada. No forzar una herramienta pequeña para hacer el trabajo de una herramienta para servicio pesado. No utilizar las herramientas para finalidades que no estén previstas en su destino de uso.

### **No forzar la herramienta eléctrica**

La herramienta eléctrica hará un mejor trabajo, más seguro y aumentará su rendimiento si se la utiliza a la velocidad para la que ha sido diseñada.

### **Realizar siempre un mantenimiento esmerado de las herramientas**

Mantener afiladas y limpias las herramientas de corte, para lograr un mejor rendimiento y más seguro.

Seguir las instrucciones de lubricación y de sustitución de los accesorios. Mantener las empuñaduras secas, limpias y exentas de aceite y de grasa.

Asegurarse de que las rendijas de ventilación se mantengan siempre limpias y exentas de polvo. Las rendijas de ventilación obstruidas pueden provocar recalentamiento y arruinar el motor.

Si se debe emplear esta máquina para trabajar a una cierta altura, utilizar un andamio con barandilla y resguardo para pies o una plataforma torre, para garantizar una estabilidad adecuada.

## **PROTEGERSE CONTRA LAS DESCARGAS ELÉCTRICAS**

Evitar el contacto del cuerpo con superficies conectadas a tierra o a masa (por ejemplo, tuberías, radiadores, lavavajillas y neveras).

### **Cables de alimentación**

No dar tirones ni jalar el cable de alimentación para desenchufarlo de la toma de alimentación de red.

No desplazar nunca la herramienta eléctrica asíndola por el cable de alimentación. Mantener el cable de alimentación alejado de fuentes de calor, aceite, solventes y aristas cortantes. Inspeccionar periódicamente el cable de alimentación de la herramienta y, si está dañado, hacerlo reemplazar en un servicio de mantenimiento autorizado.

Examinar periódicamente los cables de prolongación y reemplazarlos si están dañados.

NO utilizar cables ni bobinas de prolongación de dos conductores para las herramientas eléctricas con un recorrido de tierra. Utilizar siempre un cable o una bobina de prolongación de tres conductores con el cable de masa conectado a tierra.

Desenrollar siempre completamente el cable de prolongación.

Para los cables de prolongación de hasta 15 metros, utilizar conductores de una sección transversal de 1,5 mm<sup>2</sup>. Para los cables de prolongación de más de 15 metros, pero de menos de 40 metros, utilizar conductores de una sección transversal de 2,5 mm<sup>2</sup>. Proteger el cable de prolongación de objetos cortantes, del calor excesivo y de la exposición a la humedad o al agua.

**Esta herramienta eléctrica cumple con las normas nacionales e internacionales y con los requisitos de seguridad. Las reparaciones deben ser realizadas exclusivamente por personal cualificado, utilizando piezas de repuesto originales. Si así no fuera, podrían provocarse graves peligros para el usuario.**

## **INSTRUCCIONES ESPECIFICAS DE SEGURIDAD.**

### **Se Requieren Cuidados Extremos**

Esté atento del hecho de que la pintura en viejos metales y maderas puede contener altos niveles de plomo. Se debe tener mucho cuidado al rectificar superficies pintadas. El polvo podrá contener PLOMO el cual, si se toca, ingesta o inhala, podrá causar envenenamiento y podría ser mortal. Cualquier edificio construido antes de 1960 podrá tener pintura que contenga plomo, usada en estructuras de madera o metal y superficies.

### **¡PARE!**

Si sospecha que la pintura de su casa contiene plomo solicite ayuda profesional. Una vez que el plomo ha penetrado en el cuerpo, queda retenido hasta llegar a un nivel mortal. Las pequeñas cantidades de exposición pueden causar daños irreversibles al cerebro y al sistema nervioso. Los jóvenes y los no natos sufren riesgos específicos.

### **¡AVISO!**

Asegúrese de que las herramientas mecánicas estén desconectadas del suministro de la red cuando no están en uso, antes de una revisión, lubricación o de hacer ajustes y al cambiar accesorios tales como hojas, brocas y cortadores. Use siempre el tipo correcto de muela abrasiva para el tipo de operación que debe llevarse a cabo y el material que está siendo maquinado. Nunca use una muela abrasiva como disco de corte.

Use solamente muelas abrasivas que se encuentran en buenas condiciones. Esto mejorará el rectificado y reducirá la carga sobre la máquina, asegurando una vida útil más larga de la muela abrasiva y la máquina.

Nunca use muelas abrasivas averiadas. Las muelas abrasivas que se han rajado, quebrado o desgastado podrían romperse causando lesiones al operador y a los presentes y averías a la máquina.

No use nunca muelas abrasivas mayores de lo especificado, use solamente muelas abrasivas que han sido indicadas para la máquina. La velocidad de rotación mostrada en la muela abrasiva deberá ser siempre SUPERIOR a la velocidad de rotación de la máquina.

Use solamente muelas abrasivas que son recomendadas por el fabricante. Coloque siempre arandelas a ambos lados de la muela abrasiva.

Al colocar una nueva muela, asegúrese de que las arandelas se encuentren en su posición, coloque el lado cóncavo de las arandelas dirigido hacia la muela y apriete la tuerca de enclavamiento firmemente.

No apriete en exceso (el apriete en exceso podrá romper una muela abrasiva).

No trate de modificar ni la máquina ni sus accesorios de forma alguna.

No use fuerza excesiva sobre la muela abrasiva. Use solamente presión gradual y esto reducirá el desgaste en la rectificadora de banco y las muelas abrasivas, y aumentará su eficacia y vida útil.

Use gafas de seguridad y máscara facial homologadas y si se usa durante un largo período use también protectores de los oídos.

No ponga la máquina en funcionamiento con la pieza de trabajo en contacto con la muela abrasiva o antes de verificar la posición del descanso de la herramienta.

Nunca aplique la pieza de trabajo a la parte lateral de la muela abrasiva; esto podría causar que la misma se rompa.

Mantenga las Protecciones en su posición y en buenas condiciones de funcionamiento. Con la máquina desconectada del suministro de la red, verifique que las protecciones se hayan fijado

correctamente y con seguridad.

Mantenga siempre el descanso de la herramienta lo más cercano a la muela abrasiva posible. El espacio entre el descanso de la herramienta y la muela abrasiva no debe ser superior a los 3mm.

No trate de rectificar objetos que son demasiado pequeños para ser sujetados con seguridad.

No use la pieza de trabajo para desacelerar la muela abrasiva una vez que la máquina se ha desconectado.

cualquier riesgo de explosión o incendio por materiales combustibles, líquidos inflamables, pintura, barnices, petróleo, etc, gases inflamables y el polvo de naturaleza explosiva. Como precaución se recomienda que consulte a un experto sobre un extintor adecuado y su uso.

Las partículas metálicas (Chispas) que son producidas durante el rectificado están muy calientes y podrán producir una ignición de cualquier material combustible en las cercanías de la operación.

### ¡Aviso!

No use las esmeriladoras en áreas donde existe

## Componentes y controles (Gr.1)

1. Conjunto de la Esmeriladora	5. Tornillo de fijación de la protección de los ojos
2*. Protección para los ojos de la esmeriladora con abrazadera de montaje	6. Pernos de fijación de la protección de la muela x 3
3. Descanso de trabajo de la esmeriladora	7. Pernos de fijación del descanso de trabajo x 2
4. Interruptor CON/DESC.	8. Orificios del montaje (1 en cada esquina)

## Montaje de la Esmeriladora

Para montar las protecciones de los ojos, retire el tornillo 5 (Gr.1). Localice el tornillo a través de la ranura en la protección de los ojos y el orificio en la protección de la muela abrasiva y apriete con los dedos. Posicione la protección de los ojos de forma que no entre en contacto con la muela abrasiva. Apriete el tornillo para fijar la protección de los ojos en su posición.

Coloque los descansos de la herramienta usando los pernos proporcionados y ajuste en la posición correcta. Afloje los pernos 7 (Gr.1) y ajuste el espacio entre el descanso de la herramienta y la muela abrasiva a 3mm (Gr.2).

## Montaje de la Esmeriladora a un banco

La Rectificadora se puede fijar con tornillos o tuercas y pernos. Localice los orificios de montaje 8 (Gr.1) . La longitud de los pernos o tornillos dependerá del espesor del banco. Cuando se usa un banco de acero lo mejor es montar la esmeriladora sobre una tabla, y entonces montar la tabla sobre el banco. Esto también minimizará la vibración.

## Arranque y parada.

Antes de conectar la máquina al suministro de potencia, haga girar la muela con la mano para asegurar que funciona libre de cualquier obstrucción. Conéctela al suministro de la red y pulse el interruptor oscilante colocándolo en la posición CON (I). Para parar la máquina simplemente pulse el interruptor oscilante colocándolo en la posición DESC (O).

Aviso Después de desconectar la muela abrasiva continuará girando durante algún tiempo.

## Reafilado de la muela abrasiva.

Durante la operación rectificadora la superficie de la muela se puede tornar empastada y atascada con partículas metálicas y perder su forma. El reafilado de la muela abrasiva abrirá la estructura del grano y mejorará la operación de rectificado. También restaurará la forma de la muela abrasiva. El reafilado de la muela rectificadora se realiza con una varilla afiladora, muela afiladora o herramienta afiladora de

diamante. Los tres tipos de herramientas se encuentran disponibles en su centro de distribución de herramientas. El reafilado regular de las muelas abrasivas mejorará la operación de rectificando y reducirán la vibración.

Para obtener mayores informaciones sobre el rectificando, recomendamos la compra de una publicación sobre la buena práctica del rectificando, que también proporcionará mayores detalles sobre el reafilado de la muela.

### Cambio de la muela abrasiva (Gr.3 a 7)

Desconecte la rectificadora y aislela del suministro de la red. Espere hasta que se pare la muela abrasiva.

Retire la protección de la muela retirando los 3 pernos y tuercas de fijación (Gr.3) Retire la protección lateral para exponer la muela abrasiva y tuerca de fijación (Gr.4). Sujete la otra muela firmemente, normalmente la presión manual será suficiente (pero podrá ser necesario atascar la muela con un pequeño pedazo de madera). Destornille y retire la tuerca de fijación (Gr.5) con una llave de tamaño adecuado retirando la brida externa. Retire la muela abrasiva y la brida interna (Gr.6) Inspeccione las dos arandelas de papel y reemplácelas si fuere necesario.

Asegúrese de que las bridas internas y externas se encuentren limpias y retire cualquier resto de las arandelas de papel.

Límpie el eje del motor y asegúrese de que las roscas se encuentren limpias y libres de polvo de rectificando.

### Gr.7 muestra el alineamiento correcto y la secuencia de componentes.

1. Tuerca de fijación.
2. Brida externa.
3. Arandela de papel externa.
4. Muela abrasiva
5. Arandela de papel interna.
6. Brida interna

Coloque la muela abrasiva de repuesto (disponible de su Distribuidor) y repita el procedimiento anterior

en orden inverso. La dirección de las roscas en el eje de la esmeriladora quedará determinada por el lado en que se monta la muela en la esmeriladora. Si la muela se monta a la izquierda de la maquina la dirección de la rosca será una rosca izquierda. Para destornillarla hágala girar en dirección dextrorsa. Si la muela se monta a la derecha de la esmeriladora, la dirección de la rosca será una rosca dextrorsa. Para destornillarla hágala girar en dirección sinistrorsa.

#### Nota:

Al usar la máquina en un ambiente industrial, la muela abrasiva y la correa de lijar deberán ser instaladas solamente por una persona totalmente calificada.

Las muelas de repuesto se encuentran disponibles en su distribuidor local.

#### Informaciones sobre las Muelas Abrasivas

Las siguientes informaciones representan solamente una guía sobre los diferentes tipos de muelas abrasivas y sus usos.

Tipos de grano abrasivo.

Las muelas abrasivas están hechas de cuatro tipos principales de grano abrasivo: óxido de aluminio, carburo de silicio, CBN (nitruro de boro cúbico y diamante). En el taller doméstico probablemente utilizará solamente muelas de óxido de aluminio o carburo de silicio. Los dos tipos se encuentran disponibles en su distribuidor de herramientas.

El tamaño del grano se divide en cuatro categorías principales: grueso, medio, fino y muy fino. La Tabla 1 muestra el desglose del tamaño del grano en cada categoría. Probablemente nunca será necesario usar una muela gruesa. Para la mayor parte del trabajo se recomienda una muela media o fina.

**Tabla 1.**

Las cuatro categorías principales de granos abrasivos

Grueso	Medio	Fino	Muy Fino
12	30	70	150
14	36	80	180
16	46	90	220
20	60	100	240
24		120	



## Tipos de agentes adherentes.

Existen cinco tipos principales de agentes adherentes, o sea cerámica (vitrificada), resina fenol ICA, caucho, goma laca y metal. El abrasivo puede ser adherido con sus partículas muy cerca entre sí o con espacios entre cada partícula de grano. El material de adherencia crea un enlace entre cada grano. Los espacios entre los granos determinarán la densidad de la muela, los grandes espacios proporcionarán una muela abierta y los pequeños proporcionarán una muela más estrecha y densa. La estructura se mide en una escala de 0-14, con 0

siendo muy estrecha y 14 siendo muy abierta con separaciones amplias entre los granos.

## Dureza o calidad de la muela.

La calidad o dureza es la resistencia a la adherencia entre los granos abrasivos. La dureza de la muela se gradúa de forma alfabética, en orden de dureza creciente; las letras A a D representan muelas muy blandas, y las letras V a Z representan muelas muy duras. La letra K en la ilustración a seguir representa una muela de blanda a media.

### 9A – 46 – K5 – V 22

9A	46	K	5	V	22
Tipo de Abrasivo	Tamaño del Grano	Calidad	Den-sidad	Tipo de Agente Adherente	Símbolo delFabricante

El número indicado en la ilustración anterior es un ejemplo de la descripción de una muela abrasiva. 9A significa que el abrasivo es óxido de aluminio, 46 significa que el tamaño del grano es medio, K significa que la muela es blanda, 5 significa que la muela es densa, V significa un agente adherente vitrificado y 22 es el símbolo del fabricante. Las muelas suministradas con las esmeriladoras son generalmente "N" en la escala de dureza, que es considerada dura. No trate de afilar herramientas de carburo, cuchillos, tijeras o herramientas de alta velocidad (brocas buriladoras, gubias de torneros) con esta muela dura. Una muela normal no cortará el carburo. Si trata de hacerlo, solamente va a crear calor y endurecimiento superficial sobre la muela.

Las muelas duras quemarán las brocas buriladoras y otras herramientas de alta velocidad. El sobrecalentamiento de las herramientas destruirá su dureza y las hará inútiles.

Las muelas blandas se desgastan durante la rectificación. Durante la rectificación, se retira solamente una pequeña cantidad de material, y la muela suelta granos poco a poco presentando nuevos bordes de corte.

Esta actividad liberadora evita que la herramienta se caliente y proporciona el resultado de un rectificado más fino.

La Tabla 2 muestra la dureza de las muelas y sus usos.

**Tabla 2.**

Dureza de la Muela(Calidad)	Usos para la dureza designada	Descripción de la dureza
A B C D	No utilizada muy a menudo Utilice estas muelas blandas para afilar las	Muy blanda
E I F J G K H L	herramientas de alta velocidad, tales como brocas buriladoras, taladros y cuchillas.	Blanda a media
M Q N R O S P T	Utilice estas muelas para un fuerte rectificado en materiales blandos	Media a dura
U	Esta calidad dura se utiliza para varillas afiladoras a fin de afilar las muelas abrasivas.	Dura
V Y W Z X	No utilizada muy a menudo	Muy dura

La siguiente tabla 3 le deberá ayudar a seleccionar la muela abrasiva correcta para el trabajo. Las nuevas esmeriladoras se suministran con muelas grises. Todos los otros tipos de muela abrasiva se encuentran disponibles de su distribuidor de herramientas.

**Tabla 3.**

Tipo de herramienta	Material de la herramienta	Tipo de muela recomendado
Brocas para taladros	Acero de alta velocidad	Oxido de aluminio (gris)
Brocas para taladros de gran Diámetro.	Acero de alta velocidad	Oxido de aluminio (gris)
Brocas para taladros de albañilería carburo	El borde del corte es de	Carburo de silicio (verde)
Brocas para herramientas de tornos	Acero de alta velocidad	Oxido de aluminio suave (Rosado o blanco)
Cinceles	Acero de alta velocidad	Oxido de aluminio suave (Rosado o blanco)
Brocas buriladoras	Acero de alta velocidad	Oxido de aluminio suave (Rosado o blanco)
Con punta de carburo de acero de alta velocidad	El borde del corte es de carburo	Carburo de silicio (verde)
Hojas para cortahierbas giratorios	Acero no termotratado	Oxido de aluminio (gris)
Tijeras y biseladores	Acero duro	Oxido de aluminio (Rosado o blanco) (pero no afilado en duro)

## Mantenimiento

### ¡Aviso!

Nunca sumerja la Esmeriladora en agua o bajo agua corriente.

Para cualquier mantenimiento no indicado en este manual y para piezas de repuesto del usuario, póngase en contacto con su centro de servicio local, centro de distribución o centro de servicio al cliente. Suministre siempre la descripción correcta y el número del modelo indicado en la etiqueta del producto.

La limpieza y el mantenimiento regular de una

Esmeriladora proporcionarán una larga vida útil y sin problemas.

Antes del almacenamiento a largo plazo, se aconseja limpiar totalmente la Esmeriladora. Esto debe incluir la retirada de todos los accesorios acoplados, muelas abrasivas, protecciones para los ojos y descansos de las herramientas. No utilice disolventes ya que éstos podrán averiar las partes plásticas. Utilice solamente un paño limpio humedecido con agua caliente y jabón. Las partes metálicas deberán ser limpiadas con un aceite ligero para máquinas a fin de evitar su oxidación.

## Especificaciones Técnicas

	BT150	BT200
Voltaje	230V ~ 50Hz	230V ~ 50Hz
Motor	150 Vatios	350 Vatios
Velocidad sin carga	2950 min <sup>-1</sup>	2950 min <sup>-1</sup>
Tamaño de la muela abrasiva	150mm x 12.7mm Dia. Int.	200 x 16mm Dia. Int.
Nivel de Presión Acústica	Lp63.1dB(A)	Lp76dB(A)
Nivel de Potencia Acústica	Lw76.1dB(A)	Lp89dB(A)
Masa	6,5 Kg	14 Kg

## INTRODUÇÃO

Agradecemos por ter adquirido este produto que passou por um processo rigoroso de controlo da qualidade. Todo cuidado foi dispensado para garantir que receba este produto em perfeita condição. No entanto, na eventualidade pouco provável, de encontrar algum problema, ou se podermos oferecer qualquer assistência ou orientação, entre em contacto com o nosso departamento de atendimento ao cliente. Para obter os pormenores do departamento de atendimento ao cliente mais próximo, consulte os números de telefone que se encontram no verso deste manual.

## PRIMEIRO A SEGURANÇA

Antes de fazer funcionar esta ferramenta eléctrica, as seguintes precauções básicas de segurança devem ser cumpridas para reduzir o risco de incêndio, choque eléctrico e ferimentos em pessoas. É importante que leia as instruções deste manual a fim de compreender a utilização, limitações e perigos potenciais associados a esta ferramenta.

## CERTIFICADO DE GARANTIA

O fabricante oferece a esta máquina, uma garantia por um período de um ano a partir da data de compra. Esta garantia não cobre máquinas que são destinadas ao aluguer. Nós substituiremos quaisquer peças defeituosas cujo problema seja devido a falha ou defeito de fabricação. Sob nenhuma circunstância, a garantia não se estende ao pagamento ou reembolso sobre danos, sejam estes directos ou indirectos. Além disso, esta garantia não cobre os seguintes pontos: acessórios consumíveis, uso indevido, utilização para propósitos profissionais e custos incorridos para transporte e embalagem do equipamento, que será da responsabilidade do cliente. Qualquer peça, com solicitação para ser retirada para consertar, será recusada. Além disso, se a máquina estiver modificada de qualquer modo ou utilizada com acessórios não autorizados sem o consentimento do fabricante, a garantia será automaticamente considerada inválida. O fabricante recusa qualquer obrigação relativamente à responsabilidade civil que surgir da utilização incorrecta desta máquina ou da falha de cumprir com as instruções relevantes sobre a operação, regulação ou manutenção. A assistência ao abrigo desta garantia será aceite só se a solicitação for enviada ao Serviço aprovado de pós-venda juntamente com a prova de compra. Assim que comprar o produto, recomendamos que verifique e certifique-se para que o produto esteja intacto e que tenha lido as instruções de operação com bastante cuidado antes de utilizar a máquina.

## DIREITOS LEGAIS

Esta garantia é oferecida adicionalmente e não afecta os seus Direitos Legais.

## ELIMINAÇÃO DO PRODUTO

Quando este produto tiver de ser eliminado, por não ser mais utilizável ou por outros motivos, não poderá ser tratado como o normal lixo quotidiano. Para a salvaguarda dos recursos naturais e para conter ao máximo possível impactos ambientais perigosos, providenciar a reciclagem ou a eliminação correcta do produto, levando-o ao centro de recolha de lixo local ou a um outro centro autorizado. Em caso de dúvidas, consultar a administração local responsável pela recolha e a eliminação, para obter informações sobre as alternativas possíveis referentes à reciclagem e/ou eliminação.

## DADOS ELÉCTRICOS

### IMPORTANTE

Este produto está equipado com uma ficha eléctrica vedada compatível com a ferramenta e a alimentação de corrente do seu país, satisfazendo também os requisitos das normas internacionais.

Este aparelho deve ser conectado a uma tensão de alimentação igual à indicada na placa dos dados. Se a ficha ou o cabo de alimentação estiverem danificados, devem ser substituídos por um grupo completo idêntico ao original.

Seguir sempre as disposições atinentes ao seu país em matéria de conexões à alimentação eléctrica de rede.

Em caso de dúvida, chame sempre um electricista qualificado.

## INSTRUÇÕES GERAIS DE PREVENÇÃO DE ACIDENTES

Antes de accionar esta máquina, é importante ler, compreender e seguir estas instruções com muita atenção, para garantir a segurança do operador e dos circunstantes, assim como para garantir uma longa e segura vida da máquina.

Aprenda como usar a ferramenta eléctrica, os seus limites de

utilização e os riscos potenciais que podem derivar.

Guarde estas instruções num local seguro para consulta futura.

### Evite activações involuntárias –

#### Desligue as ferramentas eléctricas

Controle sempre se as chavetas e as chaves de regulação estão removidas do aparelho antes de o ligar.

Certifique-se de que o interruptor esteja na posição DESLIGADO

antes de ligar o aparelho à alimentação eléctrica.  
Certifique-se de que as ferramentas eléctricas estejam desligadas da alimentação de rede quando não são utilizadas, antes da manutenção, lubrificação ou regulação e quando são substituídos acessórios como lâminas, pontas e fresas.

### Ispeccione as partes danificadas

Antes de utilizar mais uma vez o aparelho, este deve ser controlado com atenção para controlar se funciona correctamente e opera em conformidade com o seu uso específico.

Controle o alinhamento correcto das peças em movimento, certifique-se de que não estejam encravadas, controle se não há componentes partidos e se a ferramenta eléctrica está montada correctamente.

Verifique qualquer outra condição que possa influir no funcionamento da ferramenta.

Uma protecção, ou qualquer outra peça da ferramenta que esteja danificada, deve ser reparada ou substituída por um centro de manutenção autorizado, a menos que não haja indicações diferentes neste manual de instruções.

Qualquer interruptor que não funciona correctamente deve ser substituído por um centro de manutenção autorizado.

Não utilizar a ferramenta se o interruptor de LIGADO/DESLIGADO não liga nem desliga o aparelho.

O pó produzido durante o trabalho de materiais é nocivo à saúde. Recomenda-se o uso de uma máscara apropriada contra pó.

Durante a execução de trabalhos, utilizar sempre os meios de protecção individuais: óculos de protecção, luvas, máscara, protector auricular, sapatos de protecção e antiderrapantes.

Não use roupas ou jóias esvoaçantes e prenda os cabelos longos para evitar que possam ficar enroscados em órgãos em movimento.

Trabalhe sempre sobre superfícies estáveis.

Trave sempre a peça a trabalhar num torno.

Mantenha sempre limpa e em ordem a área de trabalho.

Manobre a ferramenta usando sempre ambas as mãos.

Não abra ou modifique, de forma alguma, o aparelho ou os seus acessórios.

Não exponha os aparelhos à chuva, nem os use em situações em que possam se molhar ou ficar húmidos.

Mantenha a área de trabalho bem iluminada.

Não utilize as ferramentas eléctricas nas áreas onde exista o perigo de explosão ou de incêndio devido a materiais combustíveis, líquidos inflamáveis, tinta, verniz, gasolina, etc., gases e pós inflamáveis de natureza explosiva.

### Preste atenção em crianças e animais domésticos

As crianças e os animais domésticos devem ser mantidos fora da área de trabalho.

Todas as ferramentas eléctricas devem ser mantidas fora do alcance das crianças. Quando não estiver em uso, é preferível guardar a ferramenta num armário ou num local seco e fechado à chave.

### Utilize a ferramenta correcta

Escolha a ferramenta apropriada para o tipo de trabalho. Não utilize uma ferramenta para um trabalho para o qual não foi

projectada. Não force uma ferramenta pequena a fazer o trabalho duma ferramenta para serviço pesado. Não utilize as ferramentas para fins para os quais não foram destinadas.

### Não force a ferramenta eléctrica

A ferramenta fará um trabalho melhor, mais seguro e dará um serviço melhor se for utilizada à velocidade para a qual foi projectada

### Execute sempre uma manutenção cuidadosa das ferramentas

Mantenha afiados e limpos os instrumentos de corte para obter os rendimentos melhores e mais seguros.

Siga as instruções de lubrificação e substituição dos acessórios.

Mantenha os cabos secos, limpos e sem óleo ou massa.

Certifique-se de que as aberturas de ventilação estejam sempre mantidas limpas e sem pó. As aberturas de ventilação obstruídas podem causar o sobreaquecimento e do motor danificando-o.

Se esta máquina tiver de ser utilizada para trabalhos a uma certa altura, deve ser utilizado um andaime provido de parapeito e estrado ou uma plataforma de torre, de maneira a garantir uma estabilidade adequada.

### PROTECÇÃO CONTRA CHOQUES ELÉCTRICOS

Evite o contacto do corpo com superfícies ligadas à terra ou a massa (por exemplo, tubagens, radiadores, máquinas de lavar loiças e frigoríficos).

### Cabos de alimentação

Não dar sacões ou puxar o cabo de alimentação para o tirar da tomada de alimentação de rede.

Nunca transporte a ferramenta eléctrica segurando-a pelo cabo de alimentação. Mantenha o cabo de alimentação longe de fontes de calor, óleo, solventes e esquinas cortantes.

Inspeccione periodicamente o cabo de alimentação da ferramenta e, se danificado, mande-o substituir por um serviço de manutenção autorizado.

Examine periodicamente os cabos de extensão e substitua-os se danificados.

NÃO utilize cabos ou bobinas de extensão de dois condutores para as ferramentas com um percurso de terra. Utilize sempre um cabo ou bobina de extensão de três condutores com o fio terra ligado à terra.

Desenrolar sempre completamente o cabo de extensão, quando usado.

Para os cabos de extensão até a 15 metros, utilize condutores de secção transversal de 1,5 mm<sup>2</sup>. Para os cabos de extensão acima de 15 metros, mas abaixo de 40 metros, utilizar condutores de secção transversal de 2,5 mm<sup>2</sup>.

Proteja o cabo de extensão dos objectos afiados, calor excessivo e da exposição à humidade ou à água.

**Esta ferramenta eléctrica satisfaz as normas nacionais e internacionais e os requisitos de segurança. As reparações devem ser executadas somente por pessoal qualificado, utilizando peças sobresselentes originais. Se isto não for feito, o utilizador pode correr sério perigo.**

## **INSTRUÇÕES ESPECÍFICAS DE SEGURANÇA.**

### **Requerido Cuidado Extremo**

Esteja ciente que a tinta em metais e madeiras velhas pode conter altos níveis de chumbo. Deve tomar o maior cuidado quando lixar superfícies pintadas. A poeira pode conter CHUMBO e se tocar, ingerir ou respirar a poeira isto pode causar envenenamento que pode ser fatal.

Qualquer edifício construído antes de 1960 pode ter superfícies ou estruturas metálicas ou de madeira pintadas com tinta de chumbo.

### **STOP!**

Se suspeitar que a tinta na sua casa contém chumbo procure ajuda profissional.

Uma vez absorvido o chumbo é retido no corpo até que seja alcançado um grau fatal. Pequenas exposições podem causar lesão cerebral e lesão do sistema nervoso irreversíveis. Os mais jovens e nascituros correm maior risco.

### **AVISO!**

Certifique-se que as ferramentas eléctricas estão desligadas da corrente eléctrica quando não estiverem em utilização e antes de lhes fazer manutenção, as lubrificar ou fizer ajustes e também quando mudar de acessórios como por exemplo lâminas, brocas e cortadores.

Utilize sempre o tipo de disco esmerilador correcto para o tipo de operação que vai executar e para o material a ser trabalhado. Não utilize o disco esmerilador como um disco cortador.

Utilize só discos esmeriladores que estejam em boa condição. Isto vai melhorar a esmerilação e reduzir a carga na máquina assim assegurando uma vida mais

prolongada do disco esmerilador e da máquina. Nunca utilize discos esmeriladores danificados. Discos esmeriladores que estejam rachados, lascados ou desgastados podem-se estilhaçar causando um acidente ao utilizador, ou pessoas que estejam próximo como pode também danificar a máquina. Não utilize discos esmeriladores que sejam maiores do que especificado, utilize só discos esmeriladores que sejam classificados para esta máquina. A velocidade de rotação marcada nos discos esmeriladores deve ser sempre MAIOR do que a velocidade de rotação da máquina.

Utilize só discos esmeriladores recomendados pelo fabricante.

Instale sempre as anilhas de papel de cada lado do disco esmerilador.

Quando instalar um disco novo certifique-se que as anilhas estão colocadas, instale o lado côncavo das anilhas voltado para o disco e aperte firmemente a porca de travamento.

Não aperte demasiado (o aperto demasiado pode rachar um disco esmerilador).

Não tente modificar a máquina ou os seus acessórios de modo nenhum.

Não utilize força excessiva no disco esmerilador.

Utilize apenas pressão gradual pois isto reduz o desgaste da esmeriladora e dos discos esmeriladores e prolonga a sua eficiência e vida.

Utilize óculos de protecção e máscaras contra o pó aprovados e se utilizar a máquina durante períodos prolongados utilize protecções para os ouvidos.

Não arranque com a máquina com a peça em contacto com o disco esmerilador ou antes de verificar a posição do apoio da ferramenta.

Nunca aplique a peça ao lado do disco esmerilador, isto pode estilhaçar o disco esmerilador.

Mantenha as protecções colocadas e em boa condição de funcionamento. Com a máquina desligada da corrente eléctrica verifique que as protecções estão seguras e devidamente instaladas.

Mantenha o apoio da ferramenta sempre o mais próximo possível do disco esmerilador. A folga entre o apoio da ferramenta e o disco esmerilador não deve ser mais do que 3mm.

Não tente esmerilar objectos que sejam demasiado pequenos para os segurar com segurança.

Não utilize a peça para abrandar o disco esmerilador uma vez que a máquina tenha sido desligada.

### Aviso!

Não utilize as Esmeriladoras em áreas onde haja um risco de explosão ou incêndio devido a materiais combustíveis, líquidos inflamáveis, tintas, vernizes, gasolina etc. gases inflamáveis e pó de natureza

explosiva. Como precaução é aconselhável que consulte um profissional sobre extintores adequados e a sua utilização.

As partículas metálicas (chispas) que são produzidas durante a esmerilação estão quentes e podem incendiar qualquer material combustível na vizinhança da área de trabalho.

## Componentes e controlos (Fig.1)

1. Conjunto da esmeriladora	5. Parafuso de fixação do vidro pára-chispas
2*. Vidros pára-chispas c/c apoio de montagem	6. Parafusos x 3 de fixação da protecção do disco
3. Apoio da ferramenta	7. Parafusos x 2 de fixação do apoio da ferramenta
4. Interruptor de ligar/desligar	8. Orifícios de montagem (1 em cada canto)

### Conjunto de Esmeriladora para Bancada

Para instalar os vidros pára-chispas remova o parafuso 5 (Fig.1). Introduza o parafuso através da ranhura do vidro pára-chispas e orifício na protecção do disco esmerilador e aperte com a mão. Posicione o vidro pára-chispas de modo a não estar em contacto com o disco esmerilador. Aperte o parafuso para fixar o vidro pára-chispas no lugar. Instale os apoios da ferramenta fornecidos e ajuste para a posição correcta. Folgue os parafusos 7 (Fig. 1) e ajuste para 3mm a folga entre o apoio da ferramenta e o disco esmerilador (Fig. 2).

### Montagem da Esmeriladora a uma bancada

A Esmeriladora pode ser fixa através de parafusos ou porcas e parafusos. Localize os orifícios de montagem 8 (Fig. 1). O comprimento dos parafusos de porca ou dos parafusos depende da espessura da bancada. Quando for utilizada uma bancada metálica é melhor fixar a esmeriladora a uma tábua, depois fixar a tábua à bancada, isto minimiza a vibração.

### Arrancar e parar.

Antes de ligar à corrente eléctrica gire o disco com a mão para ver se gira sem interferência. Ligue à corrente e pressione o interruptor para a posição de ligado (I). Para parar a máquina pressione o

interruptor para a posição de desligado (o). Aviso Depois de desligado o disco esmerilador continua a girar durante algum tempo.

### Limagem do disco esmerilador.

Durante a esmerilação a superfície do disco esmerilador pode ficar vidrada e colmatada com partículas metálicas e perder a sua forma. Limagem do disco esmerilador vai abrir a estrutura e melhorar a esmerilação assim como restaurar a forma do disco esmerilador. Limagem do disco esmerilador é feita com um pau de limagem, disco de limagem ou ferramenta de limagem adiantada. Todos estes três tipos de ferramenta de limagem são disponíveis através da sua loja de ferramentas. A limagem periódica dos discos esmeriladores vai melhorar a esmerilação e reduzir vibração. Recomendamos a compra duma publicação sobre boas práticas de esmerilação para mais informações sobre esmerilação e que cobrirá em mais pormenor a limagem dos discos.

### Substituição do disco esmerilador (Fig.3 a 7)

Desligue a esmeriladora e desligue a ficha da corrente eléctrica.

Espere até que o disco esmerilador fique estacionário. Remova a protecção do disco desaparafusando os 3 parafusos e porcas de fixação (Fig.3) Remova a

protecção lateral para expor o disco esmerilador e a porca de fixação (Fig.4). Segure com firmeza no outro disco, geralmente é suficiente pressão com a mão (mas pode precisar de encravar o disco com uma pequena peça de madeira). Desaparafuse e remova a porca de travagem (Fig.5) com uma chave plana de dimensão adequada remova a flange exterior. Remova o disco esmerilador e a flange interna (Fig.6)

Inspeccione as duas anilhas de papel e substitua se necessário.

Certifique-se que as flanges interior e exterior estão limpas e remova quaisquer resíduos das anilhas de papel, Limpe o veio do motor e certifique-se que as roscas estão limpas e sem poeiras de esmerilhagem.

### Fig.7 mostra o alinhamento correcto e a sequência dos componentes.

1. Porca de fixação.
2. Flange exterior.
3. Anilha de papel exterior.
4. Disco esmerilador
5. Anilha de papel interior.
6. Flange interior

Instale o disco esmerilador de substituição (disponível no seu fornecedor) e repita o procedimento prévio na ordem inversa. A direcção das roscas no veio da esmeriladora de bancada vai ser determinada por que lado da esmeriladora o disco está montado. Se o disco estiver montado à esquerda da esmeriladora de bancada a direcção da rosca será uma rosca esquerda. Para desaparafusar volte na direcção horária. Se o disco estiver montado no lado direito da esmeriladora de bancada a direcção da rosca será uma rosca direita. Para desaparafusar volte na direcção anti-horária.

### Observação:

Quando utilizado num ambiente industrial, o disco esmerilador e rolo de lixa devem ser instalados apenas por uma pessoa qualificada.

Discos de substituição são disponíveis no seu fornecedor.

### Informação sobre o Disco Esmerilador

A seguinte informação é apenas um guia dos diferentes tipos de discos esmeriladores e as suas utilizações.

### Tipos de grão abrasivo.

Os discos esmeriladores são feitos de quatro tipos de grão abrasivo: óxido de alumínio, carboneto de silício, CBN (nitreto de boro cúbico) e diamante. No ambiente de trabalho amador vai provavelmente apenas utilizar discos de óxido de alumínio ou de carboneto de silício. Pode obter ambos os tipos na sua loja de ferramentas.

Tamanho do grão está separado em quatro categorias principais: grosso, médio, fino e muito fino. Tabela 1. mostra a classificação dos tamanhos de grão em cada categoria. Provavelmente nunca vai necessitar de uma disco grosso. Para a maior parte dos trabalhos é recomendado um disco médio ou fino.

### Tabela 1.

As quatro categorias principais de grão abrasivo

Grosso	Médio	Fino	Muito fino
12	30	70	150
14	36	80	180
16	46	90	220
20	60	100	240
24		120	

Tipos de aglutinante.

Há cinco géneros principais de agente aglutinante nomeadamente, cerâmica (vitrificado), resina fenólica, borracha, goma-laca e metal. O abrasivo pode ser aglutinado com as suas partículas próximas umas das outras ou com espaços entre elas. O material aglutinante cria uma ligação entre cada grão. Os espaços entre os grãos determinam a densidade do disco, grandes espaços produzem um disco aberto e pequenos espaços produzem um disco fechado ou denso.

A estrutura é medida numa escala de 0-14 com o 0 sendo muito fechado e 14 sendo muito aberto com um grande afastamento entre os grãos.

## Dureza do disco, ou potência.

Potência ou dureza é a robustez de aglutinação entre os grãos abrasivos. A dureza dos discos é classificada alfabeticamente, em ordem crescente de

dureza; as letras A até D representam discos muito macios, e as letras V até Z representam discos muito duros. A letra K na ilustração seguinte representa um disco macio a médio.

### 9A – 46 – K5 – V 22

9A	46	K	5	V	22
Género de abrasivo	Tamanho do grão	Potência	Densidade	Tipo de aglutinante	Símbolo do fabricante

O número mostrado na ilustração prévia é um exemplo da descrição de um disco esmerilador. 9A significa que o abrasivo é óxido de alumínio 46 significa que o tamanho do grão é médio, K significa que o disco é macio, 5 significa que o disco é denso, V significa aglutinante vitrificado e 22 é o símbolo do fabricante.

Os discos esmeriladores fornecidos com as esmeriladoras de bancada são geralmente “N” na escala de dureza, o que é considerado duro. Não tente amolar com este disco ferramentas de carbide, facas, tesouras ou ferramentas para trabalhos em alta velocidade (fresas de tupaia, ferramentas de tornear madeira). Um disco normal não corta carbide. Se tentar, vai apenas criar calor e vidrar o

disco. Discos duros queimam as fresas de tupaia e outra ferramentas para trabalhos em alta velocidade. Aquecer demasiadamente as ferramentas destrói a sua dureza e torna-as inúteis. Os discos macios rendem-se durante a esmerilhação. Quando amola, é apenas removida uma pequena quantidade de material, e o disco liberta grãos pouco a pouco, apresentando novas arestas de corte.

Esta actividade de libertação ajuda a evitar que a ferramenta aqueça demasiado e produz um resultado de esmerilhação mais fino.

Tabela 2 mostra a dureza do disco e as suas utilizações.

**Tabela 2.**

Dureza do disco(Potência)	Utilizações para dureza designada	Descrição da dureza
A B C D	Não é utilizado muitas vezes	Muito macio
E I F J G K H L	Utilize estes discos macios para amolar ferramentas de aço rápido, como por exemplo cortadores de tupaia, brocas, e acessórios.	Macio a médio
M Q N R O S P T	Utilize estes discos para amolação grossa em materiais macios	Médio a duro
U	Esta potência dura é usada para fazer limagem aos discos com os paus de limagem.	Duro
V Y W Z X	Não é utilizado muitas vezes	Muito duro

A seguinte tabela 3 vai ajudá-lo a escolher o disco esmerilador correcto para o seu trabalho.

Esmeriladoras novas são fornecidas com discos cinzentos. Todos os outros tipos de discos esmeriladores são disponíveis através da sua loja de ferramentas.



Tabela 3.

Tipo de ferramenta	Material da ferramenta	Tipo de disco recomendado
Brocas	Aço rápido	Óxido de alumínio (cinzento)
Brocas espada.	Aço rápido	Óxido de alumínio (cinzento)
Brocas para alvenaria	Aresta de corte é de carbide	Carboneto de silício (verde)
Peças de torno mecânico	Aço rápido	Óxido de alumínio macio (cor-de-rosa ou branco)
Escopros	Aço rápido	Óxido de alumínio macio (cor-de-rosa ou branco)
Fresas de tupa Ponta carbide de aço rápido	Aço rápido Aresta de corte é de carbide	Óxido de alumínio macio (cor-de-rosa ou branco) Carboneto de silício (verde)
Lâminas de cortador de relva	Aço não tratado a calor	Óxido de alumínio (cinzento)
Tesouras e tesouras de cortar chapa	Aço rígido (mas não fortemente limado)	Óxido de alumínio (cor-de-rosa ou branco)

## Manutenção

### Aviso!

Nunca submerja a Esmeriladora para Bancada em água ou a coloque debaixo de água a correr. Para qualquer manutenção sem referência neste manual e para peças substituíveis pelo utilizador contacte o centro de manutenção, a loja ou o centro de serviço ao cliente locais. Forneça sempre a descrição correcta e o número do modelo dispostos na etiqueta do produto. A limpeza e manutenção habituais da Esmeriladora

prolongam a vida sem problemas da máquina.

Se for guardar a Esmeriladora durante um período prolongado é aconselhável fazer-lhe uma limpeza total. Esta deve incluir a remoção de todos os acessórios instalados, discos esmeriladores, vidros pára-chispas e os apoios das ferramentas. Não utilize solventes pois estes podem danificar as peças de plástico. Utilize apenas um pano húmido com água e sabão. Às peças metálicas deve ser dado um leve revestimento com óleo de máquina leve para impedir enferrujamento.

## Dados técnicos

	BT150	BT200
Voltagem	230V ~ 50Hz	230V ~ 50Hz
Motor	150 Watt	350 Watt
Velocidade sem carga	2950 min <sup>-1</sup>	2950 min <sup>-1</sup>
Dimensão do disco esmerilador	150mm x 12,7mm orifício	200 x 16mm orifício
Nível da Pressão de Som	Lp63.1dB(A)	Lp76dB(A)
Nível da Energia de Som	Lw76.1dB(A)	Lw89dB(A)
Massa	6,5 Kg	14 Kg

## WSTĘP

Dziękujemy Państwu za zakupienie tego produktu, który został poddany naszym złożonym procedurom dotyczącym zagwarantowania jakości. Staraliśmy się jak najbardziej, ażeby dotarł on do Państwa w perfekcyjnym stanie. Aczkolwiek, w ewentualności napotkania jakiegos problemu, lub gdybyśmy mogli być użyteczni w jakikolwiek sposób, proszę nie wahać się o zwrócenie się do naszego działu Obsługi Klienta. Odnosnie informacji związanych z najbliższym centrum serwisowym, prosimy o korzystanie z numerów telefonicznych, podanych z tyłu niniejszych instrukcji obsługi.

## BEZPIECZEŃSTWO PRZEDE WSZYSTKIM

Przed przystąpieniem do użytkowania tego urządzenia elektrycznego, należy zawsze zastosować następujące podstawowe środki bezpieczeństwa, w celu zredukowania ryzyka pożaru, porażenia prądem elektrycznym i odniesienia ran. Ważne jest dokładne przeczytanie niniejszych instrukcji obsługi, aby zrozumieć zakres zastosowania, ograniczenia i potencjalne ryzyka, związane z tym urządzeniem.

## CERTYFIKAT GWARANCJI

Producent daje gwarancję na to urządzenie na okres 1 lat począwszy od daty zakupu. Gwarancja ta nie dotyczy maszyn przeznaczonych do wynajmu. Zobowiązujemy się do wymiany ewentualnych części, które zostałyby uznane jako niedoskonałe w wyniku uszkodzeń lub defektów produkcji. W żadnym wypadku gwarancja nie pokrywa zwrotu kosztów lub płatności za szkody, bezpośrednie lub pośrednie. Poza tym, są wyłączone z gwarancji: akcesoria poddane zużyciu, niewłaściwemu stosowaniu, użytkowi w celach zawodowych oraz koszty poniesione na transport i opakowanie urządzenia, będące zawsze w kompetencji klienta. Ewentualne artykuły, przesłane w celu naprawy z transportem na koszt odbiorcy, nie zostaną zaakceptowane. Ponadto, rozumie się, że jeśliby urządzenie zostało w jakikolwiek sposób zmodyfikowane lub użytkowane z akcesoriami nie zatwierdzonymi przez Producenta, gwarancja traci automatycznie ważność. Producent nie będzie ponosić żadnej odpowiedzialności cywilnej za skutki niewłaściwego stosowania urządzenia lub za brak przestrzegania instrukcji dotyczących jego funkcjonowania, wyregulowania oraz utrzymania. Korzystanie z serwisu gwarancyjnego dopuszczalne jest tylko za okazaniem próby zakupu w autoryzowanym serwisie obsługi po-sprzedazy. Zaleca się, aby natychmiast po zakupie, skontrolować, czy produkt jest cały, i uważnie przeczytać instrukcje obsługi przed jego użytkowaniem.

## PRAWA

Gwarancja ta nie może być stosowana przeciwko ewentualnym prawom wynikającym ze statutu / z norm krajowych.

## USUWANIE WYROBU

Kiedy ten produkt musi zostać wyeliminowany z powodu jego niezdatności do użytkowania lub z innych powodów, nie może on być usunięty tak jak normalne śmieci na wysypisku. W celu ochrony zasobów naturalnych oraz ażeby ograniczyć do minimum możliwość niebezpiecznego wpływu na środowisko, należy zająć się w odpowiedni sposób odzyskiem lub usunięciem tego wyrobu, poprzez dostarczenie go do miejscowego centrum zbioru odpadów lub do innego autoryzowanego ośrodka. W przypadku wątpliwości, należy się skonsultować z lokalną administracją, odpowiedzialną za zbiór i usuwanie śmieci, w celu uzyskania informacji o możliwych alternatywach odnośnie odzysku i/lub eliminacji wyrobu.

## DANE ELEKTRYCZNE

### WAŻNE

Produkt ten wyposażony jest w zamkniętą wtyczkę elektryczną, kompatybilną z narzędziem i z zasilaniem w prąd Waszego Kraju, oraz zgodną z wtyczkami międzynarodowych norm.

To urządzenie musi być podłączone do zasilania o takim samym napięciu, jakie jest wskazane na tabliczce znamionowej. Jeśli wtyczka lub przewód zasilania są uszkodzone, muszą być wymienione przez kompletny zespół, identyczny jak ten oryginalny.

Należy zawsze przestrzegać wtycznych, obowiązujących w Waszym Kraju, dotyczących połączeń do zasilania elektrycznego w sieci. W przypadku wątpliwości, należy zwrócić się do wykwalifikowanego elektryka.

## OGÓLNE INSTRUKCJE BEZPIECZEŃSTWA

Przed przystąpieniem do używania tego urządzenia, proszeni jesteście o dokładne zapoznanie się, zrozumienie i przestrzeganie niniejszych instrukcji, dostarczonych po to, by zagwarantować bezpieczeństwo tak operatora, jak i pobliskich osób, a także by zapewnić długą i bezpieczną eksploatację urządzenia.

Należy nauczyć się, jak obsługiwać narzędzie elektryczne, zaznajomić się z limitami jego użytkowania i potencjalnym ryzykiem, jakie ono powoduje.

Przechowywać niniejsze instrukcje w bezpiecznym miejscu, w celu możliwości ich przyszłego konsultowania.

### Unikać przypadkowego włączenia się urządzenia - Odłączyć narzędzia elektryczne

Skontrolować zawsze, czy klucze i kliny regulacyjne są wyjęte z narzędzia elektrycznego przed jego włączeniem.

Upewnić się, czy wyłącznik znajduje się w pozycji WYŁĄCZONY przed podłączeniem narzędzia do zasilania w sieci.

Sprawdzić, czy urządzenie elektryczne zostało odłączone od zasilania z sieci, kiedy nie jest używane, jak również przed jego utrzymaniem, smarowaniem lub regulowaniem oraz kiedy wymieniane są akcesoria takie jak ostrza, wiertła i frezy.

### Sprawdzić uszkodzone części

Przed kolejnym użytkowaniem narzędzia elektrycznego należy go uważnie skontrolować, w celu upewnienia się, czy funkcjonuje ono poprawnie i zgodnie z jego specyficznym przeznaczeniem.

Skontrolować poprawne wyliniowanie części w ruchu, sprawdzić czy nie zacięły się, skontrolować czy nie ma uszkodzonych komponentów i czy narzędzie jest poprawnie zamontowane.

Zweryfikować wszelkie warunki, które mogłyby wpłynąć na funkcjonowanie urządzenia.

Osłona lub jakakolwiek inna uszkodzona część narzędzia elektrycznego musi być zreperowana lub wymieniona przez autoryzowany serwis obsługi technicznej, o ile nie ma innego zalecenia w instrukcjach obsługi i utrzymania.

Jakikolwiek wyłącznik, który nie funkcjonuje poprawnie, musi być wymieniony przez autoryzowany serwis obsługi technicznej.

Nie używać narzędzia elektrycznego jeśli wyłącznik WŁĄCZONY/WYŁĄCZONY nie uruchamia i nie zatrzymuje go.

Pył wytwarzany podczas obróbki materiałów jest szkodliwy dla zdrowia. Zaleca się nakładanie odpowiedniej maski przeciwkurzowej.

Podczas wykonywania prac należy zawsze stosować środki ochrony osobistej, takie jak: okulary ochronne, rękawice, maskę, nauszniki, buty zabezpieczające i przeciwślizgowe.

Nie zakładać wiszącej odzieży lub biżuterii i zebrać długie włosy tak, aby uniknąć ich zaplątania się w części maszyny, będące w ruchu. Pracować zawsze na stabilnym podłożu.

Zawsze zablokować mocno detal w obróbcie za pomocą imadła.

Utrzymywać zawsze strefę pracy uporządkowaną i w czystości. Podczas manewru narzędzia elektrycznego używać zawsze obydwójga rąk.

Nie otwierać lub nie modyfikować w żaden sposób narzędzia elektrycznego lub jego akcesoriów.

Nie wystawiać narzędzia elektrycznego na deszcz, ani też nie używać go w sytuacjach, gdzie mogłoby się zamoczyć lub zawilgocić.

Utrzymywać strefę roboczą dobrze oświetloną.

Nie urzywać narzędzi elektrycznych w strefach, gdzie istnieje niebezpieczeństwo wybuchu lub pożaru, związane z łatwo palnymi materiałami lub plynami, lakierami, farbami, benzyną, gazami lub pyłami łatwo palnymi o charakterze wybuchowym.

### Uważać na dzieci oraz na zwierzęta domowe

Dzieci oraz zwierzęta domowe muszą być trzymane z dala od strefy roboczej.

Wszystkie narzędzia elektryczne muszą być przechowywane w miejscu niedostępnym dla dzieci. Lepiej jest przechowywać narzędzia elektryczne, kiedy nie są używane, w suchej szafie lub pomieszczeniu i zamknięte na klucz.

### Używać odpowiedniego narzędzia

Wybrać narzędzie właściwe do danego typu obróbki. Nie stosować urządzenia elektrycznego do pracy, dla której nie został zaprojektowany. Nie przeciążać małego narzędzia w pracach, wymagających cięższego sprzętu. Nie stosować urządzenia

elektrycznego do celów niezgodnych z jego przeznaczeniem.

### Nie przeciążać urządzenia elektrycznego

Narzędzie elektryczne będzie pracowało lepiej, bezpieczniej i da lepsze rezultaty, jeśli będzie używane z prędkością, dla jakiej zostało zaprojektowane.

### Dokonać zawsze dokładnej konserwacji urządzenia elektrycznego

Utrzymywać naostrzone i czyste narzędzia do cięcia, w celu uzyskania bezpieczniejszych i lepszych rezultatów.

Przestrzegać instrukcji smarowania i wymiany akcesoriów.

Utrzymywać uchwyty suche, czyste i pozbawione oleju lub tłuszczu.

Upewnić się, czy szczeliny wentylacyjne są zawsze czyste i pozbawione kurzu. Zablokowane szczeliny wentylacyjne mogą spowodować przegrzanie i uszkodzenie silnika.

Jeśli to urządzenie musi być używane, kiedy się pracuje na dużej wysokości, powinno się zastosować rusztowanie wyposażone w poręcz i podłoże przeciwślizgowe lub platformę wieżową, tak aby zagwarantować odpowiednią stabilność dla personelu.

### OCHRONA PRZECIW PORAŻENIU PRĄDEM ELEKTRYCZNYM

Unikać kontaktu ciała z powierzchniami uziemionymi (na przykład przewody rurowe, grzejniki, chłodnice, zmywarki do naczyń i lodówki).

#### Przewód zasilania

Nie szarpać i nie ciągnąć przewodu zasilania w celu jego odłączenia od gniazda zasilania z sieci.

Nie transportować nigdy narzędzia elektrycznego ciągnąc go za przewód zasilania. Utrzymywać przewód zasilania z dala od źródeł ciepła, oleju, rozpuszczalników i ostrych krawędzi.

Okresowo sprawdzać przewód zasilania narzędzia i, jeśli jest on uszkodzony, musi być wymieniony przez autoryzowany serwis obsługi technicznej. Okresowo sprawdzać także przewody przedłużające i jeśli są uszkodzone, należy je wymienić.

NIE używać przewodu lub cewki przedłużacza o dwóch przewodnikach dla narzędzi elektrycznych posiadających kontakt uziemienia. Należy zawsze używać przewodu lub cewki przedłużacza o trzech przewodnikach, z kablem uziomu podłączonym do kontaktu uziemienia. Należy zawsze całkowicie rozwinąć ewentualny przewód przedłużenia.

Dla przewodów przedłużacza do 15 metrów długości, należy używać przewodników o przekroju poprzecznym wynoszącym 1,5 mm<sup>2</sup>.

Dla przewodów przedłużacza dłuższych od 15 metrów, ale krótszych niż 40 metrów, należy używać przewodników o przekroju poprzecznym wynoszącym 2,5 mm<sup>2</sup>.

Chronić przewód przedłużacza od przedmiotów ostrych, przesyadnego ciepła i od wilgoci lub wody.

**Niniejsze urządzenie zgodne jest z normami krajowi i międzynarodowymi oraz z wytycznymi bezpieczeństwa. Wszelkie naprawy muszą być przeprowadzone jedynie przez wykwalifikowany personel, używając oryginalnych części zamiennych. Jeśli nie dotrzyma się tego zalecenia, można spowodować ryzyko niebezpieczeństwa dla użytkownika.**

## SZCZEGÓŁOWA INSTRUKCJA BEZPIECZENSTWA

### WYMAGANA SZCZEGÓLNA OSTROŻNOŚĆ

Należy pamiętać, że farba na starym metalu lub drewnie zawiera duże stężenie ołowiu. Szlifowanie pomalowanych powierzchni należy wykonywać ze szczególną ostrożnością. Pył może zawierać OŁÓW, który, jeśli zostanie odłknięty, zjedzony lub wciągnięty do płuc, może spowodować śmiertelne zatrucie.

We wszystkich budynkach powstałych przed rokiem 1960 może znajdować się farba zawierająca ołów, która została użyta na powierzchniach i strukturach metalowych lub drewnianych.

### STOP!

Jeśli istnieje podejrzenie, że w domu została zastosowana farba zawierająca ołów, należy skontaktować się ze specjalistą. Po dostaniu się ołowiu do organizmu, jest on kumulowany do momentu osiągnięcia śmiertelnego stężenia. Kontakt nawet z małymi ilościami tej substancji może spowodować nieodwracalne uszkodzenie mózgu i układu nerwowego. Małe i nienarodzone dzieci są szczególnie narażone na ryzyko.

### OSTRZEŻENIE!

Niektóre produkty drewniane lub drewnopodobne, w szczególności płyta pilśniowa o średniej gęstości (MDF), mogą wytwarzać kurz szkodliwy dla zdrowia. Podczas eksploatacji niniejszego urządzenia, zalecamy korzystanie, oprócz urządzenia do usuwania kurzu, z odpowiedniej maski z wymiennymi filtrami.

Sprawdzić, czy narzędzia są odłączone od źródła zasilania, kiedy nie są używane, przed wykonaniem serwisowania, smarowania, regulacji lub przed wymianą akcesoriów, tj. ostrza, nakładki i noża.

Zawsze korzystać z rodzaju tarczy ścierniej odpowiedniego dla rodzaju wykonywanej pracy oraz używanego materiału. Nie używać tarczy ścierniej jako tarczy tnącej.

Korzystać tylko z tarcz ściernych będących w dobrym stanie. Spowoduje to lepsze rezultaty szlifowania oraz zmniejszy obciążenie urządzenia zapewniając dłuższy okres eksploatacji urządzenia oraz tarczy ścierniej.

Nigdy nie korzystać z uszkodzonych tarcz ściernych. Popękane, wyszczerbione lub zużyte tarcze ciernie mogą rozpaść się powodując uszkodzenia ciała operatora i innych osób, a także uszkodzenie samego urządzenia.

Nie korzystać z tarcz ściernych większych niż te opisane w specyfikacjach; korzystać tylko z tarcz przeznaczonych dla danego urządzenia. Prędkość obrotowa ukazana na tarczy ścierniej powinna zawsze być WYŻSZA niż prędkość obrotowa urządzenia.

Korzystać tylko z tarcz ściernych zalecanych przez producenta. Zawsze zamocować podkładki papierowe po każdej stronie tarczy ścierniej.

Podczas mocowania nowej tarczy sprawdzić, czy podkładki znajdują się na swoich miejscach, zamocować wklęsłe strony podkładek, aby były skierowane na tarczę oraz mocno dokręcić przeciwnakrętkę.

Nie przekręcić nakrętki (przekręcenie może spowodować pęknięcie tarczy ścierniej).

Nie wykonywać żadnych modyfikacji urządzenia i akcesoriów. Przy obsłudze tarczy ścierniej nie używać nadmiernej siły. Tylko stopniowy nacisk zmniejszy zużycie szlifierki stołowej oraz tarcz ściernych i, co za tym idzie, zwiększy ich wydajność i wydłuży czas istnienia.

Nośić odpowiednie okulary i gogle zabezpieczające oraz, podczas dłuższej pracy, korzystać z urządzeń ochrony słuchu. Nie uruchamiać urządzenia, jeśli przedmiot obrabiany dotyka tarczy ścierniej lub przed sprawdzeniem pozycji podtrzymki noża.

Nigdy nie dotykać obrabianym przedmiotem boku tarczy ścierniej, ponieważ może to spowodować jej rozpadnięcie.

Oslony muszą znajdować się na swoich miejscach i być w dobrym stanie. Przy urządzeniu odłączonym od zasilania, sprawdzić, czy osłony są zabezpieczone i odpowiednio zamocowane.

Podtrzymkę noża zawsze trzymać tak blisko tarczy ścierniej, jak to możliwe. Odległość pomiędzy podtrzymką noża a tarczą ściernią nie powinna przekraczać 3 mm.

Nie szlifować przedmiotów zbyt małych, które nie mogą być bezpiecznie trzymane.

W wyłączeniu urządzenia nie używać przedmiotu obrabianego do zatrzymania tarczy.

Wymienić zużyte lub rozdarte pasy szlifowania taśmowego. Rozdarty pas może wyrwać przedmiot obrabiany z ręk powodując wypadek.

### OSTRZEŻENIE!

Nie korzystać ze szlifierek stołowych w pomieszczeniach, w których istnieje ryzyko wybuchu lub zapalenia materiałów i płynów łatwopalnych, farby, lakieru, paliwa, itd. oraz gazów łatwopalnych i pyłu wybuchowego. Należy skonsultować się z odpowiednim ekspertem w sprawie zamontowania i użycia właściwej gaśnicy.

Cząsteczki metalu (iskry) powstające podczas szlifowania są gorące i mogą zapalić dowolny łatwopalny materiał w pobliżu miejsca eksploatacji urządzenia.

## KOMPONENTY I URZĄDZENIA STEROWNICZE (RYS. 1)

1	Zespół szlifierki
2*	Oslona oczu wraz ze wspornikiem montażowym
3	Listwa podpierająca szlifierki
4	Przełącznik wł./wył.
5	Śruba mocująca osłonę oczu
6	3 śruby mocujące osłony koła
7	2 śruby mocujące listwy podpierające
8	Otwory montażowe (po 1 na każdym rogu)

### ZESPÓŁ SZLIFIERKI STOŁOWEJ

W celu zamocowania osłony oczu zdjąć śrubę 5 (rys. 1). Umieścić śrubę w szczelinie osłony oczu oraz w otworze w osłonie tarczy ścierniej i dokręcić ją palcami. Tak umieścić osłonę oczu, aby nie dotykała tarczy ścierniej. Dokręcić śrubę, aby zamocować osłonę oczu.

Zamocować podtrzymki noża przy pomocy załączonych śrub i ustawić je w odpowiedniej pozycji. Poluzować śruby 7 (rys. 1) i ustawić odległość pomiędzy podtrzymką noża a tarczą ścierną na 3 mm (rys. 2).

### MONTAŻ SZLIFIERKI NA STOLE

Szlifierkę można zamocować przy pomocy wkrętów lub nakrętek i śrub. Znaleźć otwory mocujące 8 (rys. 1). Długość śrub lub wkrętów zależy od grubości stołu. W przypadku stołu stalowego, najlepiej zamocować szlifierkę na płycie a następnie płytę do stołu, co znacznie zminimalizuje drgania.

### URUCHAMIANIE I ZATRZYMYWANIE URZĄDZENIA

Przed podłączeniem urządzenia do zasilania, ręcznie obrócić tarczę, aby sprawdzić, czy nie jest ona zablokowana. Podłączyć zasilanie i ustawić przełącznik w pozycji „włączone” (ON) (1). Aby wyłączyć urządzenie, ustawić przełącznik w pozycji „wyłączone” (OFF) (0).

**Ostrzeżenie** Po wyłączeniu urządzenia tarcza ścierna będzie się obracać jeszcze przez jakiś czas.

### OBCIĄGANIE TARCZY ŚCIERNEJ

Podczas szlifowania, powierzchnia tarczy ścierniej może się zeszklić lub zostać zatkana przez cząsteczki metalu i stracić swój kształt. Obciążanie tarczy ścierniej otworzy strukturę ziaren i polepszy szlifowanie, a także przywróci oryginalny kształt tarczy. Obciążanie tarczy ścierniej jest wykonywane przy pomocy pręta do obciążania, koła do obciążania lub diamentowego noża do obciążania. Wszystkie te narzędzia można nabyć w sklepach z narzędziami. Regularne obciążanie tarczy ścierniej umożliwi lepsze szlifowanie i zmniejszy drgania.

Zalecamy nabycie publikacji technicznych dotyczących szlifowania, w których znajduje się więcej informacji na temat obciążania tarczy ścierniej.

### ZMIANA TARCZY ŚCIERNEJ (RYS. 3 DO 7)

Wyłączyć szlifierkę i odłączyć ją od zasilania. Poczekać, aż tarcza ścierna się zatrzyma.

Zdjąć osłonę tarczy odkręcając 3 przytrzymujące śruby i nakrętki (rys. 3). Zdjąć osłonę boczną, aby uzyskać dostęp do tarczy ścierniej i nakrętki zabezpieczającej (rys. 4). Mocno przytrzymać drugą tarczę; zwykle sam nacisk ręki jest wystarczający (czasami trzeba jednak zablokować tarczę małym kawałkiem drewna). Odkręcić i zdjąć nakrętkę zabezpieczającą (rys. 5) i, przy pomocy klucza o odpowiedniej wielkości, zdjąć zewnętrzny kołnierz. Zdemontować tarczę ścierną i wewnętrzny kołnierz (rys. 6).

Sprawdzić i, jeśli to konieczne, wymienić dwie papierowe podkładki.

Sprawdzić, czy oba kołnierze są czyste i usunąć wszelkie pozostałości podkładek.

Wyczyścić wał silnika i sprawdzić, czy gwinty są czyste.

### Rys. 7 ukazuje odpowiednie wyrównanie i sekwencję części.

1. Nakrętka zabezpieczająca
2. Kołnierz zewnętrzny
3. Zewnętrzna papierowa podkładka
4. Tarcza ścierna
5. Wewnętrzna papierowa podkładka
6. Kołnierz wewnętrzny

Założyć zapasową tarczę ścierną (dostępną w firmie zaopatrzeniowej) i powtórzyć powyższą procedurę w odwróconej kolejności. Kierunek gwintów na wale szlifierki stołowej jest określany w odniesieniu do strony szlifierki, na której zamontowana jest tarcza. Jeśli tarcza jest zamocowana po lewej stronie szlifierki, będzie to gwint lewy. Aby odkręcić, przekręcać w kierunku zgodnym z ruchem wskazówek zegara. Jeśli tarcza jest zamocowana po prawej stronie szlifierki, będzie to gwint prawy. Aby odkręcić, przekręcać w kierunku przeciwnym do ruchu wskazówek zegara.

### Uwaga:

Podczas eksploatacji w środowisku przemysłowym, tarcza ścierna i pas szlifierski powinny być montowane tylko przez wykwalifikowanego technika.

Zamienne tarcze są dostępne w lokalnych firmach zaopatrzeniowych.

### INFORMACJE NA TEMAT TARCZY ŚCIERNEJ

Poniższe informacje służą tylko jako przewodnik po różnych rodzajach tarcz ściernych i ich zastosowaniu.

### RODZAJE ZIARNA ŚCIERNEGO

Oto cztery główne rodzaje ziarna ściernego, z których mogą być wykonane tarcze ściernie: tlenek glinowy, karborund, regularny azotek boru oraz diament. W warsztatach domowych zwykle używane są tarcze z tlenku glinu lub karborundu. Oba rodzaje są dostępne w lokalnych firmach zaopatrzeniowych.

Wielkość ziarna można również podzielić na cztery główne kategorie: grube, średnie, drobne i bardzo drobne. W tabeli

1 znajduje się opis wielkości ziaren należących do każdej z powyższych kategorii. Zwykle nie korzysta się z grubego ziarna. Do większości zadań zalecane jest korzystanie z ziarna średniego lub drobnego.

**TABELA 1.**

Cztery główne kategorie ziaren ściernych

Grube	Średnie	Drobne	Bardzo drobne
12	30	70	150
14	36	80	180
16	46	90	220
20	60	100	240
24		120	

## RODZAJE SPOIWA

Istnieje pięć głównych rodzajów spoiwa, tzn.: ceramiczne (zeszklone), żywica fenolowa, guma, szelak i metal. Ziarna ścierne mogą być związane w taki sposób, że ich cząsteczki znajdują się blisko siebie lub z odstępami pomiędzy każdym ziarnem. Spoiwo łączy każde ziarno. Odstępów pomiędzy ziarnami określają gęstość tarczy – duże odstępów w tarczach otwartych oraz mniejsze w tarczach zamkniętych lub gęstych. Struktura jest mierzona przy pomocy skali od 0 do 14, gdzie 0 oznacza bardzo zamkniętą strukturę a 14 bardzo otwartą z dużymi odstępami pomiędzy ziarnami.

## TWARDOŚĆ TARCZY ŚCIERNEJ

Twardość to siła związania ziaren ściernych. Jest ona opisywana alfabetycznie, w rosnącym porządku twardości – litery A do D oznaczają bardzo miękkie tarcze a litery od V do Z oznaczają bardzo twarde tarcze. Litera K na poniższej ilustracji określa tarczę miękką lub średnią.

## 9A - 46 - K5 - V 22

9A	46	K	5	V	22
Rodzaj ziaren ściernych	Wielkość ziaren	Twardość	Gęstość	Rodzaj spoiwa	Symbol producenta

Liczba ukazana powyżej to przykład opisu tarczy ścierniej. 9A oznacza, że ziarno ścierne jest wykonane z tlenku glinu, 46 oznacza średnią wielkość ziarna, K oznacza miękką tarczę, 5 oznacza gęstą tarczę, V oznacza zeszkłone spoiwo a 22 to symbol producenta.

Tarcze, w które wyposażone są szlifierki stołowe są zwykle oznaczone jako "N", co znaczy, że są one twarde. Przy pomocy takiej tarczy nie należy ostrzyć narzędzi węglkowych, noży, nożyczek lub narzędzi wysokoobrotowych (frezów chwytowych do kształtowego frezowania zarysów płaskich, noży tokarskich do drewna). Standardowa tarcza nie tnie węglików. Każda próba spowoduje rozgrzanie i zeszklenie tarczy. Twarde koła spala

także frezy chwytowe do kształtowego frezowania zarysów płaskich lub inne narzędzia wysokoobrotowe. Przegrzanie narzędzi zniszczy ich twardość i uczyni je nieprzydatnymi do pracy.

Miękkie tarcze zużywają się podczas szlifowania. Podczas szlifowania, usuwana jest niewielka część materiału a tarcza powoli zwalnia ziarna, ukazując nowe krawędzie tnące. Dzięki temu narzędzie się nie przegrzewa i zapewnia lepsze wyniki szlifowania.

Tabela 2 ukazuje twardość tarcz i ich wykorzystanie.

**TABELA 2.**

Twardość tarczy (Twardość)	Zastosowanie tarczy dla danej twardości	Opis twardości
A B C D	Nie używane zbyt często	Bardzo miękkie
E I F J G K H L	Używane do ostrzenia stalowych narzędzi wysokoobrotowych, np. frezów chwytowych do kształtowego frezowania zarysów płaskich, wiertel oraz noży oprawkowych.	Miękkie do średnich
M Q N R O S P T	Używane do szlifowania z grubsza miękkich materiałów	Średnie do twardej
U	Używane do prętów do obciągania tarcz ściernych	Twarde
V Y W Z X	Nie używane zbyt często	Bardzo Twarde

Poniższa tabela 3 pomoże wybrać odpowiednią tarczę ścierną dla określonego zadania.

Nowe szlifierki stołowe są wyposażone w szare tarcze. Wszystkie te tarcze można nabyć w sklepach z narzędziami.

**TABELA 3.**

Rodzaj narzędzia	Materiał narzędzia	Zalecany rodzaj tarczy
Koronki wiertnicze Koronki do wiertel piórkowych. Koronki do wiertel murarskich	Stal szybko tnąca Stal szybko tnąca Krawędź tnąca z węgla	Tlenek glinu (szary) Tlenek glinu (szary) Karbund (zielony)
Nakładki noża tokarskiego	Stal szybko tnąca	Miękki tlenek glinu (Różowy lub biały)
Dłuta	Stal szybko tnąca	Miękki tlenek glinu (Różowy lub biały)
Frezy chwytowe do kształtowego frezowania zarysów płaskich Stal szybko tnąca z nakładką węglową	Stal szybko tnąca Krawędź tnąca z węgla	Miękki tlenek glinu (Różowy lub biały) Karbund (zielony)
Obrotowe ostrza kosiarki	Stal nie hartowana	Tlenek glinu (szary)
Nożyczki i nożyce ręczne do blach	Twarda stal (ale twardość nie mierzona pilnikiem wzorcowym)	Tlenek glinu (Różowy lub biały)

## KONSERWACJA

### Ostrzeżenie!

Nigdy nie zanurzać szlifierki stołowej w wodzie lub myć jej pod bieżącą wodą.

Informacje na temat wszelkich działań konserwacyjnych oraz części zamiennych nie podane w niniejszej instrukcji można uzyskać w lokalnym centrum serwisowym, sklepie lub punkcie obsługi klienta. Zawsze należy podawać odpowiedni opis i numer modelu znajdujący się na etykiecie produktu.

Regularne czyszczenie i konserwacja szlifierki stołowej zapewni jej długi bezawaryjny okres pracy.

Przed dłuższemu składowaniu, należy poddać urządzenie gruntownemu czyszczeniu. Należy wtedy także zdemontować akcesoria, tarcze ściernie, osłony oczu oraz podtrzymki noży. Nie używać rozpuszczalników, które mogą uszkodzić części plastikowe. Do czyszczenia używać tylko czystej szmatki zmoczonej w wodzie z mydłem. Wszelkie części metalowe powinny być przetarte olejem maszynowym, aby nie dopuścić do ich rdzewienia.

## SPECYFIKACJE TECHNICZNE

	BT150	BT200
Napięcie	230V ~ 50Hz	230V ~ 50Hz
Silnik	150 W	350 W
Prędkość bez obciążenia	2950 min <sup>-1</sup>	2950 min <sup>-1</sup>
Wielkość tarczy ścierniej	150 mm x 12,7 mm (średnica otworu)	200 mm x 16 mm (średnica otworu)
Ciśnienie akustyczne	Lp63,1dB(A)	Lp76dB(A)
Moc akustyczna	Lp76,1dB(A)	Lp89dB(A)
Masa	6,5 kg	14 kg

Dichiarazione di conformità CE - Declaration of compliance EEC - Déclaration de conformité CE - Konformitätserklärung EWG  
Declaración de conformidad CE - Declaração de conformidade CE - Verklaring van overeenstemming EEG - CE-Overensstemmelseerklaring  
Försäkran om CE-överensstämmelse - CE Vaatimustenmukaisuusvakuutus - Δήλωση συμμορφωσης CE - Oświadczenie o zgodności KE - Izjava o skladnosti direktivama EZ - Izjava o skladnosti ES - EK Megfelelési nyilatkozat - ES Prohlášení o shodě - Prehlásenie ES o zhode - Декларация о соответствии нормам ЕО - EF-överensstemmelseerklaring - AT uytgunluk beyanı - Declarație de conformitate CE - Декларация за съответствие по стандарт на ЕО  
Izjava o skladnosti propisima EZ - Deklaracija dėl EB reikalavimų vykdymų - Vastavusdeklaratsioon EK - Paziņojums par atbilstību EK prasībām

NOI DICHIARIAMO CHE LA COSTRUZIONE DEL SEGUENTE PRODOTTO - WE DECLARE THAT THE FOLLOWING PRODUCT - LA SOCIÉTÉ DECLARE QUE LA CONSTRUCTION DU PRODUIT SUIVANT - WIR ERKLÄREN HIERMIT, DASS DIE KONSTRUKTION DES NACHFOLGEND AUFGEFÜHRTEN PRODUKTES NOSOTROS DECLARAMOS QUE LA CONSTRUCCIÓN DEL SIGUIENTE PRODUCTO - NÓS DECLARAMOS QUE A CONSTRUÇÃO DO PRODUCTO SEQUINTE WJJ VERKLAREN DAT DE CONSTRUCTIE VAN ONDERSTAAND PRODUCT - VI ERKLÄRER, AT KONSTRUKTIONEN AF NEDENSTÅENDE PRODUKT VI FÖRSÄKRAR ATT KONSTRUKTIONEN HOS FÖLJANDE PRODUKT - VAKUUTAMME, ETTÄ SEURAAVA TUOTE ON VALMISTETTU EMEIZ ΔΗΛΩΝΟΥΜΕ ΟΤΙ Η ΚΑΤΑΣΚΕΥΗ ΤΟΥ ΠΑΡΑΚΑΤΩ ΠΡΟΪΟΝΤΟΣ - OŚWIADCZAMY, ŻE BUDOWA NASTĘPUJĄCEGO WYROBU MI POTVRĐUJEMO DA JE OVAJ PROIZVOD KONSTRUIRAN - IZJAVLJAMO DA JE PROIZVODNJA SLEDEĆEGA PROIZVODA KJUELENTJÜK, HOGY AZ ALÁBBI TERMÉK SZERKEZETE - PROHLAŠUJEME, ŽE VÝROBA TOHOTO VÝROBKU - PREHLASUJEME, ŽE VÝROBA TOHOTO VÝROBKU ЗАЯВЛЯЕМ, ЧТО КОНСТРУКЦИЯ ИЗДЕЛИЯ - VI ERKLÄRER AT KONSTRUKSJONEN AV DET FØLGENDE PRODUKTET - AŞAĞIDA BELİRLİLEN ÜRÜN İMALİNİN SE DECLARĂ CĂ DIN PUNCT DE VEDERE CONSTRUCTIV PRODUSUL - ДЕКЛАРИРАМЕ, ЧЕ ИЗРАБОТВАНЕТО НА СЛЕДНИЯ ПРОДУКТ MI POTVRĐUJEMO DA JE OVAJ PROIZVOD KONSTRUIRAN - PAREIŠKIAME, KAD ŠIS PRODUKTAS - KINNITAME, ET JÄRGMINNE TOODE MÉS PAZIŅOJAM, KA SEKOJOŠAIS PRODUKTS

## BT150 - BT200

È CONFORME ALLE SEGUENTI DISPOSIZIONI - WAS BUILT IN COMPLIANCE WITH THE FOLLOWING DISPOSITIONS  
EST CONFORME AUX DISPOSITIONS SUIVANTES - MIT DEN FOLGENDEN VORSCHRIFTEN ÜBEREINSTIMMT  
ESTÁ CONFORME CON LAS SIGUIENTES DISPOSICIONES - ESTÁ EM CONFORMIDADE COM AS SEQUINTE DISPOSIÇÕES  
IN OVEREENSTEMMING IS MET DE VOLGENDE BEPALINGEN - OPFYLDER FØLGENDE FORSKRIFTER  
ÅR I ÖVERENSSTÄMMESE MED FÖLJANDE FÖRESKRIFTER - ALLAOLEVIEN SÄÄDÖSTEN MUKAISESTI - ΣΥΜΜΟΡΦΩΝΕΤΑΙ ΜΕ ΤΙΣ ΑΚΟΛΟΥΘΕΣ ΔΙΑΤΑΞΕΙΣ  
JEST ZGODNA Z NIŻEJ WYMIENIONYMI NORMAMI - SKLADU SA SLJUEDEČIM DIREKTIVAMA - V SKLADU S SLEDEČIMI ODREDBAMI  
MEGFELELŐ AZ ALÁBBI RENDELÉTELEKNEK - JE V SOULADU S NÁSLEDUJÍCIMI SMĚRNICEMI - JE V SÚLADE S NASLEDOVNYMI SMERNICAMI  
ОТВЕЧАЕТ ТРЕБОВАНИЯМ СЛЕДУЮЩИХ НОРМАТИВОВ - ER I ÖVERENSSTÄMMESE MED FØLGENDE BESTEMMELSER  
İZLEYEN KURALLARA UYGUNLUĞUNU BEYAN EDERİZ - A FOST EXECUTANT CONFORM DISPOZITIILOAR  
Е В СЪОТВЕТСТВИЕ СЪС СЛЕДНИЙ РАЗПОРЕДБИ - U SKLADU SA SLEDEČIM PROPISIMA - PAGAMINTAS, REMIANTIS SEKANČIOMIS DIREKTYVOMIS  
ON VALMISTATUD KOOSKÖLAS JÄRGMINSTE DIREKTIIVDEGA - TIKI IZGATAVOTŠ ATBILSTOŠI SEKOJOŠAJĀM DIREKTĪVĀM

98/37/CE - 89/336/CE - 73/23/CE - 93/68/CE - 2002/96/CE

STANDARD:  
EN 61029-1; EN 61029-2-4; EN 55014-1; EN 55014-2; EN 61000-3-2; EN 61000-3-11

Ian Authbert

01/02/2005

Direttore qualità e competenza - Quality Assurance Controller - Réglage de précision - Leiter der Qualitätssicherung - Responsable de la garantie de calidad  
Controlador de garantia da qualidade - Directeur kwaliteit - Direktor for kvalitetsstyring og kompetence - Ansvarande för kvalitet och kompetens  
Laadunvalvonnan johtaja - Διευθυντής ποιότητας και κατάρτισης - Dyrektor Jakości - Direktor odjela za kontrolu kakvoće - Direktor za kvaliteto  
Minőségért felelős igazgató - Vedoucí kvality a způsobilosti - Říaditel kvality a spůsobilosti - Директор по качеству - Kvalitets- og kompetansedirektor  
Kalite Müdürlü - Director calitate - Директор по осигуряване на качеството - Direktor odeljenja za kontrolu kvaliteta  
Kokybės užtikrinimo kontrolierius - Kvaliteedigarantii direktor - Kokybės garantijos direktorius

**NU TOOL UNITED KINGDOM**  
Rockingham Way, Redhouse Interchange, Adwick-Le-Street,  
Doncaster, South Yorkshire, DN6 7FB  
ENGLAND

9037556/A

**nutool**

Power to create a better environment

